

SULIT SETELAH DIISI
CONFIDENTIAL WHEN FILLED



JR 2 PTB / LFS - 1

Pin. 2009 Berkuatkuasa 1 Januari 2009

MINGGU RUJUKAN
REFERENCE WEEK

NO. UNIT BANGUNAN
BUILDING UNIT NO.

JUMLAH ISI RUMAH
TOTAL HOUSEHOLD

JABATAN PERANGKAAAN MALAYSIA
DEPARTMENT OF STATISTICS, MALAYSIA

PENYIASATAN TENAGA BURUH / MIGRASI / GAJI DAN UPAH 2009
LABOUR FORCE / MIGRATION / WAGES AND SALARIES SURVEY 2009

CAWANGAN / PEJABAT OPERASI
BRANCH / OPERATION CENTRE

BUTIR-BUTIR PENGENALAN / IDENTIFICATION PARTICULARS

- (1) No. Kelompok / Batch No..... **NO KEL.** [][][]
- (2) Bulan / Month..... **B** [][]
- (3) Cawangan / Branch..... **CG** [][]
- (4) Negeri / State..... **NG** [][]
- (5) Daerah Pentadbiran /
Administrative District..... **DP** [][]
- (6) Daerah Banci / Census District..... **DB** [][] [][][]
- (7) No. B.P. / E.B. No..... **BP** [][][] [][][]
- (8) Strata / Stratum..... **ST** []
- (9) No. T.K. / L.Q. No..... **NO TK** [][][][]
- (10) No. Isi Rumah / Household No..... **NO IR** [][]

UNTUK KEGUNAAN PEJABAT SAHAJA (FOR OFFICE USE ONLY)

- Tahun / Year**..... **T** [][]
- Respon / Response**..... **R** []
- Bil. Lawatan / No. of Visits**..... **BL** [][]
- Masa Temu Ramah / Time of Interview**..... **MT** [][][]
- Kumpulan Etnik Responden /
Ethnic Group of Respondent**..... **KET RES** [][][]
- Kod Bahasa / Language Code**..... **LT** [][]
- Lama Masa Temu Ramah (Minit) /
Time Taken for Interview (Minutes)**..... **LMT** [][][][]
- Sampel / Sample**..... **S** []
- No. Panel / Panel No**..... **NP** [][]
- Tenaga Buruh / Labour Force :**
- Jumlah Ahli Isi Rumah /
Total Household Members**..... **JA IS** [][]
- Bil. Ahli 15 Tahun dan Lebih /
No. of Members 15 Years and Over**..... **JA WA** [][]

(11) Bandar / Mukim / Town / Mukim

(12) Nama Responden / Name of Respondent

(13) Kumpulan Etnik Responden / Ethnic Group of Respondent

(14) Alamat Tempat Kediaman / Address of Living Quarters

No. Telefon / Telephone No.

(15) Tarikh dan Masa Temu Ramah / Date and Time of Interview :

Bil. Lawatan Visit No.	Tarikh Date	Masa / Time		Jumlah Total (Minit) (Minute)	Hasil Lawatan Outcome of Visit	Nama Penemu Ramah Name of Interviewer	Bahasa Temu Ramah Language of Interview
		Dari From	Hingga To				
Lawatan Pertama / 1 st Visit	[][]	[][]	[][]	[][]	[][]	[][][]	[][]
Lawatan Kedua / 2 nd Visit	[][]	[][]	[][]	[][]	[][]	[][][]	[][]

(16) Sebab-sebab TIDAK Ditemuramah:

Reasons for NON-Interview:

(17) Pengkodan / Coding...

Nama Pengkod
Name of Coder :

Tarikh :
Date :

[2] BUTIR-BUTIR AHLI ISI RUMAH
HOUSEHOLD MEMBER PARTICULARS

B I L.	NAMA NAME	PER- HUBUNGAN DENGAN KETUA ISI RUMAH RELATIONSHIP TO HEAD OF HOUSEHOLD	NO. AHLI ISI RUMAH HOUSE- HOLD MEMBER NO.	JANTINA SEX	HARI, BULAN DAN TAHUN KELAHIRAN DAY, MONTH AND YEAR OF BIRTH			UMUR PADA HARI LAHIR YANG LEPAS AGE AT LAST BIRTHDAY	KUMPULAN ETNIK ETHNIC GROUP
N O.	Senaraikan semua orang yang tinggal dalam isi rumah ini. Apakah nama ketua isi rumah ini? Apakah nama-nama semua orang lain yang tinggal bersama isi rumah ini? <i>List all persons in this household. What is the name of the head of this household? What are the names of all other persons who belong to this household?</i>	Sila rujuk senarai kod di muka surat 24 <i>Please refer to the codes on page 23</i>	Untuk ahli biasa <i>For usual member</i>	1 Lelaki <i>Male</i> 2 Perempuan <i>Female</i>				Dalam tahun genap <i>In completed years</i>	Sila rujuk senarai kod di muka surat 24 <i>Please refer to the codes on page 23</i>
(1)	(2)	(3)	(4)	(5)	(6)			(7)	(8)
		PK IS	HM IS	J		BK	TK	U	KET
1									
2									
3									
4									
5									
6									
7									
8									
9									
10									
11									
12									

Catatan / Remarks

[2] BUTIR-BUTIR AHLI ISI RUMAH (samb.)
HOUSEHOLD MEMBER PARTICULARS (cont' d.)

KEWARGA- NEGARAAN <i>CITIZENSHIP</i>	TARAF PERKAHWINAN <i>MARITAL STATUS</i>	NO. AHLI IBU <i>MOTHER'S MEMBER NO.</i>	PERSEKOLAHAN <i>SCHOOL ATTENDANCE</i>	TARAF PENDIDIKAN RASMI TERTINGGI <i>HIGHEST LEVEL OF FORMAL EDUCATION</i>	SIJIL TERTINGGI YANG DIPEROLEH DI SEKOLAH, MAKTAB ATAU UNIVERSITI <i>HIGHEST CERTIFICATE OBTAINED AT SCHOOL, COLLEGE OR UNIVERSITY</i>	INSTITUSI PENGAJIAN <i>INSTITUTION OF STUDY</i>	BIDANG PENGAJIAN <i>FIELD OF STUDY</i>	UNTUK KEGUNAAN PEJABAT SAHAJA <i>FOR OFFICE USE ONLY</i>
<p>Sila rujuk senarai kod di muka surat 24 <i>Please refer to the codes on page 23</i></p> <p align="center">(9)</p>	<p>1 Tidak pernah berkahwin <i>Never married</i></p> <p>2 Berkahwin <i>Married</i></p> <p>3 Balu/Duda <i>Widowed</i></p> <p>4 Bercerai <i>Divorced</i></p> <p>5 Berpisah <i>Separated</i></p> <p align="center">(10)</p>	(11)	<p>1 Tidak bersekolah <i>No schooling</i></p> <p>2 Bersekolah (Sepenuh masa) <i>Schooling (Full time)</i></p> <p>3 Bersekolah (Separuh masa) <i>Schooling (Part time)</i></p> <p>4 Tamat persekolahan <i>Completed schooling</i></p> <p align="center">(12)</p>	<p>Sila rujuk senarai kod di muka surat 24 <i>Please refer to the codes on page 23</i></p> <p align="center">(13)</p>	<p>Sila rujuk senarai kod di muka surat 24 <i>Please refer to the codes on page 23</i></p> <p align="center">(14)</p>	<p>Bagi mereka yang memiliki sijil / diploma / ijazah dan ke atas [kod 50-95] di ruangan 14 <i>For those who has certificate / diploma / degree and above [code 50-95] column 14</i></p> <p align="center">(15)</p>	<p>Bagi mereka yang memiliki sijil / diploma / ijazah dan ke atas [kod 50-95] di ruangan 14 <i>For those who has certificate / diploma / degree and above [code 50-95] column 14</i></p> <p align="center">(16)</p>	
KW	TP	NO IB	P	PT	SJ	IP	BP	

[3] BUTIR-BUTIR TENAGA BURUH
(HANYA UNTUK YANG BERUMUR 15 TAHUN DAN LEBIH)

(MINGGU RUJUKAN :

Hari	Bulan	Hari	Bulan	Tahun

No. Ahli Isi Rumah	NAMA :	Pangkah (X) jika dijawab oleh ahli isi rumah ini sendiri.

- S.1. Adakah anda bekerja sekurang-kurangnya SEJAM di antara
(Minggu Rujukan) kerana upah atau keuntungan atau keuntungan keluarga? (Termasuk yang bekerja sendiri)
Ya :1 Tidak : 2
- S.2. Sungguhpun anda tidak bekerja pada minggu rujukan, adakah anda mempunyai apa-apa pekerjaan, kerja ladang, perusahaan atau perusahaan-perusahaan keluarga lain yang anda akan kerjakan kembali?
Ya :1 Tidak : 2
- S.3. Berapa jamkah anda telah bekerja pada minggu rujukan (termasuk kerja-kerja tambahan, pekerjaan kedua dan lain-lain)?
Tuliskan berapa jam dia bekerja
- S.4. Mengapakah anda telah bekerja kurang dari 30 jam?
Kerja tidak mencukupi / memang keadaan kerja begitu : 1
Bersara: 2
Suri rumah: 3
Sebab-sebab lain (Nyatakan) : 4
- S.5. Jika bekerja kurang dari 30 jam adakah anda boleh dan sanggup menerima tambahan bilangan jam bekerja?
Ya :1 Tidak : 2
- S.6. Mengapakah anda tidak bekerja pada minggu rujukan?
Sakit / cedera : 1
Cuaca buruk : 2
Cuti : 3
Pertikaian buruh : 4
Sebab-sebab sosial / agama : 5
Henti kerja sementara: 6
Bukan musim / luar musim : 7
Lain-lain (Nyatakan) : 8
- S.7. Adakah anda mencari kerja pada minggu rujukan?
Ya :1 Tidak : 2
- S.7A Adakah anda mencari kerja dalam masa 3 bulan yang lepas?
Ya : (Pangkahkan Kod 10 S.8) 1
Tidak : 2
- S.8. Kenapa anda tidak mencari kerja pada minggu rujukan?
Berskolah / masih belajar: 01
Suri rumah : 02
Percayakan tiada kerja / tiada kerja yang sesuai : 03
Cuaca buruk : 04
Sakit / bersalin atau keguguran : 05
Akan memulai menjawat kerja baru : 06
Akan melanjutkan pelajaran : 07
Hilang upaya : 08
Tiada minat : 09
Menunggu keputusan permohonan-permohonan / telah mencari kerja terdahulu dari minggu lalu : 10
Tiada kelayakan : 11
Sudah bersara : 12
Lain-lain (Nyatakan) : 13
- S.9. Apakah anda buat pada minggu rujukan?
Masih belajar : 1
Baru berhenti sekolah : 2
Suri rumah : 3
Hilang upaya / sudah bersara : 4
Bukan musim / luar musim : 5
Henti kerja sementara : 6
Lain-lain (Nyatakan) : 7
- S.10. Apakah langkah-langkah yang telah anda ambil untuk mendapatkan kerja pada minggu rujukan?
[BOLEH LEBIH DARIPADA SATU KOD]
Jabatan Tenaga Kerja / Agensi Pekerjaan : 1
Menjawab iklan / mengiklan : 2
Menghantar surat permohonan : 3
Beritahu sahabat / saudara mara : 4
Lain-lain (Nyatakan) : 5
- S.11. Berapa lamakah anda sudah mencari kerja?
Kurang dari 3 bulan : 1
3 bulan - kurang dari 6 bulan : 2
6 bulan - kurang dari 1 tahun : 3
1 - 3 tahun : 4
Lebih daripada 3 tahun : 5
- S.12. Pernahkah anda bekerja?
Ya : 1
Tidak : 2

Sila pangkah X di dalam kotak yang berkenaan

Ya 1, Tidak 2

Jam Kurang dari 30 jam, 30 jam atau lebih

Jawapan Responden :

1 2 3 4 5 6 7 8

RINGKASAN :

Jika 'Ya' pada S.1 atau S.2 tanyakan:-

If 'Yes' to Q.1 or Q.2 ask:-

PEKERJAAN UTAMA / PRINCIPAL JOB

S.13 Pekerjaan / Occupation

--	--	--	--	--	--

(i) Apakah pekerjaan anda?
What is your occupation?

(ii) Bolehkah anda terangkan tugas-tugas / jenis kerja yang anda buat?
Can you describe your duties / nature of your job?

S.14 Perusahaan / Industry

--	--	--	--	--	--

(i) Apakah nama dan alamat pertubuhan anda atau pertubuhan di mana anda bekerja (jika ada)
What is the name and address of your establishment or the establishment which you are employed?

Tel: _____

(ii) Apakah aktiviti-aktiviti / hasil pengeluaran yang utama daripada pertubuhan tersebut?
What are the main activities / product of this establishment?

(iii) Di negeri / negara manakah tempat kerja biasa anda?
In which state / country is your usual place of work?

kod negeri state code		
kod negara country code		

Sila rujuk senarai kod di m/s 24
Please refer to the codes on page 23

S.15 Taraf Pekerjaan / Status in Employment

Adakah anda seorang
Were you a / an?

Majikan
Employer

1	
---	--

Bekerja Sendiri
Own Account Worker

4	
---	--

Pekerja Kerajaan
Government Employee

2	
---	--

Pekerja Keluarga Tanpa Gaji
Unpaid Family Worker

5	
---	--

Pekerja Swasta
Private Employee

3	
---	--

Lain-lain : Nyatakan
Others : Please specify

UNTUK KEGUNAAN PEJABAT SAHAJA / FOR OFFICE USE ONLY

No. Ahli Isi Rumah HM WA	S1 Q1	S2 Q2	S3 Q3	S4 Q4	S5 Q5	S6 Q6	S7 Q7	S8 Q8	S9 Q9	S10 Q10
S11 Q11	S12 Q12	Ring. RIN	S13 Q13	S14 Q14	S14 (iii) TKJ	S15 Q15	DR DR			

[3] BUTIR-BUTIR TENAGA BURUH
(HANYA UNTUK YANG BERUMUR 15 TAHUN DAN LEBIH)

(MINGGU RUJUKAN :

Hari	Bulan	Hari	Bulan	Tahun

No. Ahli Isi Rumah	NAMA :	Pangkah (X) jika dijawab oleh ahli isi rumah ini sendiri.

- S.1. Adakah anda bekerja sekurang-kurangnya SEJAM di antara
(Minggu Rujukan) kerana upah atau keuntungan atau keuntungan keluarga? (Termasuk yang bekerja sendiri)
Ya :1 Tidak : 2
- S.2. Sungguhpun anda tidak bekerja pada minggu rujukan, adakah anda mempunyai apa-apa pekerjaan, kerja ladang, perusahaan atau perusahaan-perusahaan keluarga lain yang anda akan kerjakan kembali?
Ya :1 Tidak : 2
- S.3. Berapa jamkah anda telah bekerja pada minggu rujukan (termasuk kerja-kerja tambahan, pekerjaan kedua dan lain-lain)?
Tuliskan berapa jam dia bekerja
- S.4. Mengapakah anda telah bekerja kurang dari 30 jam?
Kerja tidak mencukupi / memang keadaan kerja begitu : 1
Bersara: 2
Suri rumah: 3
Sebab-sebab lain (Nyatakan) : 4
- S.5. Jika bekerja kurang dari 30 jam adakah anda boleh dan sanggup menerima tambahan bilangan jam bekerja?
Ya :1 Tidak : 2
- S.6. Mengapakah anda tidak bekerja pada minggu rujukan?
Sakit / cedera : 1
Cuaca buruk : 2
Cuti : 3
Pertikaian buruh : 4
Sebab-sebab sosial / agama : 5
Henti kerja sementara: 6
Bukan musim / luar musim : 7
Lain-lain (Nyatakan) : 8
- S.7. Adakah anda mencari kerja pada minggu rujukan?
Ya :1 Tidak : 2
- S.7A Adakah anda mencari kerja dalam masa 3 bulan yang lepas?
Ya : (Pangkahkan Kod 10 S.8) 1
Tidak : 2
- S.8. Kenapa anda tidak mencari kerja pada minggu rujukan?
Berskolah / masih belajar: 01
Suri rumah : 02
Percayakan tiada kerja / tiada kerja yang sesuai : 03
Cuaca buruk : 04
Sakit / bersalin atau keguguran : 05
Akan memulai menjawat kerja baru : 06
Akan melanjutkan pelajaran : 07
Hilang upaya : 08
Tiada minat : 09
Menunggu keputusan permohonan-permohonan / telah mencari kerja terdahulu dari minggu lalu : 10
Tiada kelayakan : 11
Sudah bersara : 12
Lain-lain (Nyatakan) : 13
- S.9. Apakah anda buat pada minggu rujukan?
Masih belajar : 1
Baru berhenti sekolah : 2
Suri rumah : 3
Hilang upaya / sudah bersara : 4
Bukan musim / luar musim : 5
Henti kerja sementara : 6
Lain-lain (Nyatakan) : 7
- S.10. Apakah langkah-langkah yang telah anda ambil untuk mendapatkan kerja pada minggu rujukan?
[BOLEH LEBIH DARIPADA SATU KOD]
Jabatan Tenaga Kerja / Agensi Pekerjaan : 1
Menjawab iklan / mengiklan : 2
Menghantar surat permohonan : 3
Beritahu sahabat / saudara mara : 4
Lain-lain (Nyatakan) : 5
- S.11. Berapa lamakah anda sudah mencari kerja?
Kurang dari 3 bulan : 1
3 bulan - kurang dari 6 bulan : 2
6 bulan - kurang dari 1 tahun : 3
1 - 3 tahun : 4
Lebih daripada 3 tahun : 5
- S.12. Pernahkah anda bekerja?
Ya : 1
Tidak : 2

Sila pangkah X di dalam kotak yang berkenaan

Ya	Tidak
1	2

.. .. .

Ya	Tidak
1	2

Jam Kurang dari 30 jam
30 jam atau lebih

1	2	3	4
---	---	---	---

.. .. .

1	2
---	---

.. .. .

1	2	3	4	5	6	7	8
---	---	---	---	---	---	---	---

.. .. .

1	2
---	---

.. .. .

1	2
---	---

.. .. .

01	02	03	04	05	06	07	08	09	10	11	12	13
----	----	----	----	----	----	----	----	----	----	----	----	----

Jawapan Responden :

1	2	3	4	5	6	7	8
---	---	---	---	---	---	---	---

RINGKASAN :

Jika 'Ya' pada S.1 atau S.2 tanyakan:-

If 'Yes' to Q.1 or Q.2 ask:-

PEKERJAAN UTAMA / PRINCIPAL JOB

S.13 Pekerjaan / Occupation

--	--	--	--	--	--

(i) Apakah pekerjaan anda?
What is your occupation?

(ii) Bolehkah anda terangkan tugas-tugas / jenis kerja yang anda buat?
Can you describe your duties / nature of your job?

S.14 Perusahaan / Industry

--	--	--	--	--	--

(i) Apakah nama dan alamat pertubuhan anda atau pertubuhan di mana anda bekerja (jika ada)
What is the name and address of your establishment or the establishment which you are employed?

Tel: _____

(ii) Apakah aktiviti-aktiviti / hasil pengeluaran yang utama daripada pertubuhan tersebut?
What are the main activities / product of this establishment?

(iii) Di negeri / negara manakah tempat kerja biasa anda?
In which state / country is your usual place of work?

kod negeri state code		
kod negara country code		

Sila rujuk senarai kod di m/s 24
Please refer to the codes on page 23

S.15 Taraf Pekerjaan / Status in Employment

Adakah anda seorang
Were you a / an?

Majikan
Employer

1	
---	--

Bekerja Sendiri
Own Account Worker

4	
---	--

Pekerja Kerajaan
Government Employee

2	
---	--

Pekerja Keluarga Tanpa Gaji
Unpaid Family Worker

5	
---	--

Pekerja Swasta
Private Employee

3	
---	--

Lain-lain : Nyatakan
Others : Please specify

UNTUK KEGUNAAN PEJABAT SAHAJA / FOR OFFICE USE ONLY

No. Ahli Isi Rumah HM WA	S1 Q1	S2 Q2	S3 Q3	S4 Q4	S5 Q5	S6 Q6	S7 Q7	S8 Q8	S9 Q9	S10 Q10
S11 Q11	S12 Q12	Ring. RIN	S13 Q13	S14 Q14	S14 (iii) TKJ	S15 Q15	DR DR			

[3] BUTIR-BUTIR TENAGA BURUH
(HANYA UNTUK YANG BERUMUR 15 TAHUN DAN LEBIH)

(MINGGU RUJUKAN :

Hari	Bulan	Hari	Bulan	Tahun

No. Ahli Isi Rumah	NAMA :	Pangkah (X) jika dijawab oleh ahli isi rumah ini sendiri.

- S.1. Adakah anda bekerja sekurang-kurangnya SEJAM di antara
(Minggu Rujukan) kerana upah atau keuntungan atau keuntungan keluarga? (Termasuk yang bekerja sendiri)
Ya :1 Tidak : 2
- S.2. Sungguhpun anda tidak bekerja pada minggu rujukan, adakah anda mempunyai apa-apa pekerjaan, kerja ladang, perusahaan atau perusahaan-perusahaan keluarga lain yang anda akan kerjakan kembali?
Ya :1 Tidak : 2
- S.3. Berapa jamkah anda telah bekerja pada minggu rujukan (termasuk kerja-kerja tambahan, pekerjaan kedua dan lain-lain)?
Tuliskan berapa jam dia bekerja
- S.4. Mengapakah anda telah bekerja kurang dari 30 jam?
Kerja tidak mencukupi / memang keadaan kerja begitu : 1
Bersara: : 2
Suri rumah: : 3
Sebab-sebab lain (Nyatakan) : 4
- S.5. Jika bekerja kurang dari 30 jam adakah anda boleh dan sanggup menerima tambahan bilangan jam bekerja?
Ya :1 Tidak : 2
- S.6. Mengapakah anda tidak bekerja pada minggu rujukan?
Sakit / cedera : 1
Cuaca buruk : 2
Cuti : 3
Pertikaian buruh : 4
Sebab-sebab sosial / agama : 5
Henti kerja sementara: 6
Bukan musim / luar musim : 7
Lain-lain (Nyatakan) : 8
- S.7. Adakah anda mencari kerja pada minggu rujukan?
Ya :1 Tidak : 2
- S.7A. Adakah anda mencari kerja dalam masa 3 bulan yang lepas?
Ya : (Pangkahkan Kod 10 S.8) 1
Tidak : 2
- S.8. Kenapa anda tidak mencari kerja pada minggu rujukan?
Berskolah / masih belajar: 01
Suri rumah : 02
Percayakan tiada kerja / tiada kerja yang sesuai : 03
Cuaca buruk : 04
Sakit / bersalin atau keguguran : 05
Akan memulai menjawat kerja baru : 06
Akan melanjutkan pelajaran : 07
Hilang upaya : 08
Tiada minat : 09
Menunggu keputusan permohonan-permohonan / telah mencari kerja terdahulu dari minggu lalu : 10
Tiada kelayakan : 11
Sudah bersara : 12
Lain-lain (Nyatakan) : 13
- S.9. Apakah anda buat pada minggu rujukan?
Masih belajar : 1
Baru berhenti sekolah : 2
Suri rumah : 3
Hilang upaya / sudah bersara : 4
Bukan musim / luar musim : 5
Henti kerja sementara : 6
Lain-lain (Nyatakan) : 7
- S.10. Apakah langkah-langkah yang telah anda ambil untuk mendapatkan kerja pada minggu rujukan?
[BOLEH LEBIH DARIPADA SATU KOD]
Jabatan Tenaga Kerja / Agensi Pekerjaan : 1
Menjawab iklan / mengiklan : 2
Menghantar surat permohonan : 3
Beritahu sahabat / saudara mara : 4
Lain-lain (Nyatakan) : 5
- S.11. Berapa lamakah anda sudah mencari kerja?
Kurang dari 3 bulan : 1
3 bulan - kurang dari 6 bulan : 2
6 bulan - kurang dari 1 tahun : 3
1 - 3 tahun : 4
Lebih daripada 3 tahun : 5
- S.12. Pernahkah anda bekerja?
Ya : 1
Tidak : 2

Sila pangkah X di dalam kotak yang berkenaan

Ya	Tidak
1	2

.. .. .

Ya	Tidak
1	2

Jam Kurang dari 30 jam
30 jam atau lebih

1	2	3	4
---	---	---	---

.. .. .

1	2
---	---

.. .. .

1	2
---	---

.. .. .

1	2	3	4	5	6	7	8
---	---	---	---	---	---	---	---

.. .. .

1	2
---	---

.. .. .

1	2
---	---

.. .. .

01	02	03	04	05	06	07	08	09	10	11	12	13
----	----	----	----	----	----	----	----	----	----	----	----	----

Jawapan Responden :

1	2	3	4	5	6	7	8
---	---	---	---	---	---	---	---

RINGKASAN :

Jika 'Ya' pada S.1 atau S.2 tanyakan:-

If 'Yes' to Q.1 or Q.2 ask:-

PEKERJAAN UTAMA / PRINCIPAL JOB

S.13 Pekerjaan / Occupation

--	--	--	--	--	--

(i) Apakah pekerjaan anda?
What is your occupation?

(ii) Bolehkah anda terangkan tugas-tugas / jenis kerja yang anda buat?
Can you describe your duties / nature of your job?

S.14 Perusahaan / Industry

--	--	--	--	--	--

(i) Apakah nama dan alamat pertubuhan anda atau pertubuhan di mana anda bekerja (jika ada)
What is the name and address of your establishment or the establishment which you are employed?

Tel: _____

(ii) Apakah aktiviti-aktiviti / hasil pengeluaran yang utama daripada pertubuhan tersebut?
What are the main activities / product of this establishment?

(iii) Di negeri / negara manakah tempat kerja biasa anda?
In which state / country is your usual place of work?

kod negeri state code		
kod negara country code		

Sila rujuk senarai kod di m/s 24
Please refer to the codes on page 23

S.15 Taraf Pekerjaan / Status in Employment

Adakah anda seorang
Were you a / an?

Majikan
Employer

1	
---	--

Bekerja Sendiri
Own Account Worker

4	
---	--

Pekerja Kerajaan
Government Employee

2	
---	--

Pekerja Keluarga Tanpa Gaji
Unpaid Family Worker

5	
---	--

Pekerja Swasta
Private Employee

3	
---	--

Lain-lain : Nyatakan
Others : Please specify

UNTUK KEGUNAAN PEJABAT SAHAJA / FOR OFFICE USE ONLY

No. Ahli Isi Rumah HM WA	S1 Q1	S2 Q2	S3 Q3	S4 Q4	S5 Q5	S6 Q6	S7 Q7	S8 Q8	S9 Q9	S10 Q10			
S11 Q11	S12 Q12	Ring. RIN	S13 Q13			S14 Q14			S14 (iii) TKJ			S15 Q15	DR DR

[3] BUTIR-BUTIR TENAGA BURUH (HANYA UNTUK YANG BERUMUR 15 TAHUN DAN LEBIH)

(MINGGU RUJUKAN :

Hari Bulan Tahun

Hari	Bulan	Tahun

No. Ahli Isi Rumah	NAMA :	Pangkah (X) jika dijawab oleh ahli isi rumah ini sendiri.
<p>S.1. Adakah anda bekerja sekurang-kurangnya SEJAM di antara (Minggu Rujukan) kerana upah atau keuntungan atau keuntungan keluarga ? (Termasuk yang bekerja sendiri)</p> <p>Ya :1 Tidak : 2</p>		<p>Sila pangkah X di dalam kotak yang berkenaan</p> <p>Ya 1</p> <p>Tidak 2</p>
<p>S.2. Sungguhpun anda tidak bekerja pada minggu rujukan, adakah anda mempunyai apa-apa pekerjaan, kerja ladang, perusahaan atau perusahaan-perusahaan keluarga lain yang anda akan kerjakan kembali?</p> <p>Ya :1 Tidak : 2</p>		<p>Ya 1</p> <p>Tidak 2</p>
<p>S.3. Berapa jamkah anda telah bekerja pada minggu rujukan (termasuk kerja-kerja tambahan, pekerjaan kedua dan lain-lain) ?</p> <p>Tuliskan berapa jam dia bekerja</p>		<p>Jam</p> <p>Kurang dari 30 jam</p> <p>30 jam atau lebih</p> <p>1</p> <p>2</p> <p>3</p> <p>4</p>
<p>S.4. Mengapakah anda telah bekerja kurang dari 30 jam?</p> <p>Kerja tidak mencukupi / memang keadaan kerja begitu : 1</p> <p>Bersara: 2</p> <p>Suri rumah: 3</p> <p>Sebab-sebab lain (Nyatakan) : 4</p>		<p>1</p> <p>2</p> <p>3</p> <p>4</p>
<p>S.5. Jika bekerja kurang dari 30 jam adakah anda boleh dan sanggup menerima tambahan bilangan jam bekerja ?</p> <p>Ya :1 Tidak : 2</p>		<p>1</p> <p>2</p>
<p>S.6. Mengapakah anda tidak bekerja pada minggu rujukan?</p> <p>Sakit / cedera : 1</p> <p>Cuaca buruk : 2</p> <p>Cuti : 3</p> <p>Pertikaian buruh : 4</p> <p>Sebab-sebab sosial / agama : 5</p> <p>Henti kerja sementara: 6</p> <p>Bukan musim / luar musim : 7</p> <p>Lain-lain (Nyatakan) : 8</p>		<p>1</p> <p>2</p> <p>3</p> <p>4</p> <p>5</p> <p>6</p> <p>7</p> <p>8</p>
<p>S.7. Adakah anda mencari kerja pada minggu rujukan?</p> <p>Ya :1 Tidak : 2</p>		<p>1</p> <p>2</p>
<p>S.7A Adakah anda mencari kerja dalam masa 3 bulan yang lepas ?</p> <p>Ya : (Pangkahkan Kod 10 S.8) 1</p> <p>Tidak : 2</p>		<p>1</p> <p>2</p>
<p>S.8. Kenapa anda tidak mencari kerja pada minggu rujukan?</p> <p>Bersekolah / masih belajar: 01</p> <p>Suri rumah : 02</p> <p>Percayakan tiada kerja / tiada kerja yang sesuai : 03</p> <p>Cuaca buruk : 04</p> <p>Sakit / bersalin atau keguguran : 05</p> <p>Akan memulai menjawat kerja baru : 06</p> <p>Akan melanjutkan pelajaran : 07</p> <p>Hilang upaya : 08</p> <p>Tiada minat : 09</p> <p>Menunggu keputusan permohonan-permohonan / telah mencari kerja terdahulu dari minggu lalu : 10</p> <p>Tiada kelayakan : 11</p> <p>Sudah bersara : 12</p> <p>Lain-lain (Nyatakan) : 13</p>		<p>01</p> <p>02</p> <p>03</p> <p>04</p> <p>05</p> <p>06</p> <p>07</p> <p>08</p> <p>09</p> <p>10</p> <p>11</p> <p>12</p> <p>13</p>
<p>S.9. Apakah anda buat pada minggu rujukan?</p> <p>Masih belajar : 1</p> <p>Baru berhenti sekolah : 2</p> <p>Suri rumah : 3</p> <p>Hilang upaya / sudah bersara : 4</p> <p>Bukan musim / luar musim : 5</p> <p>Henti kerja sementara : 6</p> <p>Lain-lain (Nyatakan) : 7</p>		<p>1</p> <p>2</p> <p>3</p> <p>4</p> <p>5</p> <p>6</p> <p>7</p>
<p>S.10. Apakah langkah-langkah yang telah anda ambil untuk mendapatkan kerja pada minggu rujukan?</p> <p>[BOLEH LEBIH DARIPADA SATU KOD]</p> <p>Jabatan Tenaga Kerja / Agensi Pekerjaan : 1</p> <p>Menjawab iklan / mengiklan : 2</p> <p>Menghantar surat permohonan : 3</p> <p>Beritahu sahabat / saudara mara : 4</p> <p>Lain-lain (Nyatakan) : 5</p>		<p>1</p> <p>2</p> <p>3</p> <p>4</p> <p>5</p>
<p>S.11. Berapa lamakah anda sudah mencari kerja?</p> <p>Kurang dari 3 bulan : 1</p> <p>3 bulan - kurang dari 6 bulan : 2</p> <p>6 bulan - kurang dari 1 tahun : 3</p> <p>1 - 3 tahun : 4</p> <p>Lebih daripada 3 tahun : 5</p>		<p>1</p> <p>2</p> <p>3</p> <p>4</p> <p>5</p>
<p>S.12. Pernahkah anda bekerja?</p> <p>Ya : 1</p> <p>Tidak : 2</p>		<p>1</p> <p>2</p>
<p>RINGKASAN :</p>		<p>1</p> <p>2</p> <p>3</p> <p>4</p> <p>5</p> <p>6</p> <p>7</p> <p>8</p>

Jika 'Ya' pada S.1 atau S.2 tanyakan:-

If 'Yes' to Q.1 or Q.2 ask:-

PEKERJAAN UTAMA / PRINCIPAL JOB

S.13 Pekerjaan / Occupation

--	--	--	--	--

(i) Apakah pekerjaan anda?

What is your occupation?

(ii) Bolehkah anda terangkan tugas-tugas / jenis kerja yang anda buat?

Can you describe your duties / nature of your job?

S.14 Perusahaan / Industry

--	--	--	--	--

(i) Apakah nama dan alamat pertubuhan anda atau pertubuhan di mana anda bekerja (jika ada)

What is the name and address of your establishment or the establishment which you are employed?

Tel: _____

(ii) Apakah aktiviti-aktiviti / hasil pengeluaran yang utama daripada pertubuhan tersebut?

What are the main activities / product of this establishment?

(iii) Di negeri / negara manakah tempat kerja biasa anda?

In which state / country is your usual place of work?

kod negeri state code		
kod negara country code		

Sila rujuk senarai kod di m/s 24

Please refer to the codes on page 23

S.15 Taraf Pekerjaan / Status in Employment

Adakah anda seorang

Were you a / an?

Majikan
Employer

1	
---	--

Bekerja Sendiri
Own Account Worker

4	
---	--

Pekerja Kerajaan
Government Employee

2	
---	--

Pekerja Keluarga Tanpa Gaji
Unpaid Family Worker

5	
---	--

Pekerja Swasta
Private Employee

3	
---	--

Lain-lain : Nyatakan
Others : Please specify

UNTUK KEGUNAAN PEJABAT SAHAJA / FOR OFFICE USE ONLY

No. Ahli Isi Rumah HM WA	S1 Q1	S2 Q2	S3 Q3	S4 Q4	S5 Q5	S6 Q6	S7 Q7	S8 Q8	S9 Q9	S10 Q10						
S11 Q11	S12 Q12	Ring. RIN	S13 Q13			S14 Q14			S14 (iii) TKJ			S15 Q15	DR DR			

[3] LABOUR FORCE PARTICULARS

(REFERENCE WEEK :

Day Month Day Month Year

(ONLY FOR THOSE AGED 15 YEARS AND OVER)

Household Member No.	NAME :	Please cross (x) if this household member answers himself / herself
<p>Q.1 Did you work at least ONE HOUR during the (Reference Week) for pay or profit or for family gains? (Include own account work) Yes:1 No: 2</p>		
<p>Q.2 Although you did not work during the reference week, do you have any employment, work on farm, enterprise or other family enterprise to return to ? Yes:1 No: 2</p>		
<p>Q.3 How many hours did you work during the reference week (including extra work, work on secondary jobs etc.) ? Write the number of hours at work</p>		
<p>Q.4 What was the reason for working less than 30 hours ? Insufficient work / in the nature of the job : 1 Retired: 2 Housewife : 3 Other reasons (specify) : 4</p>		
<p>Q.5 If working less than 30 hours, are you able and willing to accept additional number of hours of work ? Yes:1 No: 2</p>		
<p>Q.6 What was the reason for not being at work during the reference week ? Illness / injury : 1 Bad weather : 2 Leave : 3 Labour dispute : 4 Social / religious reasons : 5 Temporary layoff : 6 Off-season : 7 Others (specify): 8</p>		
<p>Q.7 Were you looking for a job or work during the reference week ? Yes:1 No: 2</p>		
<p>Q.7A Did you look for work in the last 3 months ? Yes : (Cross Code 10 Q.8) 1 No : 2</p>		
<p>Q.8 Why were you not seeking work during the reference week ? Schooling : 01 Housewife : 02 Believe none / no suitable job available : 03 Bad weather : 04 Illness / confinement : 05 New job to start soon : 06 Going for further studies : 07 Disabled : 08 Not Interested : 09 Waiting for answers to job applications / have looked for work prior to last week : 10 No qualification : 11 Retired : 12 Others (specify) : 13</p>		
<p>Q.9 What were you doing during the reference week ? A student : 1 Just left school : 2 A housewife : 3 Disabled / retired, etc : 4 Off - season : 5 Temporary layoff : 6 Others (specify) : 7</p>		
<p>Q.10 What step have you taken to obtain a job during the reference week ? [MULTIPLE CODES] Labour Department / Employment Agencies : 1 Answer advertisement / advertise: 2 Send application : 3 Informed friends / relatives : 4 Others (specify) : 5</p>		
<p>Q.11 How long have you been looking for a job ? Less than 3 months 1 3 months - less than 6 months : 2 6 months - less than 1 year : 3 1 - 3 years : 4 More than 3 years : 5</p>		
<p>Q.12 Have you ever worked before ? Yes : 1 No : 2</p>		
SUMMARY :		
<p>1 2 3 4 5 6 7 8</p>		

Jika 'Ya' pada S.1 atau S.2 tanyakan:-

If 'Yes' to Q.1 or Q.2 ask:-

PEKERJAAN UTAMA / PRINCIPAL JOB

S.13 Pekerjaan / Occupation

--	--	--	--	--	--

(i) Apakah pekerjaan anda?
What is your occupation?

(ii) Bolehkah anda terangkan tugas-tugas / jenis kerja yang anda buat?
Can you describe your duties / nature of your job?

S.14 Perusahaan / Industry

--	--	--	--	--	--

(i) Apakah nama dan alamat pertubuhan anda atau pertubuhan di mana anda bekerja (jika ada)
What is the name and address of your establishment or the establishment which you are employed?

Tel: _____

(ii) Apakah aktiviti-aktiviti / hasil pengeluaran yang utama daripada pertubuhan tersebut?
What are the main activities / product of this establishment?

(iii) Di negeri / negara manakah tempat kerja biasa anda?
In which state / country is your usual place of work?

kod negeri state code		
kod negara country code		

Sila rujuk senarai kod di m/s 24
Please refer to the codes on page 23

S.15 Taraf Pekerjaan / Status in Employment

Adakah anda seorang
Were you a / an

Majikan
Employer

1	
---	--

Bekerja Sendiri
Own Account Worker

4	
---	--

Pekerja Kerajaan
Government Employee

2	
---	--

Pekerja Keluarga Tanpa Gaji
Unpaid Family Worker

5	
---	--

Pekerja Swasta
Private Employee

3	
---	--

Lain-lain : Nyatakan
Others : Please specify

UNTUK KEGUNAAN PEJABAT SAHAJA / FOR OFFICE USE ONLY

No. Ahli Isi Rumah HM WA	S1 Q1	S2 Q2	S3 Q3	S4 Q4	S5 Q5	S6 Q6	S7 Q7	S8 Q8	S9 Q9	S10 Q10
S11 Q11	S12 Q12	Ring. RIN	S13 Q13	S14 Q14	S14 (iii) TKJ	S15 Q15	DR DR			

BULAN RUJUKAN Disember 2008 Januari 2009 Februari 2009

No. ahli isi rumah (HMIS2)		HMIS2		
DR2	1 - Dijawab oleh ahli isi rumah ini sendiri 2 - TIDAK dijawab oleh ahli isi rumah ini sendiri	DR2	Kod <input type="checkbox"/>	Kod <input type="checkbox"/>
S16	Adakah ini pekerjaan, perusahaan dan taraf pekerjaan anda dalam bulan rujukan? 1 - Ya (teruskan ke S18) 2 - Tidak (ke S17)	S16	Kod <input type="checkbox"/>	Kod <input type="checkbox"/>
S17 a)	Apakah pekerjaan biasa anda pada bulan rujukan _____? (Jika menganggur / di luar tenaga buruh / majikan / bekerja sendiri / pekerja keluarga tanpa gaji / pekerja yang dikecualikan daripada penyiasatan ini, TAMATKAN TEMU RAMAH gaji dan upah di sini)	S17a	_____ _____ Kod <input type="checkbox"/> <input type="checkbox"/> <input type="checkbox"/> <input type="checkbox"/> <input type="checkbox"/> <input type="checkbox"/>	_____ _____ Kod <input type="checkbox"/> <input type="checkbox"/> <input type="checkbox"/> <input type="checkbox"/> <input type="checkbox"/> <input type="checkbox"/>
S17 b)	Nyatakan aktiviti / hasil pengeluaran utama pertubuhan yang mengambil anda bekerja?	S17b	_____ Kod <input type="checkbox"/> <input type="checkbox"/> <input type="checkbox"/> <input type="checkbox"/> <input type="checkbox"/> <input type="checkbox"/>	_____ Kod <input type="checkbox"/> <input type="checkbox"/> <input type="checkbox"/> <input type="checkbox"/> <input type="checkbox"/> <input type="checkbox"/>
S18	Bentuk bayaran yang diterima 1 - jam 2 - hari 3 - minggu 4 - bulan 5 - <i>piece rate</i> 6 - Bukan tunai } Tunai TINDAKAN SETERUSNYA: - Bagi kod 1, 2, 3, 4 atau 6, jawab S19 (b) dan (c) sahaja. - Bagi kod 5, jawab S19 (a)-(c).	S18a S18b	Kod bentuk bayaran <input type="checkbox"/> Jika kod 1, 2 atau 5, nyatakan bayaran bagi setiap jam / hari / <i>piece rate</i> RM <input type="text"/>	Kod bentuk bayaran <input type="checkbox"/> Jika kod 1, 2 atau 5, nyatakan bayaran bagi setiap jam / hari / <i>piece rate</i> RM <input type="text"/>
S19 a)	Bilangan yang dihasilkan dalam sehari pada bulan rujukan. i. Sila nyatakan unit yang <i>digunakan</i> . (untuk soalan S18, kod 5 sahaja)	S19a	Bil. <input type="text"/>	Bil. <input type="text"/>
	b) Bilangan jam bekerja sehari pada bulan rujukan?	S19ai S19b	Kod unit <input type="checkbox"/> <input type="checkbox"/> <input type="checkbox"/> <input type="checkbox"/> jam	Kod unit <input type="checkbox"/> <input type="checkbox"/> <input type="checkbox"/> <input type="checkbox"/> jam
	c) Bilangan hari bekerja dalam bulan rujukan?	S19c	<input type="checkbox"/> <input type="checkbox"/> hari	<input type="checkbox"/> <input type="checkbox"/> hari
			RINGGIT MALAYSIA (RM)	RINGGIT MALAYSIA (RM)
S20	JUMLAH GAJI DAN UPAH YANG DITERIMA DALAM BULAN RUJUKAN? (TIDAK termasuk bayaran kerja lebih masa) (S20a + S20b + S20c + S20d)	S20		
TUNAI				
	a) Gaji pokok / upah (sebelum potongan cukai pendapatan, caruman KWSP, dll)	S20a		
	b) Elaun (S20bi + S20bii + S20biii + S20biv + S20bv + S20bvi + S20bvii)	S20b		
	i. Perumahan	S20bi		
	ii. Khidmat Awam (EKA) / Elaun Kerajaan	S20bii		
	iii. Sara Hidup (COLA)	S20biii		
	iv. Pakar	S20biv		
	v. Makan	S20bv		
	vi. Pengangkutan	S20bvi		
	vii. Lain-lain Elaun	S20bvii		
	c) Wang tunai lain (S20ci + S20cii)	S20c		
	i. Komisyen / Tip	S20ci		
	ii. Lain-lain (Nyatakan)	S20cii		
	d) BUKAN TUNAI (S20di + S20dii + S20diii)	S20d		
	i. Makanan	S20di		
	ii. Penginapan	S20dii		
	iii. Pembayaran lain	S20diii		
S21	BAYARAN KERJA LEBIH MASA	S21		
S22	JUMLAH GAJI DAN UPAH TERMASUK BAYARAN KERJA LEBIH MASA (S20 + S21)	S22		

WAGES AND SALARIES SURVEY 2009
(Particulars on wages and salaries, for GOVERNMENT or PRIVATE EMPLOYEES ONLY)

JR 5

LFS - 3/3

REFERENCE MONTH December 2008 January 2009 February 2009

Household Member No. (HMIS2)	HMIS2		
DR2 1 - Answered by the household member himself / herself 2 - NOT answered by the household member himself / herself	DR2	Code <input type="checkbox"/>	Code <input type="checkbox"/>
Q16 Is this your occupation, industry and employment status in the reference month? 1 - Yes (continue to Q18) 2 - No (to Q17)	S16	Code <input type="checkbox"/>	Code <input type="checkbox"/>
Q17 a) What is your usual occupation in the reference month _____? (If unemployed / outside labour force / employer / own account worker / unpaid family worker / other workers excluded from this survey, END THE INTERVIEW for wages and salaries here)	S17a	Code <input type="text"/>	Code <input type="text"/>
Q17 b) State the activity / main production of the establishment which you are employed ?	S17b	Code <input type="text"/>	Code <input type="text"/>
Q18 Form of payment received 1 - hourly 2 - daily 3 - weekly 4 - monthly 5 - piece rate 6 - Payment in kind CASH NEXT STEP: - For code 1, 2, 3, 4 or 6, answer Q19 (b) and (c) only. - For code 5, answer Q19 (a)-(c).	S18a S18b	Payment code <input type="checkbox"/> For code 1, 2 or 5, state the payment per hour / day / piece rate RM <input type="text"/>	Payment code <input type="checkbox"/> For code 1, 2 or 5, state the payment per hour / day / piece rate RM <input type="text"/>
Q19 a) Number produced per day in the reference month? i. Please state the unit used. (For question Q18, code 5 only) b) Number of working hours per day in the reference month? c) Number of days worked in the reference month?	S19a S19ai S19b S19c	<input type="text"/> Code of unit <input type="text"/> <input type="text"/> hours <input type="text"/> days	<input type="text"/> Code of unit <input type="text"/> <input type="text"/> hours <input type="text"/> days
		RINGGIT MALAYSIA (RM)	RINGGIT MALAYSIA (RM)
Q20 TOTAL WAGES AND SALARIES RECEIVED IN THE REFERENCE MONTH EXCLUDE overtime payment (S20a + S20b + S20c + S20d)	S20		
CASH			
a) Basic salaries / Wages (Before deduction of income tax, EPF contributions, etc.)	S20a		
b) Allowance (S20bi + S20bii + S20biii + S20biv + S20bvi + S20bvii)	S20b		
i. Housing	S20bi		
ii. Public Service (EKA) / Entertainment Allowance	S20bii		
iii. Cost of Living (COLA)	S20biii		
iv. Specialist	S20biv		
v. Food	S20bv		
vi. Transport	S20bvi		
vii. Other Allowances	S20bvii		
c) Other cash (S20ci + S20cii)	S20c		
i. Commissions / Tips	S20ci		
ii. Others (Specify)	S20cii		
d) Payment in kind (S20di + S20dii + S20diii)	S20d		
i. Food	S20di		
ii. Lodging	S20dii		
iii. Other Payments	S20diii		
Q21 OVERTIME PAYMENT	S21		
Q22 TOTAL WAGES AND SALARIES INCLUDE OVERTIME PAYMENT (S20 + S21)	S22		

PENYIASATAN MIGRASI 2009

PENYIASATAN MIGRASI DIJALANKAN SETIAP BULAN UNTUK SAMPEL BARU (SAMPEL 1) SAHAJA

Bulan Penyiasatan	Tempoh Rujukan
<input type="checkbox"/> Januari - Mac 2009 :	1 Januari 2008 - 1 Januari 2009
<input type="checkbox"/> Julai - September 2009 :	1 Julai 2008 - 1 Julai 2009

Bulan Penyiasatan	Tempoh Rujukan
<input type="checkbox"/> April - Jun 2009 :	1 April 2008 - 1 April 2009
<input type="checkbox"/> Oktober - Disember 2009 :	1 Oktober 2008 - 1 Oktober 2009

Nama Bandar / Kampung (tempat temu ramah) _____

BUTIR-BUTIR MIGRASI

Nama: _____

No. Ahli Isi Rumah (HM MG) : _____

HANYA UNTUK AHLI YANG BERUMUR 1 TAHUN DAN LEBIH

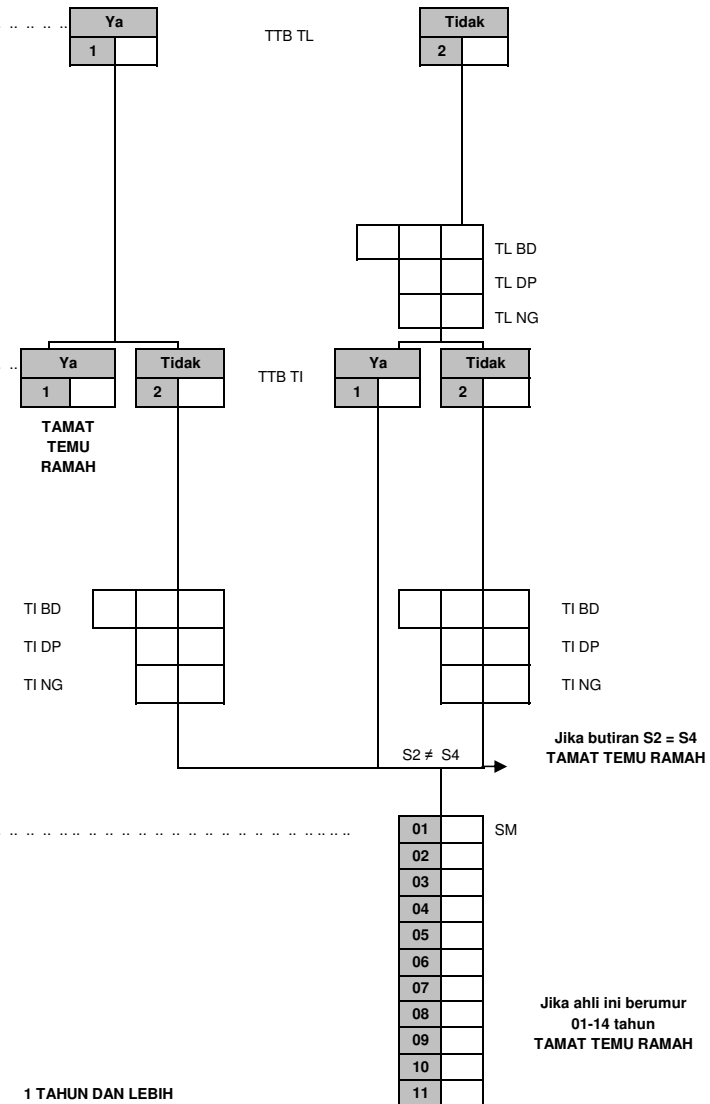
Sila pangkah (X) atau isikan kotak yang berkenaan

S1. Adakah Bandar/Kampung ini (tempat temu ramah) tempat tinggal biasa anda pada 1hb _____ 2008?
Ya 1 Tidak 2

S2. Jika tidak, dimanakah tempat tinggal biasa anda pada 1hb _____ 2008?
(i) Nama Kampung:
(ii) Nama Bandar (TL BD):
(iii) Nama Mukim:
(iv) Nama Daerah Pentadbiran (TL DP):
(v) Nama Negeri/Negara Lain (TL NG):

S3. Adakah Bandar/Kampung ini (tempat temu ramah) tempat tinggal biasa anda pada 1hb _____ 2009?
Ya 1 Tidak 2

S4. Jika tidak, dimanakah tempat tinggal biasa anda pada 1hb _____ 2009?
(i) Nama Kampung:
(ii) Nama Bandar (TI BD):
(iii) Nama Mukim:
(iv) Nama Daerah Pentadbiran (TI DP):
(v) Nama Negeri/Negara Lain (TI NG):



JIKA BUTIRAN DI SOALAN 2 SAMA DENGAN BUTIRAN SOALAN 4 - TAMATKAN TEMU RAMAH

S5. Apakah sebab utama berpindah?

- 01 Berpindah tempat kerja / Memulakan pekerjaan baru
- 02 Mencari kerja
- 03 Berhenti kerja / Diberhentikan / Tamat kontrak
- 04 Bersara
- 05 Memasuki persekolahan
- 06 Telah tamat persekolahan
- 07 Membeli rumah / Berpindah ke rumah lain / Mencari persekitaran baru
- 08 Berkahwin
- 09 Bercerai
- 10 Mengikut keluarga
- 11 Lain-lain (Nyatakan:.....)

Jika butiran S2 = S4
TAMAT TEMU RAMAH

Jika ahli ini berumur
01-14 tahun
TAMAT TEMU RAMAH

HANYA UNTUK AHLI YANG BERUMUR 15 TAHUN DAN LEBIH

15 TAHUN DAN LEBIH

S6. Pekerjaan anda sebelum berpindah:

(a) Apakah pekerjaan anda sebelum berpindah?
.....

(b) Jika bekerja, bolehkah anda terangkan tugas-tugas / jenis kerja bagi pekerjaan sebelum anda berpindah?
.....

--	--	--	--	--	--	--	--	--	--	--

PSM

Catatan:
.....
.....
.....

UNTUK KEGUNAAN PEJABAT SAHAJA

S1 TTB TL	S2									S3 TTB TI
	TL BD	TL DP	TL NG							
S4			S5 SM	S6	PSM					
TI BD	TI DP	TI NG								

<p>Nama:</p> <p>No. Ahli Isi Rumah (HM MG):</p> <p>Sila pangkah (X) atau isikan kotak yang berkenaan</p> <table style="width:100%; border-collapse: collapse;"> <tr> <td style="width:25%; text-align: center;"> <table border="1" style="width:100%; border-collapse: collapse;"> <tr><td style="text-align: center;">Ya</td></tr> <tr><td style="text-align: center;">1</td></tr> </table> </td> <td style="width:50%; text-align: center;">TTB TL</td> <td style="width:25%; text-align: center;"> <table border="1" style="width:100%; border-collapse: collapse;"> <tr><td style="text-align: center;">Tidak</td></tr> <tr><td style="text-align: center;">2</td></tr> </table> </td> </tr> </table> <p>(i)</p> <p>(ii)</p> <p>(iii) TL BD</p> <p>(iv) TL DP</p> <p>(v) TL NG</p> <table style="width:100%; border-collapse: collapse;"> <tr> <td style="width:25%; text-align: center;"> <table border="1" style="width:100%; border-collapse: collapse;"> <tr><td style="text-align: center;">Ya</td></tr> <tr><td style="text-align: center;">1</td></tr> </table> </td> <td style="width:25%; text-align: center;"> <table border="1" style="width:100%; border-collapse: collapse;"> <tr><td style="text-align: center;">Tidak</td></tr> <tr><td style="text-align: center;">2</td></tr> </table> </td> <td style="width:50%; text-align: center;">TTB TI</td> </tr> </table> <p>TAMAT TEMU RAMAH</p> <p>(i)</p> <p>(ii)</p> <p>(iii) TI BD</p> <p>(iv) TI DP</p> <p>(v) TI NG</p> <p style="text-align: right;">S2 ≠ S4 → Jika butiran S2 = S4 TAMAT TEMU RAMAH</p> <p>.....</p> <table border="1" style="width:100%; border-collapse: collapse;"> <tr><td style="text-align: center;">01</td><td style="text-align: center;">SM</td></tr> <tr><td style="text-align: center;">02</td><td></td></tr> <tr><td style="text-align: center;">03</td><td></td></tr> <tr><td style="text-align: center;">04</td><td></td></tr> <tr><td style="text-align: center;">05</td><td></td></tr> <tr><td style="text-align: center;">06</td><td></td></tr> <tr><td style="text-align: center;">07</td><td></td></tr> <tr><td style="text-align: center;">08</td><td></td></tr> <tr><td style="text-align: center;">09</td><td style="text-align: center;">Jika ahli ini berumur 01-14 tahun</td></tr> <tr><td style="text-align: center;">10</td><td style="text-align: center;">TAMAT TEMU RAMAH</td></tr> <tr><td style="text-align: center;">11</td><td></td></tr> </table> <p>1 TAHUN DAN LEBIH</p> <p>.....</p> <p>15 TAHUN DAN LEBIH</p> <p style="text-align: right;">..... PSM</p>	<table border="1" style="width:100%; border-collapse: collapse;"> <tr><td style="text-align: center;">Ya</td></tr> <tr><td style="text-align: center;">1</td></tr> </table>	Ya	1	TTB TL	<table border="1" style="width:100%; border-collapse: collapse;"> <tr><td style="text-align: center;">Tidak</td></tr> <tr><td style="text-align: center;">2</td></tr> </table>	Tidak	2	<table border="1" style="width:100%; border-collapse: collapse;"> <tr><td style="text-align: center;">Ya</td></tr> <tr><td style="text-align: center;">1</td></tr> </table>	Ya	1	<table border="1" style="width:100%; border-collapse: collapse;"> <tr><td style="text-align: center;">Tidak</td></tr> <tr><td style="text-align: center;">2</td></tr> </table>	Tidak	2	TTB TI	01	SM	02		03		04		05		06		07		08		09	Jika ahli ini berumur 01-14 tahun	10	TAMAT TEMU RAMAH	11		<p>Nama:</p> <p>No. Ahli Isi Rumah (HM MG):</p> <p>Sila pangkah (X) atau isikan kotak yang berkenaan</p> <table style="width:100%; border-collapse: collapse;"> <tr> <td style="width:25%; text-align: center;"> <table border="1" style="width:100%; border-collapse: collapse;"> <tr><td style="text-align: center;">Ya</td></tr> <tr><td style="text-align: center;">1</td></tr> </table> </td> <td style="width:50%; text-align: center;">TTB TL</td> <td style="width:25%; text-align: center;"> <table border="1" style="width:100%; border-collapse: collapse;"> <tr><td style="text-align: center;">Tidak</td></tr> <tr><td style="text-align: center;">2</td></tr> </table> </td> </tr> </table> <p>(i)</p> <p>(ii)</p> <p>(iii) TL BD</p> <p>(iv) TL DP</p> <p>(v) TL NG</p> <table style="width:100%; border-collapse: collapse;"> <tr> <td style="width:25%; text-align: center;"> <table border="1" style="width:100%; border-collapse: collapse;"> <tr><td style="text-align: center;">Ya</td></tr> <tr><td style="text-align: center;">1</td></tr> </table> </td> <td style="width:25%; text-align: center;"> <table border="1" style="width:100%; border-collapse: collapse;"> <tr><td style="text-align: center;">Tidak</td></tr> <tr><td style="text-align: center;">2</td></tr> </table> </td> <td style="width:50%; text-align: center;">TTB TI</td> </tr> </table> <p>TAMAT TEMU RAMAH</p> <p>(i)</p> <p>(ii)</p> <p>(iii) TI BD</p> <p>(iv) TI DP</p> <p>(v) TI NG</p> <p style="text-align: right;">S2 ≠ S4 → Jika butiran S2 = S4 TAMAT TEMU RAMAH</p> <p>.....</p> <table border="1" style="width:100%; border-collapse: collapse;"> <tr><td style="text-align: center;">01</td><td style="text-align: center;">SM</td></tr> <tr><td style="text-align: center;">02</td><td></td></tr> <tr><td style="text-align: center;">03</td><td></td></tr> <tr><td style="text-align: center;">04</td><td></td></tr> <tr><td style="text-align: center;">05</td><td></td></tr> <tr><td style="text-align: center;">06</td><td></td></tr> <tr><td style="text-align: center;">07</td><td></td></tr> <tr><td style="text-align: center;">08</td><td></td></tr> <tr><td style="text-align: center;">09</td><td style="text-align: center;">Jika ahli ini berumur 01-14 tahun</td></tr> <tr><td style="text-align: center;">10</td><td style="text-align: center;">TAMAT TEMU RAMAH</td></tr> <tr><td style="text-align: center;">11</td><td></td></tr> </table> <p>1 TAHUN DAN LEBIH</p> <p>.....</p> <p>15 TAHUN DAN LEBIH</p> <p style="text-align: right;">..... PSM</p>	<table border="1" style="width:100%; border-collapse: collapse;"> <tr><td style="text-align: center;">Ya</td></tr> <tr><td style="text-align: center;">1</td></tr> </table>	Ya	1	TTB TL	<table border="1" style="width:100%; border-collapse: collapse;"> <tr><td style="text-align: center;">Tidak</td></tr> <tr><td style="text-align: center;">2</td></tr> </table>	Tidak	2	<table border="1" style="width:100%; border-collapse: collapse;"> <tr><td style="text-align: center;">Ya</td></tr> <tr><td style="text-align: center;">1</td></tr> </table>	Ya	1	<table border="1" style="width:100%; border-collapse: collapse;"> <tr><td style="text-align: center;">Tidak</td></tr> <tr><td style="text-align: center;">2</td></tr> </table>	Tidak	2	TTB TI	01	SM	02		03		04		05		06		07		08		09	Jika ahli ini berumur 01-14 tahun	10	TAMAT TEMU RAMAH	11	
<table border="1" style="width:100%; border-collapse: collapse;"> <tr><td style="text-align: center;">Ya</td></tr> <tr><td style="text-align: center;">1</td></tr> </table>	Ya	1	TTB TL	<table border="1" style="width:100%; border-collapse: collapse;"> <tr><td style="text-align: center;">Tidak</td></tr> <tr><td style="text-align: center;">2</td></tr> </table>	Tidak	2																																																																			
Ya																																																																									
1																																																																									
Tidak																																																																									
2																																																																									
<table border="1" style="width:100%; border-collapse: collapse;"> <tr><td style="text-align: center;">Ya</td></tr> <tr><td style="text-align: center;">1</td></tr> </table>	Ya	1	<table border="1" style="width:100%; border-collapse: collapse;"> <tr><td style="text-align: center;">Tidak</td></tr> <tr><td style="text-align: center;">2</td></tr> </table>	Tidak	2	TTB TI																																																																			
Ya																																																																									
1																																																																									
Tidak																																																																									
2																																																																									
01	SM																																																																								
02																																																																									
03																																																																									
04																																																																									
05																																																																									
06																																																																									
07																																																																									
08																																																																									
09	Jika ahli ini berumur 01-14 tahun																																																																								
10	TAMAT TEMU RAMAH																																																																								
11																																																																									
<table border="1" style="width:100%; border-collapse: collapse;"> <tr><td style="text-align: center;">Ya</td></tr> <tr><td style="text-align: center;">1</td></tr> </table>	Ya	1	TTB TL	<table border="1" style="width:100%; border-collapse: collapse;"> <tr><td style="text-align: center;">Tidak</td></tr> <tr><td style="text-align: center;">2</td></tr> </table>	Tidak	2																																																																			
Ya																																																																									
1																																																																									
Tidak																																																																									
2																																																																									
<table border="1" style="width:100%; border-collapse: collapse;"> <tr><td style="text-align: center;">Ya</td></tr> <tr><td style="text-align: center;">1</td></tr> </table>	Ya	1	<table border="1" style="width:100%; border-collapse: collapse;"> <tr><td style="text-align: center;">Tidak</td></tr> <tr><td style="text-align: center;">2</td></tr> </table>	Tidak	2	TTB TI																																																																			
Ya																																																																									
1																																																																									
Tidak																																																																									
2																																																																									
01	SM																																																																								
02																																																																									
03																																																																									
04																																																																									
05																																																																									
06																																																																									
07																																																																									
08																																																																									
09	Jika ahli ini berumur 01-14 tahun																																																																								
10	TAMAT TEMU RAMAH																																																																								
11																																																																									

UNTUK KEGUNAAN PEJABAT SAHAJA

S1 TTB TL	S2				S3 TTB TI
	TL BD	TL DP	TL NG		
S4			S5 SM	S6 PSM	
TI BD	TI DP	TI NG			

PENYIASATAN MIGRASI 2009

PENYIASATAN MIGRASI DIJALANKAN SETIAP BULAN UNTUK SAMPEL BARU (SAMPEL 1) SAHAJA

<input type="checkbox"/> Januari -Mac 2009 :	Tempoh Rujukan 1 Januari 2008 - 1 Januari 2009
<input type="checkbox"/> Julai - September 2009 :	1 Julai 2008 - 1 Julai 2009

<input type="checkbox"/> April - Jun 2009 :	Tempoh Rujukan 1 April 2008 - 1 April 2009
<input type="checkbox"/> Oktober - Disember 2009 :	1 Oktober 2008 - 1 Oktober 2009

Nama Bandar / Kampung (tempat temu ramah) _____

BUTIR-BUTIR MIGRASI

Nama: _____
 No. Ahli Isi Rumah (HM MG) : _____

HANYA UNTUK AHLI YANG BERUMUR 1 TAHUN DAN LEBIH

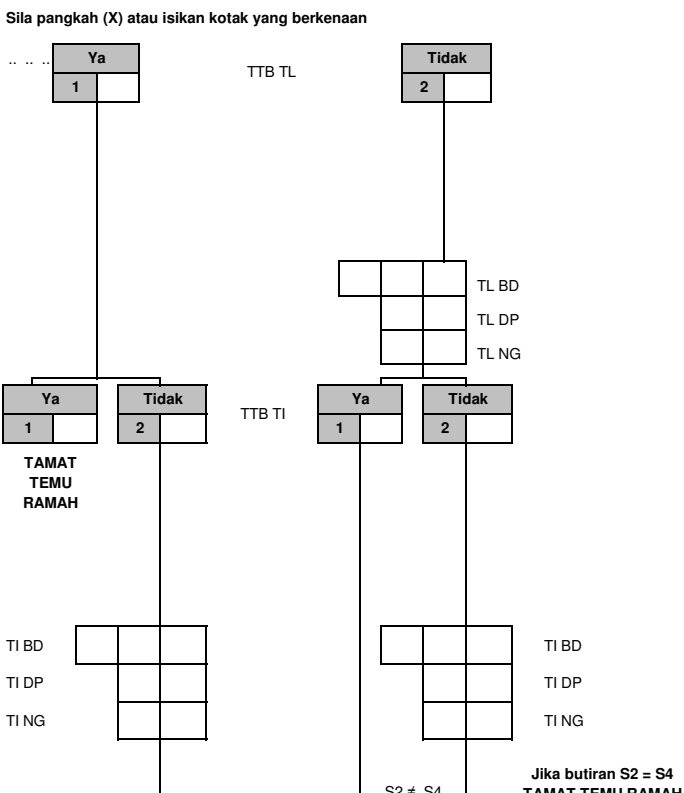
S1. Adakah Bandar/Kampung ini (tempat temu ramah) tempat tinggal biasa anda pada 1hb _____ 2008?
 Ya 1 Tidak 2

S2. Jika tidak, dimanakah tempat tinggal biasa anda pada 1hb _____ 2008?
 (i) Nama Kampung:
 (ii) Nama Bandar (TL BD):
 (iii) Nama Mukim:
 (iv) Nama Daerah Pentadbiran (TL DP):
 (v) Nama Negeri/Negara Lain (TL NG):

S3. Adakah Bandar/Kampung ini (tempat temu ramah) tempat tinggal biasa anda pada 1hb _____ 2009?
 Ya 1 Tidak 2

S4. Jika tidak, dimanakah tempat tinggal biasa anda pada 1hb _____ 2009?
 (i) Nama Kampung:
 (ii) Nama Bandar (TI BD):
 (iii) Nama Mukim:
 (iv) Nama Daerah Pentadbiran (TI DP):
 (v) Nama Negeri/Negara Lain (TI NG):

JIKA BUTIRAN DI SOALAN 2 SAMA DENGAN BUTIRAN SOALAN 4 - TAMATKAN TEMU RAMAH



HANYA UNTUK AHLI YANG BERUMUR 15 TAHUN DAN LEBIH

S6. Pekerjaan anda sebelum berpindah:
 (a) Apakah pekerjaan anda sebelum berpindah?
 (b) Jika bekerja, bolehkah anda terangkan tugas-tugas / jenis kerja bagi pekerjaan sebelum anda berpindah?

15 TAHUN DAN LEBIH

PSM

Catatan:

UNTUK KEGUNAAN PEJABAT SAHAJA

S1 TTB TL	S2						S3 TTB TI
	TL BD	TL DP	TL NG				
S4			S5 SM	S6	PSM		
TI BD	TI DP	TI NG					

<p>Nama: _____</p> <p>No. Ahli Isi Rumah (HM MG): _____</p> <p>Sila pangkah (X) atau isikan kotak yang berkenaan</p> <div style="display: flex; justify-content: space-around;"> <div style="text-align: center;"> <table border="1" style="border-collapse: collapse;"> <tr><th colspan="2">Ya</th></tr> <tr><td style="width: 20px; height: 20px;">1</td><td style="width: 20px; height: 20px;"></td></tr> </table> </div> <div style="text-align: center;">TTB TL</div> <div style="text-align: center;"> <table border="1" style="border-collapse: collapse;"> <tr><th colspan="2">Tidak</th></tr> <tr><td style="width: 20px; height: 20px;">2</td><td style="width: 20px; height: 20px;"></td></tr> </table> </div> </div> <p>(i) _____</p> <p>(ii) _____</p> <p>(iii) _____</p> <p>(iv) _____</p> <p>(v) _____</p> <div style="display: flex; justify-content: space-around;"> <div style="text-align: center;"> <table border="1" style="border-collapse: collapse;"> <tr><th colspan="2">Ya</th></tr> <tr><td style="width: 20px; height: 20px;">1</td><td style="width: 20px; height: 20px;"></td></tr> </table> </div> <div style="text-align: center;">TTB TI</div> <div style="text-align: center;"> <table border="1" style="border-collapse: collapse;"> <tr><th colspan="2">Tidak</th></tr> <tr><td style="width: 20px; height: 20px;">2</td><td style="width: 20px; height: 20px;"></td></tr> </table> </div> </div> <p>TAMAT TEMU RAMAH</p> <p>(i) _____</p> <p>(ii) _____</p> <p>(iii) _____</p> <p>(iv) _____</p> <p>(v) _____</p> <div style="display: flex; justify-content: space-between;"> <div style="text-align: center;"> <table border="1" style="border-collapse: collapse;"> <tr><td style="width: 20px; height: 20px;"></td><td style="width: 20px; height: 20px;"></td></tr> <tr><td style="width: 20px; height: 20px;"></td><td style="width: 20px; height: 20px;"></td></tr> <tr><td style="width: 20px; height: 20px;"></td><td style="width: 20px; height: 20px;"></td></tr> </table> </div> <div style="text-align: center;"> <table border="1" style="border-collapse: collapse;"> <tr><td style="width: 20px; height: 20px;"></td><td style="width: 20px; height: 20px;"></td></tr> <tr><td style="width: 20px; height: 20px;"></td><td style="width: 20px; height: 20px;"></td></tr> <tr><td style="width: 20px; height: 20px;"></td><td style="width: 20px; height: 20px;"></td></tr> </table> </div> </div> <p>TI BD</p> <p>TI DP</p> <p>TI NG</p> <p style="text-align: right;">S2 ≠ S4 → Jika butiran S2 = S4 TAMAT TEMU RAMAH</p> <p>01 _____ SM</p> <p>02 _____</p> <p>03 _____</p> <p>04 _____</p> <p>05 _____</p> <p>06 _____</p> <p>07 _____</p> <p>08 _____</p> <p>09 _____</p> <p>10 _____</p> <p>11 _____</p> <p>Jika ahli ini berumur 14 tahun TAMAT TEMU RAMAH</p> <p>1 TAHUN DAN LEBIH</p> <hr/> <p>15 TAHUN DAN LEBIH</p> <div style="display: flex; justify-content: center; align-items: center;"> <table border="1" style="border-collapse: collapse; margin-right: 10px;"> <tr><td style="width: 20px; height: 20px;"></td><td style="width: 20px; height: 20px;"></td><td style="width: 20px; height: 20px;"></td><td style="width: 20px; height: 20px;"></td><td style="width: 20px; height: 20px;"></td></tr> </table> <p>PSM</p> </div>	Ya		1		Tidak		2		Ya		1		Tidak		2																			<p>Nama: _____</p> <p>No. Ahli Isi Rumah (HM MG): _____</p> <p>Sila pangkah (X) atau isikan kotak yang berkenaan</p> <div style="display: flex; justify-content: space-around;"> <div style="text-align: center;"> <table border="1" style="border-collapse: collapse;"> <tr><th colspan="2">Ya</th></tr> <tr><td style="width: 20px; height: 20px;">1</td><td style="width: 20px; height: 20px;"></td></tr> </table> </div> <div style="text-align: center;">TTB TL</div> <div style="text-align: center;"> <table border="1" style="border-collapse: collapse;"> <tr><th colspan="2">Tidak</th></tr> <tr><td style="width: 20px; height: 20px;">2</td><td style="width: 20px; height: 20px;"></td></tr> </table> </div> </div> <p>(i) _____</p> <p>(ii) _____</p> <p>(iii) _____</p> <p>(iv) _____</p> <p>(v) _____</p> <div style="display: flex; justify-content: space-around;"> <div style="text-align: center;"> <table border="1" style="border-collapse: collapse;"> <tr><th colspan="2">Ya</th></tr> <tr><td style="width: 20px; height: 20px;">1</td><td style="width: 20px; height: 20px;"></td></tr> </table> </div> <div style="text-align: center;">TTB TI</div> <div style="text-align: center;"> <table border="1" style="border-collapse: collapse;"> <tr><th colspan="2">Tidak</th></tr> <tr><td style="width: 20px; height: 20px;">2</td><td style="width: 20px; height: 20px;"></td></tr> </table> </div> </div> <p>TAMAT TEMU RAMAH</p> <p>(i) _____</p> <p>(ii) _____</p> <p>(iii) _____</p> <p>(iv) _____</p> <p>(v) _____</p> <div style="display: flex; justify-content: space-between;"> <div style="text-align: center;"> <table border="1" style="border-collapse: collapse;"> <tr><td style="width: 20px; height: 20px;"></td><td style="width: 20px; height: 20px;"></td></tr> <tr><td style="width: 20px; height: 20px;"></td><td style="width: 20px; height: 20px;"></td></tr> <tr><td style="width: 20px; height: 20px;"></td><td style="width: 20px; height: 20px;"></td></tr> </table> </div> <div style="text-align: center;"> <table border="1" style="border-collapse: collapse;"> <tr><td style="width: 20px; height: 20px;"></td><td style="width: 20px; height: 20px;"></td></tr> <tr><td style="width: 20px; height: 20px;"></td><td style="width: 20px; height: 20px;"></td></tr> <tr><td style="width: 20px; height: 20px;"></td><td style="width: 20px; height: 20px;"></td></tr> </table> </div> </div> <p>TI BD</p> <p>TI DP</p> <p>TI NG</p> <p style="text-align: right;">S2 ≠ S4 → Jika butiran S2 = S4 TAMAT TEMU RAMAH</p> <p>01 _____ SM</p> <p>02 _____</p> <p>03 _____</p> <p>04 _____</p> <p>05 _____</p> <p>06 _____</p> <p>07 _____</p> <p>08 _____</p> <p>09 _____</p> <p>10 _____</p> <p>11 _____</p> <p>Jika ahli ini berumur 01-14 tahun TAMAT TEMU RAMAH</p> <p>1 TAHUN DAN LEBIH</p> <hr/> <p>15 TAHUN DAN LEBIH</p> <div style="display: flex; justify-content: center; align-items: center;"> <table border="1" style="border-collapse: collapse; margin-right: 10px;"> <tr><td style="width: 20px; height: 20px;"></td><td style="width: 20px; height: 20px;"></td><td style="width: 20px; height: 20px;"></td><td style="width: 20px; height: 20px;"></td><td style="width: 20px; height: 20px;"></td></tr> </table> <p>PSM</p> </div>	Ya		1		Tidak		2		Ya		1		Tidak		2																		
Ya																																																																			
1																																																																			
Tidak																																																																			
2																																																																			
Ya																																																																			
1																																																																			
Tidak																																																																			
2																																																																			
Ya																																																																			
1																																																																			
Tidak																																																																			
2																																																																			
Ya																																																																			
1																																																																			
Tidak																																																																			
2																																																																			

UNTUK KEGUNAAN PEJABAT SAHAJA

S1	S2				S3
TTB TL	TL BD	TL DP	TL NG	TTB TI	
S4			S5	S6	
TI BD	TI DP	TI NG	SM	PSM	

MIGRATION SURVEY IS CONDUCTED EVERY MONTH FOR FRESH SAMPLES (SAMPLE 1) ONLY

Month of Survey January - March 2009:	Reference Period 1 January 2008 - 1 January 2009	Month of Survey April - June 2009:	Reference Period 1 April 2008 - 1 April 2009
Month of Survey July - September 2009:	Reference Period 1 July 2008 - 1 July 2009	Month of Survey October - December 2009:	Reference Period 1 October 2008 - 1 October 2009

Name of Town/Kampung (place of interview)

MIGRATION PARTICULARS

ONLY FOR MEMBERS AGED 1 YEAR AND OVER

Q1. Was this Town/Kampung (place of interview) your usual place of residence on 1st _____ 2008?

Yes 1 No 2

Q2. If no, where was your usual place on 1st _____ 2008?

- (i) Name of Kampung:
- (ii) Name of Town (TL BD):
- (iii) Name of Mukim:
- (iv) Name of Administrative District (TL DP):
- (v) Name of State/Country (TL NG):

Q3. Is this Town/Kampung (place of interview) your usual place of residence on 1st _____ 2009?

Yes 1 No 2

Q4. If no, where was your usual place on 1st _____ 2009?

- (i) Name of Kampung:
- (ii) Name of Town (TI BD):
- (iii) Name of Mukim:
- (iv) Name of Administrative District (TI DP):
- (v) Name of State/Country (TI NG):

IF THE ANSWER TO QUESTION 2 IS THE SAME AS QUESTION 4 - END THE INTERVIEW

Q5. What is the main reason for migrating?

- 01 Job transfer / To start new job
- 02 Looking for job
- 03 Resigned / Terminated / Expiration of contract
- 04 Retired
- 05 Start schooling
- 06 Completed schooling
- 07 Purchase a house / Move to another house / Looking for new environment
- 08 Married
- 09 Divorced
- 10 To follow family members
- 11 Others (Please specify: _____)

ONLY FOR MEMBERS AGED 15 YEARS AND OVER

Q6. Your occupation before migrating:

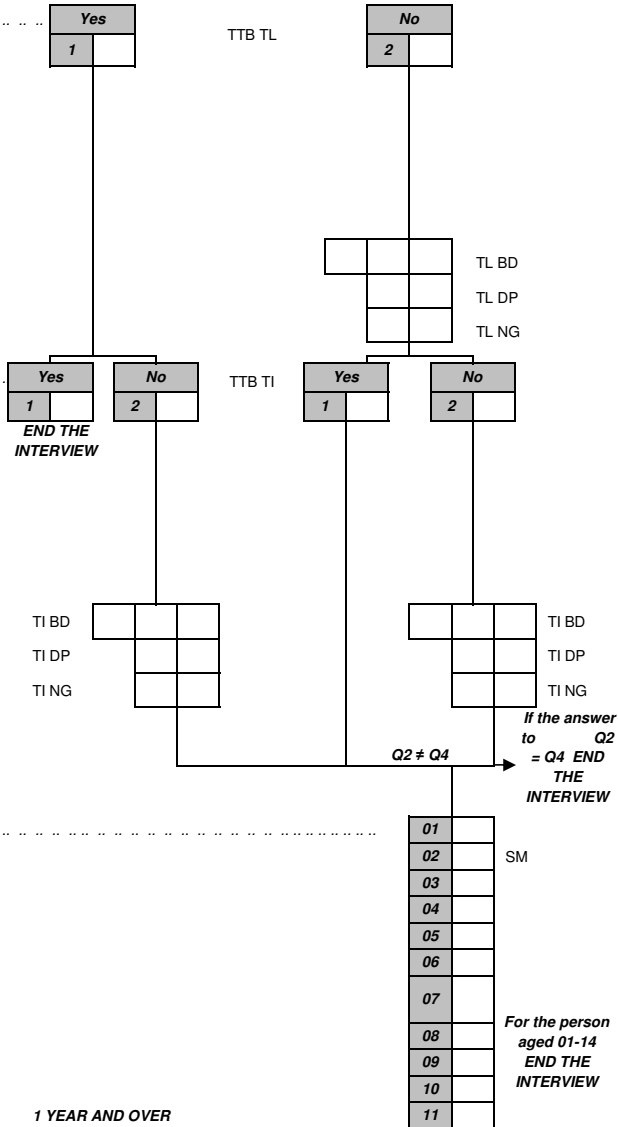
- (a) What is your occupation before migrating?
- (b) If employed, can you describe your duties/nature of work for the occupation before migrating?

Remarks:

Name:

Household member no. (HM MG) :

Please cross (X) or fill in the relevant boxes



1 YEAR AND OVER

15 YEARS AND OVER

FOR OFFICE USE ONLY

Q1 TTB TL	Q2			Q3 TTB TI
	TL BD	TL DP	TL NG	
Q4			Q5 SM	Q6 PSM
TI BD	TI DP	TI NG		

Name: _____

Household member no. (HM MG) : _____

Please cross (X) or fill in the relevant boxes

Yes 1 No 2 TTBL TL

(i) _____

(ii) _____

(iii) _____ TL BD

(iv) _____ TL DP

(v) _____ TL NG

Yes 1 No 2 TTBI TI

END THE INTERVIEW

(i) _____

(ii) _____

(iii) _____ TI BD

(iv) _____ TI DP

(v) _____ TI NG

Q2 ≠ Q4 → If the answer to Q2 = Q4 END THE INTERVIEW

01 SM

02

03

04

05

06

07

08

09 For the person aged 01-14 END THE INTERVIEW

10

11

1 YEAR AND OVER

15 YEARS AND OVER

_____ PSM

Name: _____

Household member no. (HM MG) : _____

Please cross (X) or fill in the relevant boxes

Yes 1 No 2 TTBL TL

(i) _____

(ii) _____

(iii) _____ TL BD

(iv) _____ TL DP

(v) _____ TL NG

Yes 1 No 2 TTBI TI

END THE INTERVIEW

(i) _____

(ii) _____

(iii) _____ TI BD

(iv) _____ TI DP

(v) _____ TI NG

Q2 ≠ Q4 → If the answer to Q2 = Q4 END THE INTERVIEW

01 SM

02

03

04

05

06

07

08

09 For the person aged 01-14 END THE INTERVIEW

10

11

1 YEAR AND OVER

15 YEARS AND OVER

_____ PSM

FOR OFFICE USE ONLY

Q1 TTB TL	Q2					Q3 TTB TI
	TL BD	TL DP	TL NG			
<input type="checkbox"/>	<input type="checkbox"/>	<input type="checkbox"/>	<input type="checkbox"/>	<input type="checkbox"/>	<input type="checkbox"/>	<input type="checkbox"/>
Q4			Q5 SM	Q6 PSM		
TI BD	TI DP	TI NG				
<input type="checkbox"/>	<input type="checkbox"/>	<input type="checkbox"/>	<input type="checkbox"/>	<input type="checkbox"/>	<input type="checkbox"/>	<input type="checkbox"/>

Q1 TTB TL	Q2					Q3 TTB TI
	TL BD	TL DP	TL NG			
<input type="checkbox"/>	<input type="checkbox"/>	<input type="checkbox"/>	<input type="checkbox"/>	<input type="checkbox"/>	<input type="checkbox"/>	<input type="checkbox"/>
Q4			Q5 SM	Q6 PSM		
TI BD	TI DP	TI NG				
<input type="checkbox"/>	<input type="checkbox"/>	<input type="checkbox"/>	<input type="checkbox"/>	<input type="checkbox"/>	<input type="checkbox"/>	<input type="checkbox"/>

Ulasan Penemu Ramah Luar / *Comments by Field Enumerator* :

Catatan Penyelia / *Remarks by Supervisor* :

CODES AND EXPLANATION

COLUMN 3	RELATIONSHIP TO HEAD OF HOUSEHOLD
01	Head of household
02	Spouse of head
03	Unmarried child of head
04	Married child of head
05	Son / Daughter in law
06	Grandchild of head
07	Father / mother of head or spouse
08	Grandfather / grandmother of head or spouse
09	Brother / sister of head or spouse
10	Other relatives of head or spouse
11	Employee / House maid
12	Non relatives

COLUMN 8	ETHNIC GROUP
100	Malay
200	Orang Asli Semenanjung
301	Dusun
302	Kadazan
303	Bajau
305	Murut
399	Bumiputera Lain (Sabah)
401	Iban
402	Bidayuh
403	Melanau
499	Bumiputera Lain (Sarawak)
500	Chinese
600	Indian
701	Indonesian
702	Thai
703	Filipinos
704	Myanmar
705	Kampuchean
708	Vietnamese
709	Bangladeshi
710	Pakistani
711	Nepalese
799	Other Asians
800	European
900	Others

QUESTION 14 (III)	STATE
01	Johor
02	Kedah
03	Kelantan
04	Melaka
05	Negeri Sembilan
06	Pahang
07	Pulau Pinang
08	Perak
09	Perlis
10	Selangor
11	Terengganu
12	Sabah
13	Sarawak
14	W.P. Kuala Lumpur
15	W.P. Labuan
16	W.P. Putrajaya
96	Other country

COLUMN 9	CITIZENSHIP
QUESTION 14 (III)	COUNTRY
102	Malaysia
009	Australia
014	Bangladesh
025	Brunei Darussalam
029	Cambodia
047	Democratic People's Republic of Korea
077	India
078	Indonesia
085	Japan
092	Lao People's Democratic Republic
116	Myanmar
119	Nepal
133	Philippines
153	Singapore
160	Sri Lanka
168	Thailand
180	United Kingdom
182	United States of America
187	Vietnam
900	Others
999	Stateless

COLUMN 13	HIGHEST LEVEL OF FORMAL EDUCATION
00	Pre-Primary Education
11	Primary 1
12	Primary 2
13	Primary 3
14	Primary 4
15	Primary 5
16	Primary 6
21	Remove Class
22	Form 1
23	Form 2
24	Form 3
31	Form 4
32	Form 5
33	Basic Skill Programmes
41	Form 6 (lower)
42	Form 6 (upper)
43	Matriculation
51	Certificate Programmes in Specific Trades & Technical Skill
61	Certificate Programmes from College / Polytechnic / University / Authoritative Bodies or Equivalent
64	Diploma / Advanced Diploma / Higher National Diploma Programmes in Specific Trades & Technical Skill
67	Diploma Programmes from College / Polytechnic / University or Equivalent
71	Bachelor or First Professional Degree / Advanced Diploma Programmes
73	Masters Programmes
74	Doctorate Programmes
91	Not Yet Attending School
92	No Education
93	No Formal Education

COLUMN 14	HIGHEST CERTIFICATE OBTAINED AT SCHOOL, COLLEGE OR UNIVERSITY
10	UPSR / UPSRA or Equivalent
20	PMR / SRP / LCE / SRA or Equivalent
30	SPM / SPVM / SPM(V) / MCVE / SMA / SMU / 4 Thanawi / GCE O Level or Equivalent
36	Basic Skills Certificate
40	STPM / STP / HSC / STA / STAM / STU / GCE A Level or Equivalent
44	Matriculation Certificate
50	Certificate in Specific Trades & Technical Skills
60	Certificate from Polytechnic / University / Authoritative Bodies or Equivalent
70	Diploma / Advanced Diploma in Specific Trades & Technical Skills
80	Diploma from College / Polytechnic / University or Equivalent
90	Degree / Advanced Diploma Inclusive of Diploma / Certificate Above Bachelor Level or from Professional Bodies
94	Master's Degree
95	Doctorate (PhD)
01	Not Yet Schooling
02	No Certificate
03	Not Applicable

SENARAI KOD DAN KETERANGAN

RUANGAN 3 PERHUBUNGAN DENGAN KETUA ISI RUMAH

- 01 Ketua isi rumah
- 02 Isteri / suami ketua
- 03 Anak ketua yang belum berkahwin
- 04 Anak ketua yang berkahwin
- 05 Menantu lelaki / perempuan
- 06 Cucu ketua
- 07 Bapa / ibu ketua atau kepada isteri / suami ketua
- 08 Datuk / nenek ketua atau kepada isteri / suami ketua
- 09 Abang / kakak / adik ketua atau kepada isteri / suami ketua
- 10 Ahli-ahli lain yang bersaudara dengan ketua atau dengan isteri / suami ketua
- 11 Pekerja / pembantu rumah
- 12 Ahli-ahli yang tidak bersaudara

RUANGAN 8 KUMPULAN ETNIK

- | | |
|-------------------------------|----------------------|
| 100 Melayu | 701 Indonesia |
| 200 Orang Asli Semenanjung | 702 Thai |
| 301 Dusun | 703 Filipina |
| 302 Kadazan | 704 Myanmar |
| 303 Bajau | 705 Kampuchea |
| 305 Murut | 708 Vietnam |
| 399 Bumiputera Lain (Sabah) | 709 Bangladesh |
| 401 Iban | 710 Pakistan |
| 402 Bidayuh | 711 Nepal |
| 403 Melanau | 799 Bangsa Asia Lain |
| 499 Bumiputera Lain (Sarawak) | 800 Bangsa Eropah |
| 500 Cina | 900 Lain-lain |
| 600 India | |

SOALAN 14 (III)

NEGERI

- | | |
|--------------------|----------------------|
| 01 Johor | 10 Selangor |
| 02 Kedah | 11 Terengganu |
| 03 Kelantan | 12 Sabah |
| 04 Melaka | 13 Sarawak |
| 05 Negeri Sembilan | 14 W.P. Kuala Lumpur |
| 06 Pahang | 15 W.P. Labuan |
| 07 Pulau Pinang | 16 W.P. Putrajaya |
| 08 Perak | 96 Luar Negara |
| 09 Perlis | |

RUANGAN 9

KEWARGANEGARAAN

SOALAN 14 (III)

NEGARA

- | | |
|-------------------------------|----------------------|
| 102 Malaysia | 119 Nepal |
| 009 Australia | 133 Filipina |
| 014 Bangladesh | 153 Singapura |
| 025 Brunei Darussalam | 160 Sri Lanka |
| 029 Cambodia | 168 Thailand |
| 047 Demokratik Republik Korea | 180 United Kingdom |
| 077 India | 182 Amerika Syarikat |
| 078 Indonesia | 187 Vietnam |
| 085 Jepun | 900 Lain-lain |
| 092 Demokratik Republik Laos | 999 Tiada Negara |
| 116 Myanmar | |

RUANGAN 13 TARAF PENDIDIKAN RASMI TERTINGGI

- 00 Pendidikan Pra-Sekolah
- 11 Tahun 1
- 12 Tahun 2
- 13 Tahun 3
- 14 Tahun 4
- 15 Tahun 5
- 16 Tahun 6
- 21 Kelas Peralihan
- 22 Tingkatan 1
- 23 Tingkatan 2
- 24 Tingkatan 3
- 31 Tingkatan 4
- 32 Tingkatan 5
- 33 Program Kemahiran Asas
- 41 Tingkatan 6 (rendah)
- 42 Tingkatan 6 (atas)
- 43 Matrikulasi
- 51 Program Sijil Kemahiran Khusus dan Teknikal
- 61 Program Sijil dari Kolej / Politeknik / Universiti / Badan-badan yang Memberi Pengiktirafan atau Setaraf Dengannya
- 64 Program Diploma / Diploma Lanjutan / *Higher National Diploma* Kemahiran Khusus dan Teknikal
- 67 Program Diploma dari Kolej / Politeknik / Universiti atau Setaraf Dengannya
- 71 Program Ijazah Sarjana Muda / Diploma Lanjutan (Termasuk Program Lepas Ijazah)
- 73 Program Ijazah Sarjana
- 74 Program Ijazah Falsafah Kedoktoran
- 91 Masih Belum Bersekolah
- 92 Tiada Pendidikan
- 93 Tiada Pendidikan Rasmi

RUANGAN 14

SIJIL TERTINGGI YANG DIPEROLEH DI SEKOLAH, MAKTAB ATAU UNIVERSITI

- 10 UPSR / UPSRA atau yang setaraf
- 20 PMR / SRP / LCE / SRA atau yang setaraf
- 30 SPM / SPVM / SPM(V) / MCVE / SMA / SMU / 4 Thanawi / GCE O Level atau yang Setaraf
- 36 Sijil Kemahiran Asas
- 40 STPM / STP / HSC / STA / STAM / STU / GCE A Level atau yang Setaraf
- 44 Sijil Matrikulasi
- 50 Sijil Kemahiran Khusus dan Teknikal
- 60 Sijil Politeknik / Universiti / Badan Berkuasa atau yang Setaraf
- 70 Diploma / Diploma Lanjutan Kemahiran Khusus dan Teknikal
- 80 Diploma Kolej / Politeknik / Universiti atau yang Setaraf
- 90 Ijazah / Diploma Lanjutan termasuk Diploma / Sijil Pasca Taraf Ijazah atau dari Badan Profesional
- 94 Sarjana
- 95 Doktor Falsafah (PhD)
- 01 Masih Belum Bersekolah
- 02 Tiada Sijil
- 03 Tidak Berkenaan