

TOGO

**Analyse du système de protection sociale
à travers le processus SPPOT:
Vers un socle national de protection sociale**

Rapport Pays SPPOT

Copyright © 2018

Organisation internationale du Travail et Organisation de coopération et de développement économiques

BIT ISBN 9789220312742 (PRINT) ; 9789220312759 (PDF)

OCDE ISBN 9789264305281 (PDF)

Doi : <http://dx.doi.org/10.1787/9789264305281-fr>

Les désignations utilisées dans les publications du BIT et de l'OCDE, qui sont conformes à la pratique des Nations Unies, et la présentation des données qui y figurent n'impliquent de la part du BIT ou de l'OCDE aucune prise de position quant au statut juridique de tel ou tel pays, zone ou territoire, ou de ses autorités, ni quant au tracé de ses frontières.

Les articles, études et autres textes signés n'engagent que leurs auteurs, et leur publication ne signifie pas que le BIT ou l'OCDE ou son Centre de développement ou leurs pays membres souscrivent aux opinions qui y sont exprimées.

La mention ou la non-mention de telle ou telle entreprise ou de tel ou tel produit ou procédé commercial n'implique de la part du BIT ou de l'OCDE aucune appréciation favorable ou défavorable.

Ni le BIT ni l'OCDE ne garantissent la précision des données présentées dans ce rapport et déclinent toute responsabilité quant aux conséquences de leur utilisation.

Imprimé en Suisse

Table des matières

	<i>Page</i>
Remerciements	v
Résumé	ix
Abréviations	xi
Partie I. Contexte et organisation méthodologique	1
1. Contexte	1
2. Organisation du diagnostic.....	3
2.1. Démarche méthodologique	3
2.2. Techniques et outils de collecte de données	4
2.3. Contraintes et difficultés d’appropriation immédiate	6
Partie II. Etat de la protection sociale.....	7
1. Couverture et accès aux prestations de protection sociale	7
1.1. Portée de la couverture	7
1.2. Inventaire des régimes et programmes de protection sociale	8
1.3. Couverture de protection sociale selon les quatre garanties du socle de protection sociale	9
2.1. Financement et dépenses des régimes contributifs	23
2.2. Financement et dépenses des programmes non contributifs	26
3. Cadre politique et institutionnel de protection sociale	32
3.1. Cadre politique.....	32
3.2. Institution chargée de la planification, de la coordination et du suivi et de l’évaluation.....	32
3.3. Gestion des processus d’élaboration, de mise en œuvre et de suivi des actions en matière de protection sociale.....	33
3.4. Ancrage institutionnel des régimes et des programmes de protection sociale.....	33
4. Lacunes du système de protection sociale au Togo	35
4.1. Méconnaissance de la protection sociale	35
4.2. Lacunes du système	35
Partie III. Proposition de réformes et de prestations de socle de protection sociale	37
1. Analyse des ménages pauvres au Togo.....	37
2. Analyse de l’impact du système de taxation et de transferts au Togo	44

	<i>Page</i>
3. Estimations de coût et impact potentiel des différents scénarios de réformes pour la mise en place du socle de protection sociale.....	47
3.1. Scénario en matière de la première garantie du socle de protection sociale: couverture de santé	48
3.2. Scénario en matière de la deuxième garantie du socle de protection sociale: couverture des enfants	50
3.3. Scénario en matière de la troisième garantie du socle de protection sociale: couverture des personnes d'âge actif	52
3.4. Scénario en matière de la quatrième garantie du socle de protection sociale: couverture des personnes âgées	55
3.5. Discussion des résultats	55
4. Feuille de route pour la mise en œuvre des réformes.....	57
Références	59

Annexe. Tableaux

A.1. Coût des kits de fourniture scolaire au primaire	63
A.2. Programmes de subventions et de gratuité en matière de santé	64
A.3. Programmes d'assistance sociale de lutte contre la vulnérabilité et l'exclusion sociale.....	65
A.4. Programmes du marché du travail.....	66
A.5. Récapitulatif sur l'adéquation de la couverture.....	68
A.6. Récapitulatif d'évaluation de l'adéquation et de la couverture – par fonction (branche) ou garantie de PS.....	69
A.7. Récapitulatif de la protection sociale en santé	69
A.8. Récapitulatif sur le droit à travailler dans des conditions justes et favorables.....	70
A.9. Récapitulatif de l'évaluation du cadre juridique et politique	71
A.10. Récapitulatif d'évaluation du cadre de gouvernance	74
A.11. Récapitulatif de l'évaluation du cadre financier	78

Tableaux

1. Données démographiques par groupe d'âge	5
2. Situation de la couverture légale pour les régimes contributifs	15
3. Programmes de gratuité et de subventions en matière de soins de santé	17
4. Prestations liées à la garantie élémentaire de revenu pour les enfants.....	19
5. Accès effectif à un revenu pour les personnes âgées	20
6. Financement des régimes contributifs.....	23
7. Dépenses des régimes contributifs	24
8. Dépenses de la CNSS par type de prestation	25
9. Dépenses des régimes contributifs	25
10. Sources de financement par programme	27

	<i>Page</i>
11. Aperçu des dépenses par programme.....	29
12. Données financières de l'année 2015 – Protection pour les enfants	30
13. Données financières de l'année 2015 – Protection pour les jeunes, les chômeurs et les cas d'urgence	31
14. Répartition des ménages selon la structure	38
15. Risques de pauvreté selon certaines caractéristiques sociodémographiques	39
16. Répartition de la population selon le taux de pauvreté	40
17. Scénarios pour le socle de protection sociale au Togo.....	48
18. Estimation des coûts pour la couverture en assurance-maladie par l'INAM des enfants de 0 à 4 ans et des personnes âgées de 70 ans et plus	49
19. Estimation des coûts pour la prise en charge de soins de santé maternelle.....	50
20. Coût et impact potentiel d'un transfert monétaire familial de 5 000 FCFA.....	51
21. Estimation du coût des cantines scolaires (écoles primaires)	52
22. Estimation du coût des fournitures scolaires.....	52
23. Estimation du coût et de l'impact d'une allocation de 16 880 FCFA et de 28 700 FCFA pour les personnes handicapées	53
24. Estimation du coût et de l'impact d'une allocation maternité de 16 880 FCFA	54
25. Estimation du coût et de l'impact de l'extension du programme HIMO au niveau national sous la forme d'un programme d'emploi garanti.....	54
26. Estimation du coût et de l'impact d'une pension de 16 880 FCFA à partir de 60, 65 ou 70 ans, universelle ou ciblée sur les personnes âgées pauvres.....	55

Graphiques

1. Couverture effective de l'ensemble de la population en santé (par INAM)	17
2. Evolution des dépenses des programmes non contributifs de 2014 à 2016	29
3. Cartographie du système de protection sociale	34
4. Structure des ménages au Togo.....	38
5. Aperçu des risques de pauvreté selon certaines caractéristiques sociodémographiques.....	39
6. Répartition de la population selon le taux de pauvreté	40
7. Répartition de la population selon le l'écart de pauvreté	40
8. Vulnérabilité à la pauvreté du groupe des ménages I.....	41
9. Vulnérabilité à la pauvreté du groupe des ménages II	42
10. Vulnérabilité à la pauvreté du groupe des ménages II	43
11. Taux de pauvreté selon les revenus pré et postfiscaux.....	46
12. Aperçu des résultats des estimations de coût % du PIB et de l'impact sur la pauvreté	56

Remerciements

Le présent rapport sur le système de protection sociale au Togo est le fruit d'un processus participatif et inclusif engagé et conduit sous l'autorité du comité ministériel agissant sous la coordination de Gilbert B. Bawara, ministre de la Fonction publique, du Travail et de la Réforme administrative. Le processus n'aurait pu être mené à bien sans son engagement personnel.

Les informations et les données sur le système de protection sociale ont été collectées par le groupe de travail mis en place et composé d'experts nationaux provenant de la Caisse nationale de sécurité sociale, de l'Institut national d'assurance-maladie, de la Caisse de retraites du Togo, des ministères chargés respectivement du travail, du développement à la base, de la santé, des enseignements primaire et secondaire, de l'agriculture, de l'action sociale, de l'économie et des finances, de la planification du développement ainsi que de la Coordination nationale des mutuelles de santé.

Les responsables des différents départements ministériels, des organismes de gestion des régimes contributifs et des programmes non contributifs ont pris des mesures idoines pour faciliter la collecte des informations et des données.

Les informations et les données collectées ainsi que les résultats des analyses techniques ont été, à chaque étape, présentés et validés en atelier par les membres du Comité national pour la promotion de la protection sociale (CNPPS) et ceux du groupe des partenaires techniques et financiers.

La délégation de l'Union européenne au Togo a apporté un soutien déterminant; Paola Gosparini, macroéconomiste, Marta Palmarola Adrados, chargée de projets santé et protection, ont apporté leurs expertises techniques, sensibilisé plusieurs partenaires et mobilisé leur contribution au cours des différentes phases de l'étude.

Le processus de l'étude a été soutenu par le Programme de l'Union européenne sur les systèmes de protection sociale (EU-SPS). Caroline Tassot, économiste, et Heidi-Maria Helenius, responsable de la communication, y ont pris part en apportant leur appui pour le renforcement des capacités des membres du groupe de travail technique et en facilitant les travaux d'analyses techniques.

Sous la direction d'Isabel Ortiz, Directrice du Département de la protection sociale, siège du BIT, et de Dramane Haidara, Directeur du Bureau de pays de l'OIT pour les pays du Conseil de l'entente et le Mali, bureau de pays-Abidjan, l'équipe du BIT composée de Veronika Wodsak, spécialiste en protection sociale, d'Andres Acuna-Ulate, spécialiste en actuariat, et d'Essodina Mibafèi Abalo, expert national en protection sociale, ont assuré la formation des experts nationaux sur les outils SPPOT, facilité la collecte et l'analyse des données, réalisé des analyses techniques des données collectées, des estimations des coûts et de l'impact des prestations sociales. Leurs contributions techniques ont permis d'étayer l'élaboration du rapport.

Tout le processus, notamment la rédaction du rapport, a été facilité par une équipe du ministère chargé du travail, composée de Palakimyém Bignandi, Directeur général de la protection sociale, de Tchatcha Bassowa, conseiller technique du ministre, et d'Esso Pagnan, inspecteur du travail.

Nous adressons à tous notre reconnaissance pour leur participation et diverses contributions à la collecte des données et des informations, à la rédaction, à la révision et à la validation des résultats, souvent en parallèle de leurs responsabilités et de leurs missions quotidiennes.

Résumé

Le gouvernement du Togo, dans le cadre des actions visant à renforcer et à étendre la protection sociale à tous, a entrepris de réaliser une étude approfondie de son système de protection sociale afin d'en faire le principal moteur d'inclusion sociale.

Cette étude doit générer des informations et des données facilitant le processus d'un dialogue national et celui de prise de décision concernant l'organisation institutionnelle, les garanties prioritaires de socle de protection sociale à mettre en place et le financement de l'extension de la protection sociale. Elle a aussi pour objectif de déterminer les mécanismes permettant d'optimiser l'utilisation des ressources publiques affectées à la protection sociale pour mieux répondre aux besoins essentiels de la population et assurer une bonne coordination des activités liées à la protection sociale.

Pour la réalisation de ladite étude, l'outil «Social Protection Policy Options Tools» (SPPOT) développé par le groupe interagences a été retenu. Cet outil permet d'identifier les points forts et les lacunes du système de protection sociale et de développer les différentes options pour pallier ces lacunes tout en réalisant des projections concernant les coûts et les impacts de ces réformes. Son application se fait à travers un processus participatif.

L'étude du système de protection sociale a démarré en novembre 2016 avec l'appui technique et financier du Bureau international du Travail (BIT), de l'Union européenne, de l'Organisation de coopération et de développement économiques (OCDE) et du gouvernement de la Finlande dans le cadre du programme de l'Union européenne sur les systèmes de protection sociale (EU-SPS).

Le diagnostic, première étape de l'étude, a permis de relever que le Togo a, depuis 2006, entrepris des réformes législatives visant à: i) étendre la couverture du régime général de sécurité sociale aux travailleurs indépendants, aux travailleurs du secteur informel et aux ministres de culte; et ii) assurer la couverture sociale en santé des agents publics et assimilés par la création du régime obligatoire d'assurance-maladie.

Le gouvernement a manifesté une forte volonté politique d'étendre la protection sociale par la ratification en 2013 de la convention (n° 102) de l'Organisation internationale du Travail (OIT) concernant la sécurité sociale (norme minimum), 1952. Le gouvernement du Togo a accepté les obligations pour les parties de la convention concernant la vieillesse, la famille, la maternité et les survivants.

L'analyse présente la couverture légale ainsi que la couverture effective selon les quatre garanties du socle de protection sociale: i) l'accès aux soins de santé essentiels, y compris aux soins de maternité; ii) la sécurité élémentaire de revenu pour les enfants (accès à l'alimentation, à l'éducation, aux soins et à tous autres biens et services nécessaires); iii) la sécurité élémentaire de revenu pour les personnes d'âge actif dans l'incapacité de gagner un revenu suffisant, notamment en cas de maladie, de chômage, de maternité ou d'invalidité; et iv) la sécurité élémentaire de revenu pour les personnes âgées.

La couverture légale se caractérise par l'absence de garantie pour: i) l'accès à un revenu en cas de chômage et pour les inactifs ainsi que pour la plupart des enfants et pour des personnes âgées; ii) l'accès à un revenu et aux soins de santé en cas d'accident de travail et de maladie professionnelle pour les travailleurs du secteur informel; et iii) l'accès aux soins de santé en cas de maladie pour les travailleurs du secteur privé, les travailleurs indépendants, les travailleurs du secteur informel et les personnes âgées non titulaires d'une pension.

La couverture effective, autrement dit l'accès effectif aux prestations sociales, est quant à elle en deçà des résultats attendus des réformes légales. A titre d'exemple, 95,48 pour cent

des enfants ne bénéficient pas d'une garantie d'accès aux soins de santé, de même que 95,78 pour cent des personnes d'âge actif et 93,76 pour cent des personnes âgées; seuls 9,72 pour cent des personnes d'âge actif sans emploi bénéficient des prestations liées au revenu; 4,66 pour cent de l'ensemble des personnes d'âge actif contribuent au régime des pensions; 18,75 pour cent de l'ensemble des personnes âgées perçoivent une pension. Le montant des allocations familiales représente environ 6,97 pour cent du seuil de pauvreté et 27,70 pour cent du seuil de pauvreté alimentaire.

Plusieurs programmes de gratuité et de subventions sont mis en œuvre et contribuent à l'accès aux soins de santé ainsi qu'aux revenus, en particulier pour les groupes pauvres et vulnérables. La plupart de ces programmes sont épars et de faible portée.

Les prestations des programmes visant les familles et les enfants pauvres présentent des niveaux généralement faibles: le montant des transferts monétaires représente 34,84 pour cent du seuil de pauvreté ou 39,24 pour cent du seuil de pauvreté alimentaire en ce qui concerne les enfants.

Les cotisations sociales constituent la principale source de financement des régimes contributifs. L'assurance individuelle «accidents et vie professionnelle» (risques professionnels) pour les agents de l'Etat est entièrement financée par l'Etat employeur. Quant aux programmes non contributifs, leur financement reste fortement dépendant des appuis des bailleurs de fonds hypothéquant ainsi leur viabilité.

Le tableau des dépenses montre une tendance à la hausse des coûts administratifs (coûts d'opération et salaires des employés entre autres) au niveau des régimes contributifs. La réduction au maximum des frais administratifs permettra d'assurer la viabilité des régimes et d'améliorer les prestations.

L'absence d'une politique nationale de protection sociale indiquant les orientations stratégiques a contribué à l'incohérence et à l'absence de synergie dans la conception, la planification et la mise en œuvre des actions ainsi que dans la mobilisation des ressources.

L'étude a énormément profité du fait que l'enquête QUIBB a été réalisée l'année précédente et ainsi, des données très actuelles sur les indicateurs de base du bien-être étaient disponibles. En dehors de l'enquête et des données macroéconomiques, il n'existe pas de base de données fiable sur les besoins réels et spécifiques ou sur la couverture sociale qui serait mise à jour régulièrement (le QUIBB est réalisé chaque 5 ans seulement).

L'architecture institutionnelle en matière de protection sociale demeure embryonnaire. Les capacités des structures chargées de la planification, de la coordination de la mise en œuvre et du suivi-évaluation des actions de protection sociale sont très limitées.

Le processus de collecte de données a révélé des besoins de renforcement de capacités dans le domaine de la protection sociale. L'expertise nationale en la matière est limitée.

Les programmes non contributifs relèvent des ministères chargés de la santé (13 programmes de gratuité et de subventions pour les soins de santé), du travail (un programme du marché du travail), de l'action sociale (plusieurs prestations non structurées en programme), de l'agriculture (trois prestations non structurées en programme) et du développement à la base (quatre programmes).

La cartographie des régimes et des programmes de protection sociale montre l'insuffisance d'interactions entre les programmes. Le diagnostic relève une très faible cohérence des interventions et l'absence de mécanismes de partage d'informations, de ciblage des bénéficiaires et de suivi-évaluation. Il fait constater l'existence de plusieurs structures chargées de la gestion des prestations visant les mêmes groupes de personnes,

avec pour conséquence une part importante des ressources dédiées aux frais administratifs et de personnel.

Les lacunes dans la gouvernance des programmes non contributifs constituent un problème majeur. Il n'existe pas de cadre cohérent qui fonde les programmes non contributifs fixant des règles et des procédures opérationnelles claires, y compris des dispositifs de suivi-évaluation et de rapport. L'appui des partenaires techniques en faveur de ces programmes n'est pas suffisamment organisé.

Grâce au processus SPPOT, le pays dispose des informations et des données ainsi que des options de réformes dont la mise en œuvre permettra de renforcer et d'étendre la protection sociale à travers la mise en place des éléments de socle de protection sociale.

Les options de réformes, notamment les prestations prioritaires proposées, s'appuient sur une analyse de la pauvreté dans le pays et sur l'estimation des coûts ainsi que de l'impact attendu.

L'analyse montre que le socle ne peut être construit que par une réalisation progressive. Cela demande d'établir des priorités claires pour une stratégie d'extension de la protection sociale.

Dans ce sens, la feuille de route proposée porte sur les mesures prioritaires devant contribuer à la consolidation du cadre politique et institutionnel ainsi qu'à la mise en œuvre durable des prestations selon les quatre garanties du socle de protection sociale.

La volonté politique des autorités nationales à réformer le système de protection sociale constitue le principal atout pour la mise en œuvre effective de la feuille de route. L'engagement des partenaires sociaux à œuvrer pour la couverture sociale de toute la population est également une grande opportunité. Il en est de même de la disponibilité des partenaires techniques et financiers à accompagner davantage et de façon plus structurée et durable les initiatives nationales visant à renforcer et à étendre la protection sociale au Togo.

Abréviations

AIDE	Appui à l’insertion et au développement de l’embauche
ANPE	Agence nationale pour l’emploi
ANVT	Agence nationale de volontariat au Togo
ARV	antirétroviraux
BCG	Bacille de Calmette et Guérin
BIT	Bureau international du Travail
BM	Banque mondiale
CARMA	Campagne pour l’accélération de la réduction de la mortalité maternelle
CHP	Centre hospitalier préfectoral
CHR	Centre hospitalier régional
CHU	Centre hospitalier universitaire
CIPRES	Conférence interafricaine de la prévoyance sociale
CNAO	Centre national d’appareillage orthopédique et de rééducation fonctionnelle
CNPPS	Comité national pour la promotion de la protection sociale
CNSS	Caisse nationale de sécurité sociale
CODI	Core Diagnostic Instrument (outil de diagnostic de base)
CRT	Caisse de retraite du Togo
CTA	Combinaison thérapeutique à base d’artémisinine
DSMI/PF	Division de la santé maternelle et infantile et de la planification familiale
DSRP	Document de stratégie de réduction de la pauvreté
EU-SPS	Programme de l’Union européenne sur les systèmes de protection sociale
FAO	Organisation des Nations Unies pour l’alimentation et l’agriculture
FCFA	Franc de la Communauté financière africaine
GAVI	Alliance mondiale pour les vaccins et l’immunisation
HIMO	Haute intensité de main-d’œuvre
INAM	Institut national d’assurance-maladie
INSEED	Institut national de la Statistique et des Etudes économiques et démographiques
ISPA	Interagency Social Protection Assessments (Instruments interagences)
OCDE	Organisation de coopération et de développement économiques
ODD	objectifs de développement durable
OIT	Organisation internationale du Travail
OMD	objectifs du Millénaire pour le développement
ONG	Organisation non gouvernementale
PASMIN	Projet d’appui aux services de santé maternelle et infantile et de nutrition
PBR	prix base de remboursement

PDCplus	Programme de développement communautaire et de filets sociaux
PEV	Programme élargi de vaccination
PIB	produit intérieur brut
PITR	Programme des incapacités et traumatismes, prévention et réadaptation
PNLC	Programme national de lutte contre la cécité
PNLP	Programme national de lutte contre le paludisme
PNLS	Programme national de lutte contre le VIH/sida
PNLT	Programme national de lutte contre la tuberculose
PNUD	Programme des Nations Unies pour le développement
PPTD	programme par pays de promotion du travail décent
PROVONAT	Programme de volontariat national au Togo
PTF	partenaires techniques et financiers
PVVIH	personnes vivant avec le VIH/sida
QUIBB	questionnaire unifié des indicateurs de base du bien-être
SCAPE	Stratégie de croissance accélérée et de promotion de l'emploi
SMIG	salaire minimum interprofessionnel garanti
SPPOT	Social Protection Policy Options Tool
S & E	suivi et évaluation
THIMO	travaux à haute intensité de main-d'œuvre
TPI	traitement préventif intermittent
UE	Union européenne
UEMOA	Union économique et monétaire ouest-africaine
UNFPA	Fonds des Nations Unies pour la population
UNICEF	Fonds des Nations Unies pour l'enfance
VIH/sida	virus de l'immunodéficience humaine/syndrome d'immunodéficience acquis
ZAAP	zone d'aménagement agricole planifiée

Partie I. Contexte et organisation méthodologique

1. Contexte

Le Togo a, au sortir de la crise des années quatre-vingt-dix, engagé d'importantes réformes des plans politique et économique avec comme principal souci l'amélioration du cadre de vie des populations. Dans ce sens, la réduction de la pauvreté a demeuré depuis plus de quinze ans le point de mire des actions publiques de développement. L'adoption de la stratégie nationale de développement à long terme basée sur les objectifs du Millénaire pour le développement (OMD) en 2006, des documents successifs de stratégie de réduction de la pauvreté (DSRP) entre 2007-2012, du programme par pays de promotion du travail décent (PPTD) en 2010 et de la stratégie de croissance accélérée et de promotion de l'emploi (SCAPE) en 2013 démontre cette détermination des pouvoirs publics.

Les actions entreprises dans le cadre de ces différents programmes ont permis au pays de relancer son économie avec un taux de croissance soutenu de 5 pour cent en moyenne par an. Cette croissance essentiellement portée par la productivité dans le secteur agricole et par l'investissement public dans les infrastructures de transport a induit des progrès en matière de réduction de la pauvreté et des améliorations dans les domaines de l'emploi, de l'éducation et de la santé.

Ainsi, l'incidence de la pauvreté a été réduite de 6,6 points, passant de 61,7 pour cent en 2006 à 55,1 pour cent en 2015. Dans la même période, le taux de chômage est passé de 6,5 à 3,4 pour cent. Les taux nets de scolarisation et d'alphabétisation des 15-24 ans ont augmenté, atteignant respectivement 94,3 et 83,5 pour cent en 2015, de même que le taux de couverture pour le BCG¹ qui est passé de 79 à 86 pour cent et celui en Pentavalent III de 87 à 88 pour cent entre 2014 et 2015. La prévalence de l'insuffisance pondérale chez les enfants de moins de 5 ans est réduite à 16 pour cent entre 1995 et 2014, tandis que le taux de prévention de la transmission du VIH de la mère à l'enfant s'est accru passant de 87,4 pour cent en 2014 à 90 pour cent en 2015.

Toutefois, les résultats des différentes enquêtes et évaluations, notamment le questionnaire unifié des indicateurs de base du bien-être (QUIBB) de 2015 indiquent que la population demeure majoritairement pauvre malgré le recul de la pauvreté constaté sur la période 2011-2015. Son incidence est surtout marquée dans les zones rurales où 69 pour cent des ménages vivent en dessous du seuil de pauvreté, ainsi qu'au sein des ménages dirigés par les femmes (57,5 pour cent en 2015 contre 54,3 pour cent en 2011). Elle a, par ailleurs, augmenté de façon importante dans la capitale et sa périphérie urbaine (Grand Lomé) en passant de 28,5 pour cent en 2011 à 34,8 pour cent en 2015. L'extrême pauvreté reste également importante même s'il y a eu une réduction au niveau national (30,4 à 28,7 pour cent entre 2011 et 2015). Elle est de 39,7 pour cent en milieu rural et de 12,9 pour cent dans le Grand-Lomé où elle a augmenté de 9,1 points entre 2011 et 2015.

Concernant l'emploi, même si le taux de chômage a régressé de 6,5 pour cent en 2011 à 3,4 pour cent² en 2015, le taux de sous-emploi reste important et a même augmenté de 2,4³ points passant de 22,5 pour cent en 2011 à 24,9 pour cent en 2015.

¹ BCG: vaccin destiné à lutter contre la tuberculose, sévère maladie respiratoire due au Bacille de Koch.

² BAD, OCDE, PNUD, 2016.

³ QUIBB.

La période 2011-2015 a aussi été marquée par la désertion des hôpitaux et cliniques par les malades au profit des dispensaires. La proportion des malades ayant eu recours aux hôpitaux ou cliniques est passée de 28,8 à 20,2 pour cent; celle avec recours aux dispensaires a augmenté de 9,7 points pour atteindre 38,3 pour cent en 2015. Une part importante de la population a choisi l'option de l'automédication: 71,5 pour cent en milieu urbain et 65,9 pour cent en milieu rural. Les barrières financières en constituent l'une des principales causes.

La croissance favorable aux pauvres et l'inclusion sociale ne s'est pas opérée à hauteur des attentes exprimées à travers la stratégie de croissance accélérée et de promotion de l'emploi (SCAPE 2013-2017). Les populations, surtout celles vulnérables, continuent d'éprouver d'importantes difficultés pour accéder aux services sociaux de base.

Dans ce contexte et face aux nombreux défis en matière d'inégalités, d'exclusions et d'insécurité sociales, le gouvernement du Togo a mis la protection sociale au centre de sa politique de développement économique et social. Soucieux d'accélérer son extension et d'obtenir des résultats effectifs et visibles, il compte l'utiliser comme levier pour accélérer la croissance économique et promouvoir l'emploi. Il est déterminé à exploiter le potentiel que représente l'investissement dans un socle de protection sociale pour tous en dépit de l'insuffisance des ressources budgétaires. Ceci, afin de permettre à l'ensemble de la population d'avoir accès à des soins de santé de qualité et à chaque ménage de bénéficier d'un revenu décent.

Le gouvernement est également déterminé à optimiser l'utilisation des ressources publiques disponibles pour mieux répondre aux besoins essentiels de la population. Dans ce sens, il a entrepris de réaliser une étude approfondie de son système de protection sociale afin d'en faire le principal moteur d'inclusion sociale, convaincu que la protection sociale constitue une nécessité à la fois sociale et économique. Elle participe au renforcement du capital humain, améliore la productivité du travail et renforce la stabilité et la cohésion sociale.

L'étude approfondie du système de protection sociale vise à générer des informations et des données qui facilitent le processus d'un dialogue national et de prise de décision concernant l'organisation institutionnelle, les garanties prioritaires de socle de protection sociale à mettre en place et le financement de l'extension de la protection sociale. Il permet également de renforcer les capacités des décideurs tout en favorisant l'appropriation par les acteurs techniques aussi bien de la démarche analytique que des outils utilisés. Cela contribue au développement de systèmes de protection sociale adéquats et performants.

Dans ce sens, il a été retenu d'appliquer l'outil «Social Protection Policy Options Tools» (SPPOT). Pour ce faire, un accord de coopération technique a été conclu entre le Bureau international du Travail (BIT), l'Organisation de coopération et de développement économiques (OCDE) et le gouvernement de la Finlande, dans le cadre du Programme de l'Union européenne sur les systèmes de protection sociale (EU-SPS) pour appuyer le gouvernement du Togo dans la mise en place du diagnostic, en utilisant l'outil SPPOT.

Cet outil, développé par le Groupe interagences ISPA (Interagency Social Protection Assessments), permet: premièrement, d'identifier les points forts et les lacunes du système de protection sociale à travers une cartographie de tous les programmes existants, une analyse de la couverture et du caractère adéquat des transferts sociaux et une analyse institutionnelle et financière; deuxièmement, de développer différentes options pour pallier les lacunes; et, troisièmement, d'analyser le coût et l'impact des différentes réformes du système de protection sociale.

La mise en œuvre du SPPOT repose fondamentalement sur un processus participatif et interinstitutionnel impliquant les acteurs nationaux et les agences internationales travaillant dans le domaine de la protection sociale.

2. Organisation du diagnostic

Pour permettre aux parties prenantes nationales de s'approprier toutes les étapes du processus, notamment l'exécution des différents travaux d'information, de formation, de collecte et d'analyse de données, un groupe de travail technique a été mis en place en novembre 2016 par le ministre chargé du travail et de la sécurité sociale.

Ce groupe de travail technique, ancré dans l'architecture institutionnelle en matière de protection sociale, est composé d'experts nationaux issus des secteurs de l'éducation, de la santé, de l'emploi, de la sécurité sociale, des finances et de l'économie, de la planification du développement, du développement à la base, de l'agriculture, de l'action sociale et de la micro-assurance sociale.

Il agit sous la supervision et la responsabilité du Comité de haut niveau mis en place dans le cadre du processus d'actualisation de la politique nationale de protection sociale. Ce comité est composé des ministres chargés respectivement du travail, de la protection sociale, de l'emploi, du développement à la base, de la santé, des finances, de l'enseignement primaire, de l'agriculture et de l'action sociale.

2.1. Démarche méthodologique

Il convient de noter que sept principales étapes ont été planifiées pour la conduite du processus SPPOT: i) information et renforcement des capacités sur le processus et les outils; ii) mise en place du dispositif institutionnel; iii) collecte des données; iv) diagnostic du système; v) formulation des options de réformes; vi) analyse financière des options de réformes, et vii) réalisation d'un consensus sur le choix des priorités. Toutes ces étapes ont été mises en œuvre par un processus participatif de dialogue national avec toutes les parties prenantes.

Les rencontres d'information et d'échanges entre les responsables de haut niveau de l'administration publique chargés des différents domaines de la protection sociale, les partenaires en développement et certains partenaires sociaux ont constitué la clé de voûte du processus d'appropriation nationale. Cette démarche a contribué à une vision commune de la logique du processus et des résultats attendus.

Les formations sur le processus SPPOT, organisées à l'intention des membres du groupe de travail technique et de ceux du Comité national pour la promotion de la protection sociale (CNPPS), ont permis de renforcer leurs capacités sur les différents niveaux d'analyse et de diagnostic. Cette option a permis de consolider l'adhésion et l'appropriation du processus par les acteurs techniques tout en les prédisposant à une participation efficace à la collecte et à l'analyse des données ainsi qu'aux discussions sur le choix des priorités.

L'organisation des consultations avec les parties prenantes régionales a contribué à la collecte des informations et des données sur l'offre et l'acheminement des prestations sociales, notamment sur les défis en matière de protection sociale.

La présentation des résultats du processus SPPOT au comité ministériel de haut niveau a permis à celui-ci de se donner des orientations concernant les réformes et les garanties de socle à mettre en place pour le renforcement et l'extension de la couverture sociale.

2.2. Techniques et outils de collecte de données

2.2.1. Collecte de données

La collecte de données a été réalisée essentiellement à partir du remplissage du questionnaire du «Core Diagnostic Instrument (CODI)». Ce questionnaire, utilisé aussi pour l'outil SPPOT, aborde tous les aspects de la protection sociale. Il permet de dresser l'inventaire des régimes/programmes de protection sociale et d'évaluer les modalités de leur conception, de leur planification, de leur mise en œuvre et de leur suivi et évaluation. Il s'applique également à l'identification des différentes prestations offertes, des niveaux de couverture et de leurs modalités de financement. Par ailleurs, il faut souligner que la recherche et l'analyse documentaires ont été déterminantes dans la collecte des données macroéconomiques ainsi que des informations sur les politiques, programmes et projets existants.

La collecte des données a été assurée par le groupe de travail technique. Pour faciliter et assurer l'efficacité du travail, le groupe de travail a été structuré en sous-groupes composés comme suit.

Sous-groupe 1: Régimes contributifs

- Caisse nationale de sécurité sociale;
- Caisse de retraite du Togo;
- Institut national d'assurance-maladie;
- mutuelles;
- assurances privées.

Sous-groupe 2: Programmes non contributifs

Sous-groupe 2-1: Programmes non contributifs (transferts)

- Ministère du Développement à la base/PDC Plus;
- Ministère de l'Action sociale, de la Promotion de la femme et de l'Alphabétisation;
- Ministère de la Santé et de la Protection sociale;
- Ministère de l'Economie et des Finances;
- Ministère de la Planification du développement/ Institut national de la Statistique et des Etudes économiques et démographiques (INSEED);
- Ministère des Enseignements primaire et secondaire;
- Ministère de l'Enseignement supérieur;
- Ministère de l'Agriculture, de l'Elevage et de la Pêche.

Sous-groupe 2-2: Programmes non contributifs (programmes du marché du travail)

- Ministère du Développement à la base/PDC Plus;
- Ministère de la Fonction publique, du Travail et de la Réforme administrative.

Sous-groupe 3: politiques et législation

- Ministère de la Fonction publique, du Travail et de la Réforme administrative;
- Ministère de la Planification du développement/INSEED;
- Ministère de la Santé et de la Protection sociale.

Sous-groupe 4: finances publiques

- Ministère de l'Economie et des Finances;
- Ministère de la Planification du développement/INSEED.

2.2.2. Paramètres d'analyse

Plusieurs paramètres ont servi à l'analyse de la couverture. Il s'agit des données concernant le découpage de la population totale du Togo en grands groupes, conformément aux garanties du socle de protection sociale. Les données démographiques de «World Population Prospect: the 2015 Revision» ont été utilisées pour réaliser le découpage par âge en appliquant la formule de Sprague ainsi que les indicateurs du QUIBB 2015 et Labour Market Profile 2015 à savoir:

- le taux de participation au marché du travail (76,8 pour cent);
- le taux de chômage (3,4 pour cent);
- la proportion de la main-d'œuvre participant aux activités de l'économie informelle (90,0 pour cent);
- la proportion de la population en emploi ayant pour employeur la fonction publique (6,0 pour cent).

L'application de l'ensemble de ces paramètres démographiques permet de dresser le tableau ci-dessous.

Tableau 1. Données démographiques par groupe d'âge

Catégorie	Population
<i>Enfants (0 à 14 ans)</i>	
Enfants 0 à 4 ans	1 160 024
Enfants 5 à 14 ans	1 925 365
Sous-total – Enfants	3 085 389
<i>Personnes en âge de travailler (15 à 59 ans)</i>	
Secteur public (civil et militaire)	179 434
Secteur privé formel	119 623
Secteur privé informel	2 589 834
Sans emploi (chômeurs et non-participants)	1 005 081
Sous-total – Personnes en âge de travailler	3 893 972
<i>Personnes âgées (60 ans et plus)</i>	
Secteur public et privé formel	24 976
Secteur privé informel	224 787
Autres	75 449
Sous-total – Personnes âgées	325 212
Total	7 304 573

Outre ces paramètres, les dispositions du cadre juridique national relatives aux différents régimes/programmes ont été également utilisées, notamment celles relatives aux prestations, les principes et paramètres établis par les dispositions de la convention (n° 102) et la recommandation (n° 202) de l'Organisation internationale du Travail (OIT) relatives respectivement à la sécurité sociale, norme minimum et aux socles nationaux de protection sociale.

La recommandation n° 25/CM/CIPRES relative aux dispositions applicables à la gestion technique des branches dans les organismes de prévoyance sociale des Etats membres de la CIPRES et l'annuaire statistique de la CIPRES ont également été pris en compte.

Le salaire minimum interprofessionnel garanti (SMIG: 35 000 FCFA par mois), les taux de pauvreté et d'extrême pauvreté ont été utilisés en particulier dans l'analyse des niveaux de prestations.

2.3. Contraintes et difficultés d'appropriation immédiate

L'application de l'outil SPPOT s'est avérée complexe pour l'analyse du système de protection sociale dans le contexte du Togo. Les difficultés à l'appréhender, à le comprendre et à l'appliquer sont à la hauteur de sa pertinence. En effet, la rigueur de l'analyse à laquelle il réfère permet à terme de bâtir un système de protection sociale robuste en remédiant aux lacunes et en consolidant les forces qu'il peut faire ressortir. Dans un contexte où les notions fondamentales concernant la protection sociale nécessitent encore d'être consolidées, la durée de l'apprentissage de l'outil a été un facteur important.

L'engagement insuffisant de certains responsables des programmes et projets non contributifs a ralenti considérablement la collecte des données indispensables à l'analyse de certaines prestations.

Pour pallier ces contraintes, le groupe de travail a organisé plusieurs rencontres avec les responsables de programmes de santé et (ceux) de l'action sociale pour faciliter la collecte des données. Dans ce sens, des sessions spécifiques et ciblées ont été organisées pour expliquer les notions fondamentales de protection sociale et faire des exercices de remplissage des questionnaires. En outre, des sessions de formation et de consultation ont été organisées à l'intention des acteurs engagés dans les programmes et projets portant sur des prestations sociales dans les différentes régions du pays.

Toutefois, il convient de noter que malgré ces précautions, il n'a pas été possible d'obtenir l'ensemble des données. Cela explique le fait que le présent rapport ne prend pas en compte les prestations dont les données n'ont pas pu être rassemblées, telles que les prestations destinées aux réfugiés.

Partie II. Etat de la protection sociale

Dans la première phase du diagnostic, de novembre 2016-février 2017, le groupe de travail technique a mené, en consultation avec les ministères sectoriels et les partenaires sociaux, l'inventaire des régimes/programmes de protection sociale existants.

Cette partie présente les données recueillies concernant la couverture en matière de protection sociale: les risques couverts, les prestations et leur financement, le cadre institutionnel de mise en œuvre et de coordination ainsi que les fondements juridiques. La section suivante présente les données sur les prestations fournies au titre de chaque régime/programme. La mention (n.d) indique les aspects sur lesquels aucune information n'a été fournie.

1. Couverture et accès aux prestations de protection sociale

La définition de la protection sociale proposée par l'outil SPPOT est «un ensemble de politiques et de programmes destinés à prévenir et à protéger tous les individus – et plus particulièrement les groupes vulnérables – contre la pauvreté, la vulnérabilité et l'exclusion sociale au cours des différentes étapes de la vie. La protection sociale peut prendre la forme de prestations monétaires ou en nature, disponibles soit à travers des dispositifs non contributifs de prestations universelles, catégorielles ou ciblées sur la pauvreté (sous forme d'assistance sociale); soit à travers des régimes contributifs, généralement d'assurance sociale. La protection sociale inclut en outre le renforcement du capital humain, des biens productifs et de l'accès à l'emploi»⁴.

Au Togo, la protection sociale est définie comme «l'ensemble des mesures publiques et/ou privées mises en place pour protéger la population contre les vulnérabilités et les risques sociaux»⁵.

C'est dans ce sens que l'analyse du système togolais de protection sociale a été réalisée tout en prenant en compte les conclusions et orientations issues de l'atelier des parties prenantes qui a marqué le démarrage du processus SPPOT. Elle a porté sur les régimes de sécurité sociale (régime de pensions, régime général de sécurité sociale et régime obligatoire d'assurance-maladie), les filets sociaux de sécurité (programmes de subventions et de gratuité) et les programmes du marché de travail.

1.1. Portée de la couverture

L'analyse des données collectées indique que le système de protection sociale au Togo est organisé de façon à prendre en compte les différentes phases de la vie. Il couvre:

- Les risques sociaux tels qu'établis, à l'exception du risque de chômage, dans la convention n° 102. Il s'agit de la maladie, des soins médicaux, de la vieillesse, de la

⁴ AOPPS: Instrument d'analyse des options de politiques de protection sociale – Un instrument pour orienter le dialogue national sur les options de politiques de PS.

⁵ Document de projet de politique nationale de protection sociale, 2012.

maternité, du risque de survivant, de l'invalidité, des charges familiales, de l'accident du travail et de la maladie professionnelle ⁶.

- Les prestations fournies sont les soins médicaux, les indemnités de maladie, les prestations de vieillesse, les prestations en cas d'accident du travail et de maladies professionnelles, les prestations aux familles, les prestations de maternité, les prestations d'invalidité et les prestations de survivants.
- La vulnérabilité relative à la pauvreté et à l'exclusion sociale par rapport à laquelle les programmes de filets sociaux sont développés pour répondre aux besoins des individus ou de certaines catégories spécifiques de la population.

La couverture de ces risques sociaux et les réponses à la vulnérabilité sont portées par des régimes d'assurance sociale, des programmes d'assistance sociale et des programmes du marché du travail.

1.2. Inventaire des régimes et programmes de protection sociale

1.2.1. Régimes d'assurance sociale (Régimes contributifs)

La logique de ces régimes est que les prestations sont versées aux individus qui se sont assurés contre un risque en cas d'une matérialisation de ce risque. La protection est fondée uniquement sur l'emploi formel et sur la capacité des individus à s'ouvrir des droits grâce à leur activité professionnelle et à leurs cotisations à l'assurance. Elle a un caractère obligatoire. Elle repose sur une contribution financière des employés et des employeurs (les cotisations sociales) et sur la mutualisation des risques. Ces régimes sont gérés par les employés et les employeurs.

Il existe au Togo trois (3) régimes assurantiels:

- **Le régime des pensions créé en 1963** couvre la branche de prestations de vieillesse pour les fonctionnaires civils et militaires. Il est géré par la Caisse de Retraite du Togo (CRT).
- **Le régime général de sécurité sociale** qui couvre la branche des prestations familiales, la branche des risques professionnels, et celle des pensions pour les travailleurs du secteur privé. Ce régime est créé en 1968 et actuellement géré par la Caisse Nationale de Sécurité Sociale (CNSS).
- **Le régime d'assurance-maladie obligatoire** qui couvre la branche des soins médicaux pour les agents publics et assimilés en activité ou à la retraite. Il est créé en 2011 et géré par l'Institut national d'assurance-maladie (INAM).

En plus des trois régimes, il existe **l'assurance individuelle accidents/vie professionnelle. Elle est instituée en 1970** et couvre la «branche risques professionnels» pour les fonctionnaires de l'administration générale, les agents permanents, les sapeurs-pompiers, la police nationale, les gardiens de prison, les agents des eaux et forêts, les fonctionnaires et les membres des institutions (présidence de la République, gouvernement, Cour constitutionnelle, Haute autorité de l'audiovisuel et de la communication). Elle est gérée par le ministère chargé des finances.

⁶ En italique, les parties dont le gouvernement du Togo a accepté les obligations de la convention n° 102 du BIT.

1.2.2. Programmes d'assistance sociale de protection sociale (programmes non contributifs)

La logique de ces programmes dits assistantiels veut que les prestations soient versées aux individus selon leurs besoins. Elle repose sur le principe de l'uniformité des prestations fondée sur les besoins des individus. La plupart ne sont pas universels mais ciblés et visant les plus pauvres. Ces programmes ne couvrent généralement pas tous les risques mais il existe différents programmes pour les différents risques. Leur financement est basé sur la solidarité nationale et particulièrement sur les fonds publics.

Le système togolais de protection sociale comporte plusieurs programmes de type assistantiels tels que les programmes de subventions et de gratuité en matière de santé, les programmes d'assistance sociale de lutte contre la vulnérabilité et l'exclusion sociale et les programmes du marché du travail.

■ **Programmes de subventions et de gratuité en matière de santé**

Les programmes de subventions et de gratuité en matière de santé sont mis en œuvre en application de la loi n° 2009-007 du 15 mai 2009 portant le Code de la santé publique de la République togolaise. Ils ont pour objectif de permettre l'accès aux soins de santé à tous et particulièrement aux groupes de personnes spécifiques tels que les enfants, les femmes, les personnes vivant avec un handicap, les personnes souffrant de pathologies particulières (VIH, sida, tuberculose, paludisme, onchocercose, filariose, fistules, etc.).

Ces programmes sont gérés par le ministère chargé de la santé avec l'appui des partenaires techniques et financiers.

■ **Programmes d'assistance sociale de lutte contre la vulnérabilité et l'exclusion sociale**

Les programmes d'assistance sociale de lutte contre la vulnérabilité et l'exclusion sociale s'inscrivent dans les politiques sectorielles. Ils sont gérés par les ministères chargés de l'action sociale, de l'éducation, de l'agriculture et du développement à la base. Plusieurs programmes sont de création récente (depuis 2008).

■ **Programmes du marché du travail**

Les programmes du marché du travail sont essentiellement composés des programmes d'Appui à l'Insertion et au Développement de l'Embauche (AIDE) et de celui du volontariat national, institués respectivement par la loi n° 2011-004 du 18 février 2011 et la loi n° 2011-001 du 17 février 2011. Ces programmes sont respectivement gérés par le ministère chargé de l'emploi à travers l'Agence nationale pour l'emploi (ANPE) et le ministère du développement à la base par le biais de l'Agence nationale de volontariat au Togo (ANVT). A ces deux programmes s'ajoute le programme Travaux à Haute intensité de main-d'œuvre (THIMO) mis en place depuis 2012. Il est également sous la tutelle du ministère du développement à la base.

1.3. Couverture de protection sociale selon les quatre garanties du socle de protection sociale

L'analyse de l'étendue de la couverture porte sur la part des individus couverts du fait de la loi et sur l'application effective de la législation y afférente, autrement dit sur la couverture effective. Il s'agit en d'autres termes de savoir si les différents régimes assurent une protection concrète aux individus, ménages ou groupes de populations ciblés par la loi.

L'analyse est structurée selon les quatre garanties qu'un socle national de protection sociale devrait comprendre au minimum, selon la recommandation n° 202.

Il s'agit des garanties pour:

- l'accès aux soins de santé essentiels, y compris aux soins de maternité;
- la sécurité élémentaire de revenu pour les enfants (accès à l'alimentation, à l'éducation, aux soins et à tous les autres biens et services nécessaires);
- la sécurité élémentaire de revenu pour les personnes d'âge actif dans l'incapacité de gagner un revenu suffisant, notamment en cas de maladie, de chômage, de maternité ou d'invalidité;
- la sécurité élémentaire de revenu pour les personnes âgées.

Il est important de noter que ces garanties, pour être considérées comme mesures du socle de protection sociale, sont déterminées et fixées à l'échelle nationale par voie légale.

1.3.1. Couverture légale

Les éléments du socle de protection sociale devraient être par principe institués par voie légale, conférant de ce fait des droits en matière de protection sociale aux populations. Or les différents programmes non contributifs recensés, bien que permettant aux populations d'avoir accès aux soins de santé, à un revenu et à l'éducation, etc., ne reposent pas sur des bases légales et par conséquent ne constituent pas de véritables prestations de protection sociale. Ces prestations peuvent être arrêtées à tout moment et ne confèrent pas aux bénéficiaires une sécurité sociale ou une garantie. La planification et la mise en œuvre de ces programmes révèlent des problèmes liés à leur pérennité et à la conservation du bénéfice des prestations par les populations ainsi qu'à la détermination du niveau des prestations.

1.3.1.1. Fondements constitutionnels et textes spécifiques en matière de protection sociale

La Constitution togolaise du 14 octobre 1992 contient plusieurs dispositions qui dénotent de la détermination de l'Etat togolais à fournir une protection sociale adéquate à la population tout au long du cycle de vie:

- **Article 31:** L'Etat a l'obligation d'assurer la protection du mariage et de la famille. Les parents ont le devoir de pourvoir à l'entretien et à l'éducation de leurs enfants. Ils sont soutenus dans cette tâche par l'Etat. Les enfants, qu'ils soient nés dans le mariage ou hors mariage, ont droit à la même protection familiale et sociale.
- **Article 33:** L'Etat prend ou fait prendre en faveur des personnes handicapées et des personnes âgées des mesures susceptibles de les mettre à l'abri des injustices sociales.
- **Article 34:** L'Etat reconnaît aux citoyens le droit à la santé. Il œuvre à le promouvoir.
- **Article 36:** L'Etat protège la jeunesse contre toute forme d'exploitation ou de manipulation.
- **Article 37:** L'Etat reconnaît à chaque citoyen le droit au travail et s'efforce de créer les conditions de jouissance effective de ce droit. Il assure à chaque citoyen l'égalité de chance face à l'emploi et garantit à chaque travailleur une rémunération juste et équitable. Nul ne peut être lésé dans son travail en raison de son sexe, de ses origines, de ses croyances ou de ses opinions.
- **Article 38:** Il est reconnu aux citoyens et aux collectivités territoriales le droit à une redistribution équitable des richesses nationales par l'Etat.

Le cadre légal en matière de sécurité sociale repose essentiellement sur cinq lois à savoir:

- la loi n° 91-11 du 23 mai 1991 fixant le régime des pensions civiles et militaires de la caisse de retraites du Togo;
- la loi n° 2006-010 du 13 décembre 2006 portant le Code du travail;
- la loi n° 2011-006 du 21 février 2011 portant le Code de sécurité sociale;
- la loi n° 2011-003 du 18 février 2011 instituant le régime obligatoire d'assurance-maladie pour les agents publics et assimilés au Togo;
- la loi n° 2013-002 du 21 janvier 2013 portant le statut général de la fonction publique togolaise.

1.3.1.2. Couverture de la population togolaise en vertu de la première garantie du socle de protection sociale: (la) santé

La loi n° 2011-003 du 18 février 2011 instituant le régime obligatoire d'assurance-maladie au Togo et ses textes d'application garantissent le risque de maladie en ce qui concerne les soins de santé (*maladies, maternité et accidents non professionnels*) pour les agents publics et assimilés en activité ainsi que ceux à la retraite titulaires d'une pension ou d'une rente, les travailleurs des établissements publics à caractère administratif et certaines collectivités territoriales ainsi que les membres des institutions de la République pendant la durée de leurs mandats et leurs ayants droit.

Les groupes de personnes légalement couverts par l'assurance-maladie sont les personnes d'âge actif (18-60/64 ans ⁷), les personnes âgées (60-64 ans ⁸ et plus) et les enfants (0-21 ans). Cette garantie est catégorielle et ne concerne que les agents publics et assimilés en activité ou à la retraite.

Les données sur la taille de la population cible du régime d'assurance-maladie obligatoire ne sont pas disponibles. L'organisme de gestion n'est pas encore parvenu à affilier toutes les institutions du champ d'application de la loi. En considérant à 6 pour cent la proportion des agents publics et assimilés sur la population en âge de travailler (18-64 ans), on peut estimer à 163 548 le nombre de personnes couvertes de droit par l'assurance-maladie obligatoire. A ce nombre, il faut ajouter *environ 26 077 agents publics* salariés admis à la retraite titulaires d'une pension ainsi que leurs familles: le conjoint ou la conjointe de l'assuré(e), les enfants à la charge de l'assuré(e) âgés de 21 ans au plus et les enfants pris en charge conformément à la législation en vigueur jusqu'à un maximum de 6 personnes par ménage.

En 2016, les cotisants à l'INAM sont au nombre de 98 318, ce qui équivaut à une participation de 60,12 pour cent de la population couverte par ce régime selon la loi. Si l'on considère l'ensemble de la population d'âge actif, l'INAM couvre environ 2,77 pour cent. Il convient de noter qu'il n'a pas été possible d'obtenir les données concernant les ayants droits des assurés principaux de l'INAM se trouvant dans la tranche d'âge des personnes actives.

Le déficit de couverture légale en matière d'assurance-maladie pour les personnes d'âge actif est d'environ 97,23 pour cent et concerne principalement les travailleurs du

⁷ L'âge de départ à la retraite est fixé à 60 ans pour les fonctionnaires civils et militaires à l'exception des professeurs d'université.

⁸ Idem.

secteur privé formel et informel. Ce déficit pourrait être moins élevé si les ayants droit relevant de ce secteur étaient dénombrés.

1.3.1.3. Couverture de la population togolaise en matière de la deuxième garantie du socle de protection sociale: (la) couverture des enfants

Les allocations familiales

La loi portant le Code de sécurité sociale garantit le bénéfice des prestations familiales aux salariés des secteurs privé et parapublic, aux agents non fonctionnaires de l'Etat, aux travailleurs indépendants, aux travailleurs de l'économie informelle et aux ministres de culte en activité ou à la retraite ainsi qu'à leurs ayants droit. De même, la loi n° 2013-002 portant le statut général de la fonction publique confère le droit d'accès aux prestations sociales aux agents de l'Etat, notamment les allocations familiales.

En vertu de ces deux textes, les enfants (0-21 ans) des fonctionnaires civils soumis au statut général des fonctionnaires de la République togolaise, des salariés des secteurs privé et parapublic, des agents non fonctionnaires de l'Etat, des travailleurs indépendants, des travailleurs de l'économie informelle et des ministres de culte bénéficient de la garantie de moyens d'existence au titre d'allocations familiales. Le montant de l'allocation familiale est de 2 000 FCFA. Elle est versée mensuellement.

Garantie de moyens d'existence pour les orphelins

Au titre du régime général de sécurité sociale géré par la CNSS, lorsqu'un titulaire d'une pension décède, les orphelins de moins de 21 ans ont droit à une pension de survivant. Elle est égale à 25 pour cent pour chaque orphelin de père ou de mère et à 40 pour cent pour chaque orphelin de père et de mère, dans la limite de 50 pour cent de la pension de l'assuré(e). Les enfants survivants d'un travailleur qui décède des suites d'un accident de travail ou de maladie professionnelle ont droit à des rentes de survivants. La rente d'orphelin est égale à 40 pour cent de la rente d'incapacité permanente totale de la victime pour l'ensemble des orphelins.

Par ailleurs, chaque orphelin de père ou de mère, ayants droit des pensionnés de l'administration publique, bénéficient de la garantie de revenu d'un montant égal à 10 pour cent de la pension de l'assuré. Ceux orphelins de père et de mère ont droit chacun à une pension de survivant dont le montant équivaut à 20 pour cent de la pension de l'assuré.

Garantie pour l'accès des enfants à l'éducation

La Constitution du 14 octobre 1992 dispose en son article 35: «l'Etat reconnaît le droit à l'éducation des enfants et crée les conditions favorables à cette fin. L'école est obligatoire pour les enfants des deux sexes jusqu'à l'âge de 15 ans. L'Etat assure progressivement la gratuité de l'enseignement public».

Conformément à cette disposition, le gouvernement prend des mesures pour faciliter l'accès des enfants à l'éducation:

- Les frais d'écologie dans les établissements préscolaires et primaires publics sont pris en charge par l'Etat. Ainsi, est exonéré du paiement du montant de 1 225 FCFA correspondant au montant des frais d'écologie chaque enfant inscrit dans les établissements susnommés.
- Une réduction de 30 pour cent, soit un montant d'environ 1 170 FCFA, est accordée pour les élèves filles inscrites au secondaire 1 et 2 dans les collèges d'enseignement public.

-
- Un transfert en nature constitué de livres de lecture et de calcul est fait pour les enfants du préscolaire et du cours préparatoire première année. La valeur monétaire de cette prestation est de 600 FCFA/enfant.

Le nombre des enfants de 3 à 17 ans bénéficiaires de cette garantie est de 2 035 011 en 2016, dont 1 498 312 élèves pour l'exonération des frais d'écolage, 233 457 élèves pour la réduction du montant de l'écolage au collège et 303 242 pour le transfert en nature. Les modalités de cette prestation sont fondées sur le principe de l'universalité. Les enfants qui ne sont pas dans le besoin bénéficient des mêmes avantages.

1.3.1.4. Couverture de la population togolaise en matière de la troisième garantie du socle de protection sociale: (la) couverture des personnes d'âge actif

En dehors de l'assurance-maladie, la législation garantit l'accès au revenu pour les personnes d'âge actif en cas d'arrêt de travail pour cause de maternité, de congé maladie et en cas d'accident/maladie professionnelle pour les adhérents à la CNSS ou la CRT.

Garantie de revenu pour maternité

Les personnes d'âge actif sont légalement couvertes et peuvent avoir accès à un revenu en cas de maternité. Le congé de maternité est accordé avec une indemnité. En effet, le Code du travail dispose en son article 148 qu'en cas de suspension de travail pour cause de maternité, la femme a droit à une indemnité égale au salaire qu'elle percevait au moment de la suspension du travail: **100 pour cent** du salaire journalier moyen assuré au cours des trois derniers mois sont payés jusqu'à huit semaines avant et six semaines après la date prévue de l'accouchement. Cette prestation peut être étendue jusqu'à 17 semaines en cas de complications.

Cette prestation est assurée à 100 pour cent par l'Etat employeur dans le cas des agents publics. En ce qui concerne les salariés du secteur privé, elle est assurée à **50 pour cent** par l'employeur et **50 pour cent** par le régime général de sécurité sociale.

Garantie de revenu pour congé maladie

Le Code du travail (art. 58) et la convention collective interprofessionnelle (art. 14) ainsi que le statut général de la fonction publique (art. 203 et suiv.) octroient l'accès légal à un revenu au travailleur malade lorsqu'il est en cessation de travail pour cause de maladie. La durée de la cessation de travail (congé maladie) et le montant du revenu qui lui est versé par l'employeur dépendent de la durée de son service ⁹.

Garantie de revenu en cas d'incapacité et d'invalidité pour accident de travail pour les travailleurs relevant de la CNSS

Lorsque survient une incapacité/invalidité permanente totale pour cause d'accident de travail ou de maladie professionnelle, la législation prévoit le versement d'un revenu sous forme d'indemnités au travailleur. Le montant des indemnités est équivalent à 85 pour cent du salaire moyen des trois derniers mois de l'assuré.

⁹ La convention collective interprofessionnelle prévoit les modalités suivantes:

- 1 mois complet du congé de maladie payé pour moins de 12 mois de service;
- 1 mois plein salaire et 3 mois la moitié du congé de maladie payé pour plus de 12 mois mais de moins de 5 ans de service;
- 2 mois plein salaire et 4 mois la moitié du congé de maladie payé depuis plus de 5 ans mais de moins de 10 ans de service; et
- 4 mois plein salaire et 2 mois la moitié de congé de maladie payé pour 10 ans ou plus de service.

Le montant des indemnités, en cas d'incapacité permanente partielle, dépend du degré d'invalidité. Si le taux d'incapacité évalué est inférieur à **15 pour cent**, une somme forfaitaire est versée au travailleur, correspondant à trois fois le montant annuel de la rente. S'il s'agit d'une incapacité temporaire de travail, le montant de l'indemnité est de **66,7 pour cent** de la rémunération moyenne du travailleur assuré dans les trois mois avant l'invalidité. Dans ce cas, la prestation est versée jusqu'au rétablissement complet ou jusqu'à la certification comme une invalidité permanente.

Garantie de revenu en cas d'incapacité et d'invalidité pour accident de travail pour les agents publics

L'Etat a mis en place une assurance accident individuelle en faveur des agents publics dont la gestion des prestations est confiée à une assurance privée. Les prestations offertes sont: la prise en charge des frais médicaux sous forme de remboursement, les allocations d'invalidité partielle ou totale et (celles) de décès. Cette assurance ne recouvre pas les caractéristiques d'une prestation de sécurité sociale.

1.3.1.5. Couverture de la population togolaise en matière de la quatrième garantie du socle de protection sociale: (la) couverture des personnes âgées

Un total de 249 763 personnes âgées bénéficie de la garantie à un revenu. Il s'agit de 224 787 personnes relevant du Code de sécurité sociale (loi n° 2011-006 du 21 février 2011) à savoir les salariés du secteur privé qui ont, en 2015, atteint l'âge de la retraite et de 24 976 agents publics ayant atteint l'âge de la retraite conformément à la loi n° 91-11 du 23 mai 1991 sur le régime des pensions civiles et militaires de la caisse de retraites du Togo ¹⁰.

Au total, **76,80 pour cent** des personnes âgées de 60 ans ou plus bénéficient d'une couverture légale au titre de la quatrième garantie du socle de protection sociale.

Principales lacunes concernant la couverture légale

L'analyse de la couverture concernant les garanties de socle de protection sociale fait ressortir les lacunes suivantes:

- l'absence de garantie pour l'accès à un revenu en cas de chômage et pour les inactifs;
- l'absence de garantie pour l'accès à un revenu et aux soins de santé en cas d'accidents et de maladie professionnelle pour les travailleurs du secteur informel;
- l'absence de garantie d'accès aux soins de santé en cas de maladie pour les travailleurs du secteur privé, les travailleurs indépendants, les travailleurs du secteur informel et les personnes âgées non titulaires d'une pension et leurs ayants droit, en particulier les enfants.

¹⁰ Le montant mensuel de la pension est égal à 20 pour cent de la rémunération mensuelle moyenne. Si le total des mois d'assurance et des mois assimilés dépasse 180, le pourcentage est majoré de 1,33 pour cent pour chaque période de 12 mois au-delà de 180 mois.

Tableau 2. Situation de la couverture légale pour les régimes contributifs

Secteur	Catégories d'individus couverts	Prestations familiales							Risques professionnels		Pensions		Prestations liées à la maladie		
		Allocation familiale	Indemnité de maternité	Allocation prénatale	Allocation au foyer du travailleur	Allocation 1 ^{er} établissement	Prime au premier âge	Prime salariaire unique	Aide à la mère et au nourrisson	Soins médicaux (ATMP)	Indemnité d'invalidité	Pension vieillesse	Pension survivants	Soins de santé	Indemnité maladie
Secteur public	Fonctionnaires de l'Etat	Couverture légale													
		Couverture effective des catégories ciblées													
	Militaires	Couverture légale													
		Couverture effective des catégories ciblées													
	Salariés non fonctionnaires de l'Etat	Couverture légale													
		Couverture effective des catégories ciblées													
Salariés des collectivités locales	Couverture légale														
	Couverture effective des catégories ciblées														
Secteur privé	Salariés du secteur privé (Nombre)	Couverture légale							Couverture légale		LACUNE LEGALE				
		Couverture effective des catégories ciblées							Couverture effective des catégories ciblées						
	Salariés du parapublic (Nombre)	Couverture légale							Couverture légale						
		Couverture effective des catégories ciblées							Couverture effective des catégories ciblées						
	Travailleurs indépendants	Couverture légale							Couverture légale			N/A			
		COUVERTURE NON EFFECTIVE							COUVERTURE NON EFFECTIVE						
	Travailleurs de l'économie informelle	COUVERTURE NON EFFECTIVE							LACUNE			COUVERTURE NON EFFECTIVE			
		COUVERTURE NON EFFECTIVE							COUVERTURE NON EFFECTIVE			COUVERTURE NON EFFECTIVE		N/A	
Ministres de cultes	COUVERTURE NON EFFECTIVE							COUVERTURE NON EFFECTIVE		COUVERTURE NON EFFECTIVE					
	COUVERTURE NON EFFECTIVE							COUVERTURE NON EFFECTIVE		COUVERTURE NON EFFECTIVE					
Elèves des écoles de formations professionnelles	NON APPLICABLE							COUVERTURE NON EFFECTIVE		NON APPLICABLE					

**AVANTAGES
SPECIFIQUES PEU
RENSEIGNES POUR LE
SECTEUR PRIVE**

1.3.2. Couverture effective

Dans cette partie est présentée la proportion de la population ou des groupes cibles qui ont un accès aux mesures de protection sociale en vertu de chacune des fonctions spécifiques, à la fois en termes de:

- personnes/ménages protégés, soit le nombre d'individus dont les prestations sont garanties, mais qui ne les reçoivent pas nécessairement actuellement; et
- bénéficiaires effectifs, soit la proportion de la population affectée par une certaine contingence qui reçoit effectivement des prestations.

La situation qui est présentée prend en compte les personnes couvertes par les régimes contributifs et les programmes non contributifs.

1.3.2.1. Couverture effective en santé

Couverture en santé pour les enfants

Les prestations en matière de couverture en santé dont bénéficient les enfants sont:

- les soins de santé offerts par l'assurance-maladie couvrant les enfants des agents publics et assimilés jusqu'à l'âge de 21 ans;
- les soins de santé offerts par les différents programmes de gratuité et de subventions.

Il est à noter au sujet de l'assurance-maladie, que l'âge auquel s'arrête la garantie est de 21 ans. Selon les résultats issus de l'application de l'outil SPPOT, **4,52 pour cent** des enfants (0-21 ans) sont couverts effectivement à travers l'assurance-maladie obligatoire en qualité d'ayants droit en 2016.

Couverture effective en santé pour les personnes d'âge actif

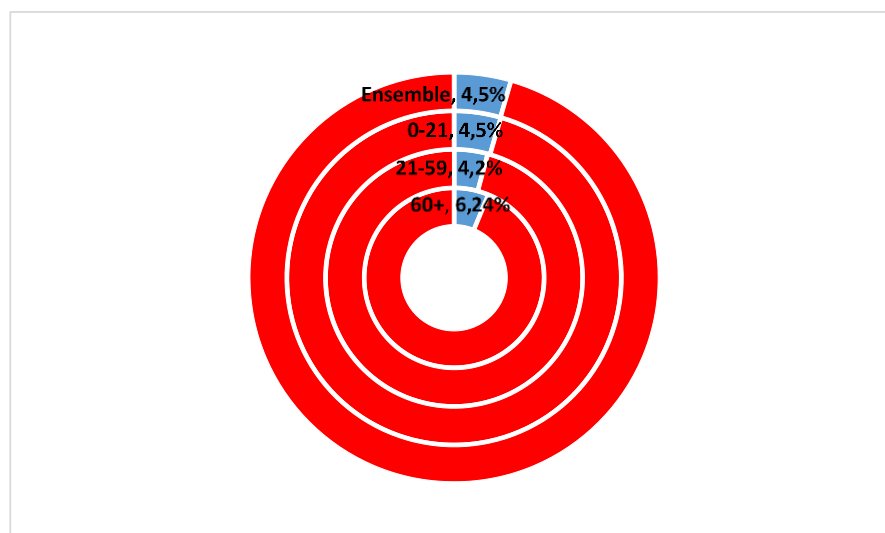
Selon le QUIBB 2015, la proportion des agents publics sur l'ensemble des personnes d'âge actif est de **6 pour cent**, soit un total de **163 548** agents. En 2016, **126 466**, soit **77,33 pour cent** des agents publics et leurs ayants droit, excepté les enfants, ont adhéré et ont un accès effectif à l'assurance-maladie obligatoire. Lorsque l'on analyse la couverture effective en considérant l'ensemble des personnes d'âge actif, elle représente **4,22 pour cent**.

Ces niveaux de couverture s'expliquent par le fait que certaines institutions publiques dans le champ d'application de la loi sur l'assurance-maladie ne sont pas encore affiliées. Cette situation s'explique aussi par la non-extension de l'assurance-maladie au secteur privé formel et informel.

Couverture effective en santé pour les personnes âgées

Sur **26 077** retraités détenteurs de la pension de la CNSS et de la CRT couverts par l'assurance-maladie obligatoire, **20 309**, soit **77,88 pour cent** ont un accès effectif aux prestations. Cela représente **6,24 pour cent** de la population totale des personnes âgées.

Graphique 1. Couverture effective de l'ensemble de la population en santé (par INAM)



Comme l'indique le graphique 1, le système de protection sociale au Togo est caractérisé par un déficit en matière de sécurité sociale en santé: **95,48 pour cent** des enfants ne bénéficient pas d'une garantie d'accès aux soins de santé, de même que **95,78 pour cent** des personnes d'âge actif et **93,76 pour cent** des personnes âgées. Cette situation prend source dans les lacunes légales en la matière. Les difficultés qu'éprouve l'INAM à enrôler tous les individus de son champ d'application participent également à ce déficit.

En dehors de l'assurance-maladie obligatoire, des programmes de subventions et de gratuité contribuent à l'accès des populations aux soins de santé atténuant ainsi dans une certaine mesure le déficit relevé.

Accès aux soins de santé à travers les programmes de gratuité et de subventions

Comme l'indique le tableau ci-dessous, les programmes de gratuité et de subventions mis en place ciblent particulièrement les personnes présentant des besoins spécifiques en matière de santé telles que les enfants, les femmes enceintes, les personnes souffrant d'un handicap, les personnes vivant avec le VIH/sida et les personnes indigentes. Les données fournies ne permettent pas de déterminer avec exactitude le nombre total d'individus bénéficiaires des programmes de santé de manière à évaluer leur contribution au taux de couverture effective. Il est à signaler que ces programmes sont en nombre important. Ils se caractérisent particulièrement par le nombre considérable de personnes bénéficiaires et (par) la vulnérabilité des catégories de personnes touchées.

Tableau 3. Programmes de gratuité et de subventions en matière de soins de santé

Programme	Prestations	2014	2015	2016
Programme des incapacités et traumatismes: prévention et réadaptation (RBC)	Prise en charge en appareillage orthopédique, en rééducation kinésithérapique et en orthophonique, prise en charge psychologique des patients	-	483	486
	Distribution des fauteuils roulants, des tricycles et des aides techniques	300	350	450
	Prise en charge gratuite des pieds bots chez les enfants de 0 à 5 ans	168	142	144
	Prise en charge chirurgicale gratuite des malformations et déformations des enfants	-	97	462
	Dépistage précoce pluridisciplinaire du handicap (médecin, orthoprothésiste, kinésithérapeute et orthophoniste)	2 648	2 698	2 880
	Counseling et suivi des patients dans leur milieu de vie			

Programme	Prestations	2014	2015	2016
Programme de lutte contre la tuberculose	Traitement gratuit des personnes souffrant de la tuberculose	n.d.	n.d.	3 149
	Diagnostic/dépistage de la tuberculose	n.d.	n.d.	22 990
Programme national de lutte contre la cécité	Chirurgie de trichiasis	–	37	180
	Chirurgie de la cataracte	–	96	375
Programme élargie de vaccination	Vaccination contre la tuberculose 0-11 mois	243 361	270 506	251 142
	Vaccination contre la poliomyélite 0-11 mois	245 685	254 549	261 375
	Vaccination contre le tétanos, la coqueluche, la diphtérie, l'Haemophilus influenzae, l'hépatite B 0-11 mois	245 685	254 549	262 440
	Vaccination contre la rougeole 0-11 mois	231 134	245 183	254 891
	Vaccination contre la fièvre jaune 0-11 mois	231 081	244 860	254 486
	Vaccination contre le pneumocoque 0-11 mois	95 305	248 177	260 713
	Vaccination contre le rota virus 0-11 mois	103 977	243 879	264 456
	Vaccination contre le tétanos femmes enceintes	244 907	246 202	265 666
Prise en charge des indigents dans les hôpitaux	Campagnes de vaccination	–	–	–
	Couverture partielle ou totale des frais de soins des patients indigents dans les hôpitaux autonomes (3 CHU, 6 CHR, 14 CHP type 2)	35 814	30 622	33 581
Programme de nutrition	Fortification des aliments (6-59 mois)	–	–	6 500
	Supplémentation en vitamine A	–	–	–
	Contrôle du sel iodé	–	–	–
	Prise en charge de la malnutrition aigüe sévère	–	–	768 750
	Alimentation du nourrisson et du jeune enfant (50 000 Femmes enceintes)	–	–	300 000
Prise en charge des fistules	Traitement des fistules obstétricales	63	33	158
Projet d'élimination de la filariose lymphatique	Chirurgie gratuite des patients atteints d'hydrocèles	–	–	–
	Dépistage, confirmation et suivi gratuits de l'autoprise en charge des patients de lymphœdème (éléphantiasis)	1 430	1 447	1 453
Programme de lutte contre le VIH/Sida	Traitement antirétroviral	37 511	43 603	51 228
	Bilan pré thérapeutique et de suivi biologique des PVVIH	29 164	9 570	11 536
	Dépistage du VIH	296 959	361 026	449 400
Programme: planification familiale au Togo	Gratuité de l'offre des services planification familiale à travers les stratégies novatrices (stratégie mobile, distribution à base communautaire, clinique mobile, stratégie avancées, journées porte ouverte)	985 384	727 742	n.d.
	Distribution de moustiquaires imprégnées lors de la campagne	2 783 058	2 840 582	2 791 210
Programme de lutte contre le paludisme	Diagnostic rapide du paludisme	70 031	23 591	2 975
	Traitement des cas (CTA gratuit)	n.d.	n.d.	1 645 379
	Traitement préventif intermittent (TPI)	1 860 690	1 731 982	1 756 700
Programme de subvention de la césarienne	Mise à disposition du kit césarienne (matériel, intervention, certaines analyses et les médicaments), prise en charge de l'hospitalisation	498 486	910 332	857 517
	Subvention pour les formations sanitaires	–	–	–

1.3.2.2. Couverture effective pour les enfants (revenu, alimentation, éducation, soins et autres biens et services nécessaires)

Tableau 4. Prestations liées à la garantie élémentaire de revenu pour les enfants

Objectifs des prestations	Modalités d'accès à un revenu pour les enfants	Bénéficiaires		
		2014	2015	2016
Allocations familiales CNSS et CRT	Transfert de 2 000 FCFA par mois pour les enfants de 0-21 ans	120 069	148 198	
Amélioration de l'accès des élèves vulnérables à l'éducation (0-17 ans)	Transfert de 1 225 FCFA par enfants scolarisé au titre d'exonération de l'écolage	1 497 753	1 528 705	1 498 312
	Transfert de 1 170 FCFA par enfants filles scolarisé au secondaire au titre de réduction 30 % des frais l'écolage	206 358	87 721	233 457
	Transfert de 600 FCFA par enfants scolarisé au préscolaire pour l'acquisition des manuels	-	-	303 242
	Octroi de kits complets de fournitures scolaires pour les enfants de parents pauvres	8 073	9 860	7 284
Accès à l'alimentation	Transfert de 5 000 FCFA pour les enfants de 0-59 mois	12 142	14 879	18 031
	Cantine scolaire: un repas par jour pour un montant de 165 FCFA	31 131	79 931	84 983
Accès à l'éducation à l'alimentation et aux biens et services essentiels	Financement de la prise en charge intégrale des enfants (0-17 ans) en situation difficile (l'éducation, à l'alimentation et aux biens et services essentiels (logement, alimentation, soins de santé)	1 955	1 992	1 945

Les données ci-dessus montrent que les prestations liées à la garantie de moyens d'existence pour les enfants sont essentiellement orientées vers l'accès à l'éducation scolaire: exonération ou réduction de frais de l'écolage, distribution de manuels et de fournitures scolaires. L'allocation de revenu y compris le transfert de fournitures et de manuels scolaires est à caractère universel.

Les transferts orientés vers l'alimentation touchent un nombre limité d'enfants: 84 983 enfants à travers les cantines scolaires et 18 031 enfants à travers les transferts monétaires. Il s'agit de prestations ciblées qui concernent d'une part les écoliers du préscolaire et du primaire publics et d'autre part les enfants de 0 à 59 mois des localités les plus pauvres. Cela représente un taux de couverture d'environ 6,3 pour cent des enfants de 0 à 12 ans.

Etant donné l'importance d'une bonne alimentation pendant les premières années de développement de l'enfant, ce taux de couverture est particulièrement préoccupant vu que l'extrême pauvreté concerne 28,7 pour cent de la population. Dans un tel contexte, les discussions concernant les garanties de revenus pour les enfants devraient porter davantage sur l'accès à l'alimentation.

Par ailleurs, les données recueillies indiquent une faible prise en compte des besoins spécifiques des enfants en situation difficile souvent victimes d'exploitation.

1.3.2.3. Accès effectif à un revenu pour les personnes d'âge actif

En 2016, 129 161 personnes d'âge actif contribuent à la CNSS et sont couvertes en cas de risques professionnels. La CNSS offre aussi des prestations de maternité (et allocations prénatales). Un total de 91 449 personnes d'âge actif a bénéficié d'un revenu, soit à travers l'assurance sociale (52 629), soit des prestations non contributives (38 820). En plus, en 2015, 7 204 jeunes (18 à 35 ans) ont participé au programme des travaux à haute intensité de main-d'œuvre (40 jours de travail pour un salaire de 1 350 FCFA par jour).

Le Code de sécurité sociale n'est pas effectivement appliqué aux travailleurs du secteur informel, aux travailleurs indépendants et aux ministres des cultes. Ceux-ci n'ont pas effectivement accès aux garanties en matière de prestations familiales, de maternité et de pension.

En dehors de l'allocation monétaire dans le cadre du programme HIMO, les transferts monétaires ciblant les personnes d'âge actif sont liés aux activités d'apprentissage et destinés à renforcer l'employabilité des jeunes primo demandeurs d'emplois ou chômeurs et les capacités de production des groupes ruraux vulnérables. Le nombre de personnes d'âge actif qui bénéficient de ces prestations est de 6 113 soit 0,6 pour cent des sans-emploi (chômeurs et inactifs). L'accès à un revenu pour les personnes d'âge actif se révèle très faible; d'où la nécessité d'identifier des options de réformes et de mesures de socle de protection sociale pouvant renforcer et améliorer leur couverture.

1.3.2.4. Accès effectif à un revenu pour les personnes âgées

Comme l'indique le tableau ci-dessous, l'accès au revenu pour les personnes âgées est exclusivement garanti par les régimes d'assurance sociale (CRT, CNSS). Le nombre de personnes retraitées qui bénéficient effectivement de cette garantie est de 60 966, soit 18,75% de l'ensemble des personnes âgées de 60 ans et plus (325 212 personnes). Etant donné la vulnérabilité à la pauvreté des personnes âgées, les réformes envisagées devront prendre en compte la mise en place des mécanismes permettant d'assurer leur plein accès à un revenu substantiel.

Les personnes d'âge actif contribuant, en 2016, aux régimes de pensions (CRT et CNSS) sont, quant à elles, au nombre de 181 306. Cela représente 4,66 pour cent de l'ensemble des personnes d'âge actifs. On peut légitimement s'interroger sur le risque pour les 85,34 pour cent restant de ne pas disposer d'un revenu une fois parvenu à l'âge de la retraite.

Tableau 5. Accès effectif à un revenu pour les personnes âgées

Objectifs	Prestations		Nombre de bénéficiaires		
			2014	2015	2016
Accès au revenu pour les personnes âgées titulaires d'une pension	Le montant mensuel de la pension est égal 20 % de la rémunération mensuelle moyenne. Si le total des mois d'assurance et des mois assimilés dépasse 180 mois, le pourcentage est majoré de 1,33 % pour chaque période de douze (12) mois au-delà de 180 mois.	CNSS	19 372	20 175	40 241
			10 998 pensions de conjoints	11 492 pensions de conjoints	
	Le montant mensuel de la pension est égal à 2,5 % par annuité liquidable.	CRT	18 582	19 417	20 725
			11 772 pensions de survivants	11 428 pensions de survivants	
	* Personnes d'âges actifs contribuant	CNSS	110 042	123 135	129 161
	* Personnes d'âges actifs contribuant	CRT	39 794	47 433	52 145

1.3.3. Caractère suffisant des prestations

Outre la question de la couverture de la population par les différentes branches de protection sociale, il faut aussi s'interroger sur la suffisance du niveau des prestations. Pour la quantification du niveau minimum de prestation pertinent, la recommandation n° 202¹¹ propose une liste non exhaustive de mesures potentielles pour évaluer le caractère suffisant des prestations, notamment la valeur monétaire d'un ensemble de biens et services essentiels, le seuil de pauvreté et le niveau de revenu donnant droit à l'assistance sociale¹².

Lorsqu'elles sont versées au bénéfice des enfants, les prestations devraient suffire à garantir l'accès à la nutrition, à l'éducation, aux soins de santé et aux autres biens et services essentiels¹³. Les prestations à long terme aux ayants droit devraient être adéquates, non seulement lors de leur établissement, mais aussi dans une perspective de protection contre l'érosion du pouvoir d'achat. A cet effet, des dispositions nécessaires doivent garantir, en droit ou en pratique, un ajustement périodique des prestations en fonction des fluctuations du coût de la vie.

Dans cette section sont utilisés comme mesures de la suffisance le seuil de pauvreté monétaire national de 344 408 FCFA par an¹⁴, le seuil de pauvreté alimentaire nationale de 202 560 FCFA par an¹⁵ (QUIBB pour l'année 2015) ainsi que le salaire minimum de 35 000 FCFA par mois (fixé par la Convention Collective Interprofessionnelle depuis le 6 janvier 2012).

1.3.3.1. Caractère suffisant des prestations de moyens d'existence pour les enfants

Le montant des transferts monétaires est de 5 000 FCFA par mois pour les enfants de 0 à 59 mois vivant dans l'extrême pauvreté. Ce montant représentant **34,84 pour cent** du seuil de pauvreté ou **59,24 pour cent** du seuil de pauvreté alimentaire est en deçà du revenu réel nécessaire.

En ce qui concerne les prestations d'assurance sociale liées au revenu, il existe un écart important entre le montant de l'allocation familiale et le besoin réel. Le montant des allocations familiales de la CNSS et de la CRT est de 2 000 FCFA par mois. Cela représente environ **13,94 pour cent** du seuil de pauvreté et **23,70 pour cent** du seuil de pauvreté alimentaire.

¹¹ D'autres normes internationales, notamment la convention (n° 102) concernant la sécurité sociale (norme minimum), 1952, fournit des points de référence détaillés sur les niveaux de prestation des différents régimes et fonctions de protection sociale. Par exemple, pour les régimes non contributifs, ces instruments de référence précisent d'une part que les prestations ne devraient pas être plus faibles que la part prescrite du niveau salarial type en vigueur pour un travail non qualifié (déterminé pour chaque contingence) et d'autre part que les prestations totales versées et autres ressources du bénéficiaire devraient suffire à assurer au ménage des conditions de santé et un niveau de vie décent. Lorsqu'il s'agit de régimes contributifs à prestations basées sur les revenus, celles-ci ne devraient pas être inférieures à la part prescrite du salaire minimum type en vigueur ou du salaire de travailleurs qualifiés. La discussion détaillée de la mise à disposition et des points de référence de cette norme dépasse la portée de cet instrument.

¹² OIT, 2012, paragr. 8 b).

¹³ OIT, 2012, paragr. 5 b).

¹⁴ Coulombe, H. et Malé, C., 2016.

¹⁵ *Ibid.*, p. 11.

1.3.3.2. Caractère suffisant des prestations de revenu pour les personnes d'âge actif

L'allocation du programme AIDE se situe entre 30 000 et 70 000 FCFA par mois. Pour le programme de volontariat, cette allocation est de 40 000 ou de 60 000 FCFA selon le niveau d'étude. Ces allocations se situent, pour le premier programme, entre 104,52 et 243,90 pour cent du seuil de pauvreté et entre 139,37 et 209,060 pour cent pour le second. Il faut relever que la durée de la prestation du programme de volontariat a été réduite de 5 à 3 ans.

1.3.3.3. Caractère suffisant des prestations de revenu pour les personnes âgées

Le niveau de la pension de la CNSS est égal à 20 pour cent de la rémunération mensuelle moyenne. Si le total des mois d'assurance et des mois assimilés dépasse cent quatre-vingts (180), le pourcentage est majoré de 1,33 pour cent pour chaque période de douze (12) mois au-delà de ces cent quatre-vingts (180) mois.

Le niveau de cette prestation est de 20 pour cent après 15 ans, augmentée de 1,33 pour cent pour chaque année supplémentaire (soit 39,95 pour cent après 30 ans) ce qui est quasiment équivalente à celle requise par la convention concernant la sécurité sociale (norme minimum), 1952 (n° 102) du BIT qui exige un taux de remplacement de 40 pour cent au minimum après 30 ans. Par ailleurs, le montant de la pension pour les catégories de travailleurs à bas revenus est très faible. Environ 4 pour cent ¹⁶ des retraités de l'administration publique et des forces armées ont une pension dont la valeur est en dessous du seuil de pauvreté de 344 408 FCFA par an, le montant minimum de la pension de la CNSS étant fixé à 252 000 FCFA par an ou 60 pour cent du SMIG. Il faut également rappeler que la majorité de la population n'a aucune pension de vieillesse.

1.3.3.4. Prestations en matière de santé

L'INAM couvre les soins de santé, y inclus les maladies, la maternité et les accidents non professionnels. Le taux de prise en charge est de 80 à 100 pour cent du prix base de remboursement (PBR) de l'INAM. Pour les actes professionnels de santé, le PBR est égal au prix tarifaire de l'arrêté n° 0039/MS/CAB/DG/DES du 29 février 2012. Pour les médicaments, le PBR a évolué de 2012 à 2015. Environ 4,31 pour cent de la population est couverte par l'INAM, la majorité de la population, soit 95 pour cent, supporte les dépenses liées aux soins de santé excepté les bénéficiaires des programmes de gratuité et de subventions (voir liste de programmes dans la section de la couverture). Mais ces programmes ne couvrent qu'une partie très faible du fardeau de morbidité et ne correspondent donc pas aux besoins de la population.

¹⁶ Données de la CRT.

2. Financement de la protection sociale

La protection sociale est financée principalement par les cotisations sociales pour ce qui est des régimes contributifs et par le budget de l'Etat et les bailleurs de fonds en ce qui concerne les programmes non contributifs. Les dépenses totales de l'Etat pour la protection sociale selon les données collectées pour ce rapport sont de 27 812 009 389 FCFA ou 1,1 pour cent du PIB en 2015, ce qui représente un pourcentage du PIB bien en dessous de la moyenne de 4.5 pour cent pour l'Afrique sub-saharienne¹⁷. Mais il y a lieu de noter que cette part du PIB devrait être plus élevée en réalité. Plusieurs programmes n'ayant pas fourni d'informations sur leurs dépenses, il n'a pas été possible de saisir l'ensemble des dépenses publiques liées à la protection sociale.

2.1. Financement et dépenses des régimes contributifs

Tableau 6. Financement des régimes contributifs

Régimes	2014			2015		2016	
	Contributions sociales	Subventions de l'Etat (subventions d'équilibre)	Bailleurs	Contributions sociales	Subventions de l'Etat (subventions d'équilibre)	Contributions sociales	Subventions de l'Etat (subventions d'équilibre)
CNSS	37 533 776 901	–	–	41 788 332 370	–	45 927 234 245	–
CRT	18 832 263 532	7 500 000 000		25 043 256 000	7 500 000 000	25 467 607 000	6 500 000 000
INAM	7 436 920 486	–	21 475 000	76 224 961 827	–	10 465 821 033	–
DA		406 393 667			417 793 250		468 519 126
Total	63 802 960 919	15 000 000 000	42 950 000	286 113 100 394	15 000 000 000	163 721 324 556	13 000 000 000

Le tableau ci-dessus présente le financement des régimes contributifs au cours de la période 2014-2016. Il indique que les cotisations sociales constituent la principale source de financement. Toutefois, la Caisse de retraites du Togo recourt au financement de l'Etat pour assurer son équilibre. En outre, l'assurance individuelle accidents/et vie professionnelle pour les agents de l'Etat est entièrement financée par l'Etat employeur.

Les modalités de cotisations sont les suivantes:

- *Régime général de sécurité sociale (CNSS)*: 21,5 pour cent du salaire est réparti entre l'employeur (17,5 pour cent) et l'employé (4 pour cent);
- *Régime des pensions (CRT)*: 27 pour cent du salaire, dont 20 pour cent est à la charge de l'employeur et 7 pour cent à la charge du fonctionnaire;
- *Assurance-maladie obligatoire (INAM)*: 7 pour cent, répartis à parts égales de 3,5 pour cent pour l'employeur et l'employé. Pour les retraités, 3,5 pour cent de la pension.

¹⁷ BIT, 2017, p. 143.

Tableau 7. Dépenses des régimes contributifs

Régimes/prestations	Année 2014		Année 2015		Année 2016	
	Prestations	Fonctionnement	Prestations	Fonctionnement	Prestations	Fonctionnement
CNSS Prestations familiales	1 934 048 993	968 104 208	2 005 806 896	1 936 182 394	1 604 334 645	1 403 922 790
CNSS Prestations risques professionnels	1 369 742 909	645 259 377	1 500 344 780	639 446 262	2 056 050 000	948 791 246
CNSS Prestations vieillesse, invalidité et décès	12 958 374 606	5 337 040 027	13 801 279 722	5 294 910 133	15 760 694 365	7 743 269 348
Total	16 262 166 508	6 950 403 612	17 307 431 398	7 870 538 789	19 421 079 010	10 095 983 384
CRT Pension de vieillesse	22 410 747 662	644 025 413	21 492 310 343	780 285 000	22 657 795 602	–
CRT Pension de survivants	2 934 290 653	–	3 129 931 250	–	1 773 311 872	–
CRT Allocations familiales	477 170 000	–	460 190 000	–	683 519 663	–
CRT Rentes	50 312 921	–	55 027 458	–	44 614 943	–
Total	25 872 521 236	644 025 413	25 137 459 051	780 285 000	25 159 242 080	–
INAM Soins de santé	7 150 868 564	1 560 410 002	6 087 368 667	1 683 571 934	5 409 377 232	1 695 912 870
Total	7 150 868 564	1 560 410 002	6 087 368 667	1 683 571 934	5 409 377 232	1 695 912 870
MEF Assurance accident individuelle	65 928 734	–	103 761 908	–	134 261 118	–
Total	65 928 734	–	103 761 908	–	134 261 118	–
Total général	49 351 485 042	9 154 839 027	48 636 021 024	10 334 395 723	50 123 959 440	11 791 896 254

Tableau 8. Dépenses de la CNSS par type de prestation

Type de prestations	2015				2014			
	Prestations	Salaires employés	Autres	Total	Prestations	Salaires employés	Autres	Total
Prestations de famille (allocations prénatales, indemnités de maternité, allocations pour enfants)	2 005 806 896	959 124 394	977 058 000	3 941 989 290	1 934 048 993	967 822 208	282 000	2 902 153 201
Prestations de risques professionnels (soins indemnités d'incapacité temporaire, rentes d'incapacité permanente)	1 500 344 780	639 416 262	30 000	2 139 791 042	1 369 742 909	645 214 805	44 572	2 015 002 286
Prestations de vieillesse-invalidité-décès	13 801 279 722	5 276 903 023	18 007 110	19 096 189 855	12 958 374 606	5 324 756 591	12 283 436	18 295 414 633
Actions sociales	10 830 000	–	–	10 830 000	7 450 000	–	–	7 450 000
Total	17 318 261 398	6 875 443 679	995 095 110	25 188 800 187	16 269 616 508	6 937 793 604	12 610 008	23 220 020 120

Tableau 9. Dépenses des régimes contributifs

Régimes	2016					2015					2014				
	Prestations	Coût d'opération	Salaires employés	Autres	Total	Prestations	Coût d'opération	Salaires employés	Autres	Total	Prestations	Coût d'opération	Salaires employés	Autres	Total
CRT	29 889 000 000	8 164 455 000	1 008 592 000		31 714 047 000	28 692 000 000	7 833 310 000	962 593 000		30 437 903 000	26 014 500 000	6 715 555 000	859 805 000		27 545 860 000
INAM *	5 409 377 232	828 366 323	829 707 899	37 838 648	7 105 290 102	6 087 368 667	961 061 466	716 686 613	5 823 855	7 770 940 601	7 150 868 564	731 649 364	626 150 282	202 610 356	8 711 278 566
CNSS	n.d.	n.d.	n.d.	n.d.	n.d.	17 318 261 398	0	6 875 443 679	995 095 110	25 188 800 187	16 269 616 508	0	6 937 793 604	12 610 008	23 220 020 120
Total	35 298 377 232	1 644 821 323	1 838 299 899	37 838 648	38 819 337 102	52 097 630 065	1 744 371 466	8 554 723 292	1 000 918 965	63 397 643 788	49 434 985 072	1 403 204 364	8 423 748 886	215 220 364	59 477 158 686

* Pour 2016, il s'agit du montant provisoire des états de paiement des prestations en 2016 (montant validé). Des factures de 2016 de certains prestataires sont en retard et seront traitées en 2017.

Le tableau des dépenses montre que les coûts administratifs (coûts d'opération et salaires des employés et autres) du régime des pensions géré par la CRT représentent environ 6 pour cent des coûts, ce qui révèle une bonne performance en termes de maîtrise des coûts administratifs.

Concernant le régime général de sécurité sociale (CNSS), les charges administratives représentent plus de 29,94 pour cent en 2014 avec une augmentation de 2 points successivement en 2015 et en 2016. Toutefois, il faut souligner que le régime est récent en comparaison avec le Régime des pensions. Ce niveau de frais administratifs devrait diminuer significativement dans les prochaines années afin d'assurer une meilleure couverture de la population et une meilleure gestion des cotisations versées par les participants. Autrement, cette situation pourrait devenir un risque majeur pour l'équilibre à long terme de la CNSS.

Au niveau de l'assurance-maladie obligatoire (INAM), ces charges administratives représentent plus de 20 pour cent des coûts totaux. L'administration d'un programme d'assurance-santé est complexe et demande beaucoup d'investissements, notamment en ressources humaines (heures de travail) afin d'offrir la protection souhaitée. Ceci peut expliquer l'importance des frais administratifs dans le coût total du programme.

Toutefois, comme pour tout programme de protection sociale, il est important de prendre des mesures afin de réduire au maximum les frais administratifs au niveau des différents régimes. Cette réduction doit permettre de ramener ces charges en dessous des 15% recommandés par la CIPRES afin d'assurer la viabilité du régime et d'améliorer les prestations.

Compte tenu de ce qui précède, le processus de réforme du système d'assurance sociale doit prendre en compte la nécessité d'améliorer l'organisation de la gouvernance des régimes, y compris les procédures et les systèmes d'information.

2.2. Financement et dépenses des programmes non contributifs

2.2.1. Financement

Outre les 7,5 milliards par an qu'il consent pour financer l'équilibre de la CRT, l'Etat alloue d'importantes ressources pour la mise en œuvre des régimes non contributifs. Toutefois, le financement de ces programmes reste dépendant des appuis des bailleurs de fonds.

Tableau 10. Sources de financement par programme

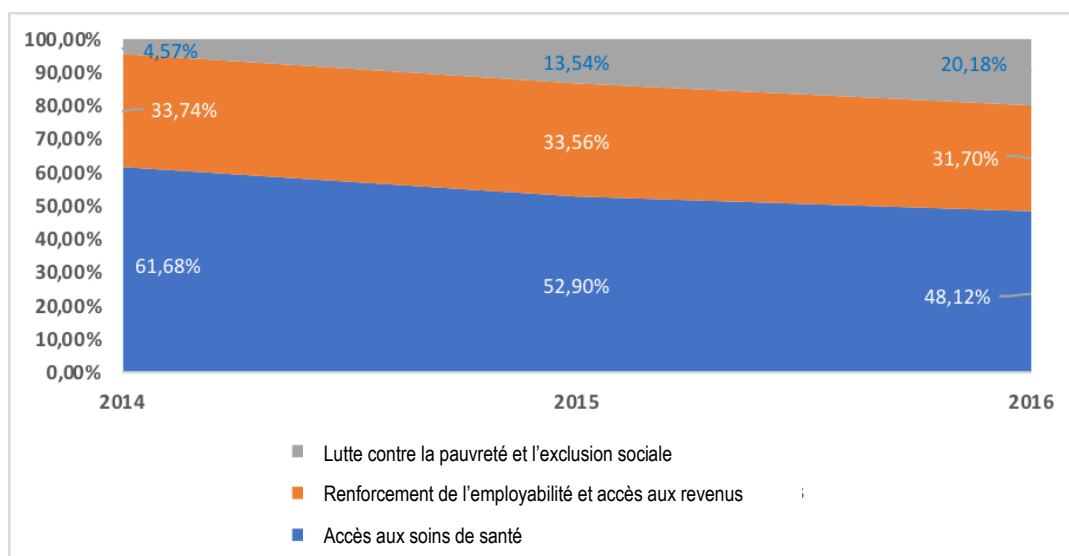
Secteurs/Programmes		Etat			Bailleurs		
		2014	2015	2016	2014	2015	2016
Santé	Programme des incapacités et traumatismes: prévention et réadaptation (RBC)	51 500 000	92 370 000	132 400 000	n.d.	n.d.	16 000 000
	Programme de lutte contre la tuberculose	5 884 700	4 074 000	1 688 293	0	4 074 000	5718502
	Programme national de lutte contre la cécité					68011875	13107105
	Programme élargi de vaccination (PEV)	447 744 500	n.d.	n.d.	4 201 524 500	n.d.	n.d.
	Prise en charge des indigents dans les hôpitaux	850 000 000	850 000 000	850 000 000	0	0	0
	Les projets de nutrition	n.d.	n.d.	n.d.	n.d.	n.d.	n.d.
	Projet de prise en charge de l'insuffisance rénale chronique	n.d.	n.d.	n.d.	n.d.	n.d.	n.d.
	Projet d'élimination de la filariose lymphatique	n.d.	n.d.	n.d.	n.d.	n.d.	n.d.
	Programme national de lutte contre le VIH/sida	892 435 141	129 022 3761	1 846 994 495	4 885 260 315	3 023 115 110	5 232 827 908
	Programme: planification familiale au Togo	57 754 286	n.d.	232 079 860	1 153 578 827	1 495 170 832	1 639 488 832
	Programme de lutte contre le paludisme				3 841 859 880	984 857 072	733 748 699
	Subvention des soins maternels et infantiles	900 000 000	900 000 000	1 000 000 000	0	0	0
Enseignements Primaire et secondaire	Amélioration de l'accès des élèves vulnérables à l'éducation						3 345 464 866
Travail	Appui à l'insertion et au développement de l'embauche (AIDE)	700 000 000	700 000 000	700 000 000	274 712 000	85 000 000	n.d.
	Programme de volontariat national	2 250 000 000	2 500 000 000	3 903 541 000	1 309 030 410	945 438 191	637 336 320

Secteurs/Programmes		Etat			Bailleurs		
		2014	2015	2016	2014	2015	2016
MDBAJEJ	Programme des transferts monétaires	750 000 000	750 000 000	750 000 000	831 277 000	831 277 000	831 277 000
	Cantines scolaires	1 000 000 000	1 000 000 000	1 000 000 000	800 000 000	800 000 000	800 000 000
	Travaux à haute intensité de main-d'œuvre	n.d.	n.d.	n.d.	528 557 800	528 557 800	0
Agriculture	Appui au développement agricole du Togo	n.d.	n.d.	n.d.	1 485 000 000	0	0
	Subvention des engrais	2 400 000 000	2 400 000 000	322 878 000	n.d.	n.d.	n.d.
	Zone d'aménagement agricole planifiée pour les populations vulnérables	220 341 000	106 593 000	362 020 000	n.d.	n.d.	n.d.
Action sociale	Transfert en nature (vivres et autres produits de premières nécessités) en faveur des ménages les plus pauvres et les plus vulnérables	60 000 000	6 000 000	60 000 000	32 420 200	27 990 000	97 529 200
	Transfert en fournitures scolaires	n.d.	n.d.	n.d.	n.d.	5 190 000	4 500 000
	Protection des enfants en situation difficile	50 000 000	50 000 000	50 000 000	22 500 000	30 000 000	35 000 000
	Prise en charge intégrale des enfants abandonnés et des orphelins de 0 à 3 ans	20 000 000	20 000 000	20 000 000	24 181 399	31010106	96 193 307
	Prise en charge des enfants déficients mentaux	70 000 000	70 000 000	70 000 000	n.d.	n.d.	1 061 024
	Programme de prise en charge des enfants victimes de traite	20 000 000	20 000 000	20 000 000	n.d.	n.d.	n.d.

En 2016, les contributions des bailleurs selon le rapport du ministère de la Santé pour les programmes de santé sont estimées à: OMS 1 075 000 000 FCFA, UNFPA 1 455 000 000 FCFA, GAVI ALLIANCE 1 456 750 000 FCFA, PASMIN 451 527 000 FCFA, UNICEF 1 800 000 000 FCFA, Fonds mondial 3 288 493 000 FCFA, ROUNDS 9: 2 615 040 000 FCFA.

Les dépenses effectuées s'élèvent à plus de 20 milliards par an au cours de la période 2014-2016 selon les informations disponibles au niveau du ministère de l'économie et des finances. Les informations sur les financements des partenaires techniques et financiers n'ont pas pu être collectées de façon exhaustive, les responsables chargés de la gestion de ces programmes n'ayant pas fourni les données requises. Ces informations devront nécessairement être complétées pour faciliter l'analyse et les projections financières concernant les réformes et les garanties de protection sociale.

Graphique 2. Evolution des dépenses des programmes non contributifs de 2014 à 2016



Le graphique ci-dessus présente l'évolution des dépenses selon les principaux domaines de prestations. Les dépenses liées aux soins de santé restent les plus élevées avec une moyenne de 11 milliards par année sur la période 2014-2016, même si une baisse d'environ 13 points est notée. Les dépenses liées à la lutte contre la pauvreté et l'exclusion sociale ont connu une augmentation de plus de 27 points.

Le tableau ci-dessous présente d'une manière indicative les dépenses de certains programmes selon les données fournies. Il convient de noter que tous les programmes n'ont pas fourni des données sur les dépenses. Par conséquent, le total sous-estime les dépenses publiques totales sur la protection sociale.

Tableau 11. Aperçu des dépenses par programme

Objectifs	Programmes	Dépenses		
		2014	2015	2016
	Programme de lutte contre le VIH/sida	3 094 872 802	4 313 338 871	7 079 822 402
	Programme élargi de vaccination	5 118 664 500	2 431 597 257	n.d.
	Programme de lutte contre la cécité	–	68 011 875	13 107 105
	Programme de nutrition	–	–	986 946 150
	Programme de planification familiale	1 211 333 113	1 495 170 832	1 871 568 692
	Programme de réparation des fistules	35 336 381	34 529 190	23 689 200
Accès aux soins de santé	Programme des incapacités et traumatismes	82 222 843	107 762 367	127 881 553
	Programme de lutte contre la filariose lymphatique	–	–	22 486 464
	Programme de lutte contre le paludisme	3 841 859 880	984 857 071	733 748 698
	Programme de subventions de la césarienne	900 000 000	900 000 000	1 000 000 000
	Subventions des soins de santé pour les personnes indigentes	446 551 252	410 678 230	888 631 022
Total		14 730 840 772	10 745 945 694	12 747 881 288

Objectifs	Programmes	Dépenses		
		2014	2015	2016
Lutte contre la pauvreté et l'exclusion sociale	Prévention de l'indigence et renforcement de l'accès des populations vulnérables aux services sociaux	67 924 540	224 778 275	372 688 634
	Programme d'amélioration de l'accès des élèves vulnérables à l'éducation	–	–	5 180 897 066
	Programme de cantines scolaires	454 455 218	1 219 737 861	1 972 632 058
	Programme de transferts monétaires	570 127 839	1 305 039 350	870 536 556
Total		1 092 507 597	2 749 555 486	8 396 754 314
Renforcement de l'employabilité et accès aux revus	Appui à l'insertion et au développement de l'embauche (AIDE)	932 022 281	794 866 195	760 200 416
	Programme de volontariat national	2 690 349 025	3 275 207 293	4 262 323 036
	Programme de subventions des intrants agricoles	1 485 000 000	2 400 000 000	322 878 000
	Programme de zone d'aménagement agricole planifiée	2 400 000 000	0	0
	Programme de travaux à haute intensité de main-d'œuvre	551 566 327	346 434 721	n.d.
Total		8 058 937 633	6 816 508 209	5 345 401 452
Total des dépenses		23 882 286 002	20 312 009 389	26 490 037 054

Protection pour les enfants – Dépenses des programmes non contributifs

Le tableau 12 présente les données financières pour les différents programmes de protection pour les enfants.

Tableau 12. Données financières de l'année 2015 (en FCFA) – Protection pour les enfants

Programme	Prestations	Coûts d'opération	Autres		Total
			Salaires employés		
Transferts mensuels de 5 000 FCFA	931 825 934	49 583 396	90 018 815	233 611 205	1 305 039 350
Cantines scolaires	1 077 661 375	49 465 396	–	2 592 275	1 129 719 046
CNSS Prestations familiales et de maternité	2 005 806 896	–	959 124 394	977 058 000	3 941 989 290
CRT – Allocations familiales ¹	460 190 000	12 977 713	0	–	473 167 713
Total	4 475 484 205	112 026 505	1 049 143 209	1 213 261 480	6 849 915 399

¹ Les coûts d'opérations ont été distribués proportionnellement aux types de prestations payées. Les coûts d'opérations ont été fournis en totalité et n'ont pas été séparés par type de prestations.

Dans les données fournies, on observe que la catégorisation des coûts est différente d'un programme à l'autre. Il est cependant possible de mener une étude comparative des frais administratifs de chacun des programmes.

Concernant les prestations couvrant les enfants, les programmes de cantines scolaires et de transferts mensuels ont des frais administratifs qui représentent pour chaque programme un peu plus de 10 pour cent du coût total. Les programmes d'allocations familiales de la CNSS et du régime des pensions présentent des coûts administratifs très différents. Pour le régime des pensions, les coûts administratifs représentent moins de 3 pour cent tandis que pour la CNSS, ces charges représentent plus de 24 pour cent.

Les programmes du marché du travail présentent les mêmes proportions de charges administratives (10 pour cent en moyenne) sauf le programme HIMO. Pour ce dernier, comme l'indique le tableau ci-dessous, en dehors des autres coûts, ses charges représentent 46,97 pour cent des coûts totaux.

Dépenses du programme HIMO

Tableau 13. Données financières de l'année 2015 (en FCFA) – Protection pour les jeunes, les chômeurs et les cas d'urgence

Programme	Prestations	Coûts d'opération	Salaires employés	Autres	Total
HIMO	178 816 705	72 708 124	90 018 815	4 891 077	346 434 721

3. Cadre politique et institutionnel de protection sociale

3.1. Cadre politique

La protection sociale est une des priorités en matière de développement économique et social au Togo. Elle est un des principaux axes de la Stratégie de croissance accélérée et de promotion de l'emploi (SCAPE) 2013-2017 et du programme par pays de promotion du travail décent (PPTD) 2010-2013.

Cependant, il est important de noter qu'il n'existe pas de politique nationale de protection sociale devant constituer un cadre de référence pour les acteurs engagés dans ce domaine. Le projet d'un document de politique nationale a été validé par les acteurs techniques en 2012. En vue de son adoption, un comité de pilotage a été mis en place en 2016 pour conduire le processus de son actualisation.

Toutefois, deux politiques sectorielles, à savoir la politique nationale de l'emploi et le plan stratégique sur l'emploi des jeunes ainsi que le plan national de développement sanitaire, prennent en compte les domaines de la protection sociale liés aux programmes du marché du travail et à l'assurance-maladie.

La protection sociale, conformément au décret n° 2015-041/PR du 28 juin 2015, modifié par le décret n° 066/PR du 1er août 2016, relève du ministère de la santé et de la protection sociale. Dans la pratique, c'est le Ministère chargé du travail qui conduit, en collaboration avec les autres ministères pertinents, le processus d'actualisation de la politique et celui de l'étude approfondie du système de protection sociale en vue du renforcement et de l'extension de la couverture sociale.

3.2. Institution chargée de la planification, de la coordination et du suivi et de l'évaluation

3.2.1. Direction générale de la protection sociale

L'architecture en matière de protection sociale est organisée autour de la direction générale de la protection sociale, à savoir la structure nationale chargée de la coordination de la mise en œuvre des actions de protection sociale. Cette direction ne dispose pas de directions techniques opérationnelles. Elle ne dispose pas non plus de représentations aux niveaux régional et local. Ses capacités à couvrir l'ensemble du pays sont très limitées avec des ressources humaines, matérielles et financières très insuffisantes. Son budget annuel 2017 s'élève à 16 millions de FCFA.

3.2.2. Comité national pour la promotion de la protection sociale (CNPPS)

Le CNPPS est créé en 2013 pour servir de cadre de concertation sur l'ensemble des actions en matière de protection sociale. Il est composé de 32 membres représentant les ministères techniques clés, les partenaires sociaux, les PTF et les ONG engagés sur la thématique. Ces membres travaillent de manière ad hoc. Il est décentralisé au niveau de l'ensemble des régions du pays et dispose pour l'année 2017 d'un budget de 30 millions de FCFA pour la mise en œuvre de ses activités.

3.3. Gestion des processus d'élaboration, de mise en œuvre et de suivi des actions en matière de protection sociale

L'expérience récente de l'élaboration et de l'actualisation de la politique nationale de protection sociale indique une participation effective des acteurs techniques étatiques, des partenaires sociaux et de la société civile ainsi que des partenaires techniques et financiers. Aucun mécanisme n'est développé pour permettre la participation des groupes de bénéficiaires tels que les associations des personnes retraitées, des personnes vivant avec le VIH/sida, etc., afin d'assurer la prise en compte de leurs besoins spécifiques.

L'élaboration, la planification et la mise en œuvre des programmes non contributifs sont faites au niveau sectoriel. Ces processus sont très peu inclusifs et échappent au département chargé de la protection sociale ainsi qu'au CNPPS.

3.4. Ancrage institutionnel des régimes et des programmes de protection sociale

3.4.1. Tutelle des régimes contributifs

Comme l'indique le graphique ci-dessous, les ministères chargés du travail, des finances et de la santé ont la tutelle des régimes contributifs dans les conditions suivantes fixées par les textes:

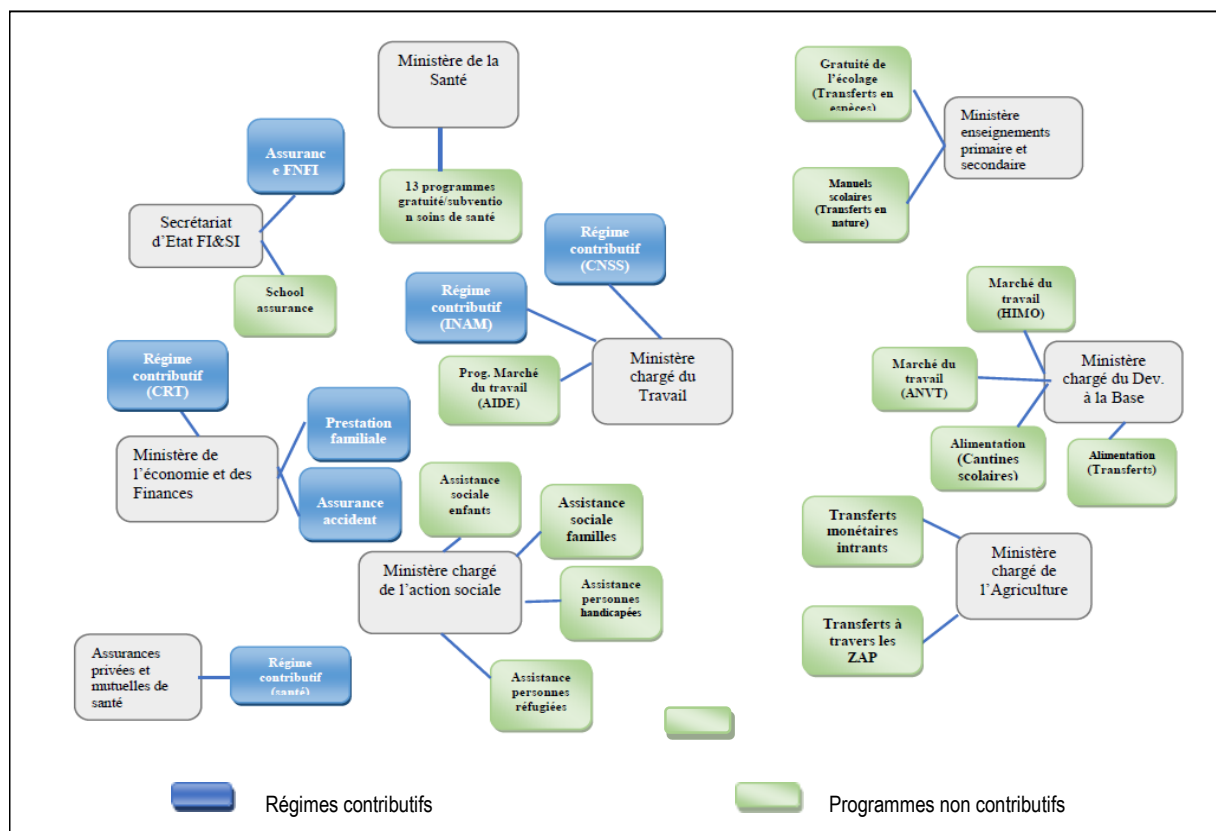
- le ministère chargé du travail assure la tutelle technique du régime général de sécurité sociale géré par la CNSS et du régime de l'assurance-maladie géré par l'INAM;
- le ministère de la Santé, comme le ministère de l'Action sociale, participe au conseil de surveillance de l'INAM;
- le ministère des Finances assure la tutelle financière de l'ensemble des régimes, y compris celui de l'assurance individuelle accidents/vie professionnelle, dont la gestion des prestations est déléguée à une assurance privée.

3.4.2. Tutelle des programmes non contributifs

Les programmes non contributifs relèvent des ministères chargés de la santé (13 programmes de gratuité et de subventions pour les soins de santé), du travail (un programme du marché du travail), du ministère de l'action sociale (plusieurs prestations non structurées en programme), du ministère de l'agriculture (trois prestations non structurées en programme) et du ministère chargé du développement à la base (quatre programmes).

La cartographie du graphique 3 montre l'absence d'interaction, notamment de coordination entre les programmes relevant des différents ministères et entre ceux au sein d'un même département, en dehors des programmes PDCPlus. Le diagnostic relève une très faible cohérence des interventions et l'absence de mécanisme de partage d'informations, de ciblage des bénéficiaires et de suivi-évaluation. Il fait constater l'existence de plusieurs structures chargées de la gestion des prestations visant les mêmes groupes de personnes. L'une des conséquences possibles est la part importante des ressources dédiées aux frais administratifs et de personnel. Dans un tel contexte, l'impact de l'ensemble des programmes non contributifs peut se révéler en deçà des attentes des populations et des efforts consentis en matière de financement au regard des niveaux de couverture et des prestations, selon les différentes garanties de socle de protection.

Graphique 3. Cartographie du système de protection sociale



Les lacunes dans la gouvernance des programmes non contributifs constituent un problème majeur. Il n'existe pas de cadre cohérent qui fonde les programmes non contributifs fixant des règles et des procédures opérationnelles claires y compris des dispositifs de suivi-évaluation et de rapport. Généralement, leur gestion est plutôt ad hoc. D'où l'absence d'une assignation claire des responsabilités et des rôles des instances et acteurs impliqués dans le domaine de la protection sociale. L'appui des partenaires techniques en faveur de ces programmes n'est pas suffisamment organisé.

4. Lacunes du système de protection sociale au Togo

Le système de protection sociale peine à jouer un rôle principal dans la lutte contre la pauvreté. Il est tributaire de plusieurs lacunes qui nécessitent des actions diverses et multiples à tous les niveaux.

4.1. Méconnaissance de la protection sociale

La conscience collective n'est pas assez sensible à tous les aspects de la protection sociale, notamment à son importance et à sa pratique dans un contexte où les formes traditionnelles de solidarité se sont durablement effritées. La grande majorité de la population n'a pas encore une compréhension claire de la protection sociale et de ses mécanismes. Bien des groupes de personnes continuent de croire à l'Etat-providence quelles que soit leurs positions sociales.

4.2. Lacunes du système

Les lacunes du système de protection sociale sont de différents niveaux.

■ Politique:

- absence d'un cadre politique cohérent et d'un plan de développement de la protection sociale dans le pays.

■ Juridique:

- déficit légal pour l'extension de la couverture sociale à toutes les catégories d'âges, notamment pour la mise en place des garanties essentielles en faveur des couches sociales pauvres et vulnérables, au regard de la recommandation n° 202;
- insuffisances dans l'application des textes juridiques existants en matière de sécurité sociale et d'assurance-maladie;

■ Institutionnel:

- absence d'un cadre institutionnel performant de coordination et de suivi et évaluation;
- absence d'une stratégie nationale et d'un plan de communication sur la protection sociale; particulièrement sur les prestations des régimes de sécurité sociale;
- insuffisance d'expertise nationale devant permettre une meilleure planification et l'intégration dans les programmes de développement sectoriel des composantes sur la protection sociale de manière à optimiser la mobilisation interne des ressources;
- absence de mécanismes appropriés pour la gouvernance des programmes non contributifs fixant des règles et des procédures opérationnelles claires, y compris des dispositifs de suivi-évaluation et de rapport;
- absence d'un système intégré d'informations sur la protection sociale;

-
- absence d'une stratégie de ciblage des personnes indigentes et pauvres.

- **Couverture sociale:**

- Le système de protection sociale est très peu orienté vers les couches sociales pauvres et vulnérables. Il n'existe pas de mécanisme de protection sociale adapté et répondant aux besoins des groupes à revenus faibles et à ceux des personnes indigentes.
- Plus de 90 pour cent de la population ne sont pas couverts.
- Les personnes âgées, celles vivant avec un handicap et celles vulnérables, ne sont couvertes ni de droit ni de fait.
- Faible niveau des prestations sociales en général.

- **Financement:**

Les ressources dédiées à la protection sociale par le gouvernement sont insuffisantes. Les dépenses sur les programmes non contributifs (sur la base des données collectées pour la présente étude) étaient de 20 312 009 389 FCFA en 2015 et de 26 490 037 054 FCFA en 2016; ce qui représente respectivement 0,8 et 1,0 pour cent du PIB, soit un pourcentage du PIB bien en-dessous de la moyenne de l'Afrique sub-saharienne, qui est de 4,3 pour cent.

Partie III. Proposition de réformes et de prestations de socle de protection sociale

1. Analyse des ménages pauvres au Togo

Le pays présente un taux de pauvreté relativement élevé: 45,5 pour cent des ménages sont pauvres. Ces ménages pauvres ont, en moyenne, deux (2) membres de plus, comparés aux ménages non pauvres (5,8 membres contre 3,9), d'où le taux de 55,1 pour cent d'habitants vivant dans la pauvreté.

Selon l'enquête auprès des ménages, la consommation moyenne par personne au Togo est de 384 424 FCFA par an (chiffre ajusté à l'équivalence adulte ¹⁸), ce qui dépasse le seuil de pauvreté qui est de 344 408 FCFA.

Le tableau ci-dessous et les graphiques qui suivent présentent la composition de la famille togolaise selon l'analyse des caractéristiques sociodémographiques. On constate que le point commun le plus important entre les ménages togolais est de disposer d'une main-d'œuvre non utilisée sur le marché. Les ménages concernés représentent **85,2 pour cent** de l'ensemble des ménages. Le second point commun est **la présence d'un enfant dans le ménage (73,7 pour cent des ménages)**. Les ménages qui présentent ces deux caractéristiques représentent **52,3 pour cent** des ménages. Il est à noter que **66,7 pour cent** des ménages présentent au moins un de ces deux cas de figure ainsi que la présence d'une personne âgée ou d'une personne vivant avec un handicap majeur.

Par ailleurs, il est important de souligner que 23,5 pour cent des ménages au Togo comptent une personne âgée (60 ans et plus) et 4,4 pour cent des ménages une personne vivant avec un handicap.

Ces trois types de structure de ménages sont les plus typiques du pays:

- i) les ménages composés d'au moins une personne disposant d'une capacité de travail non utilisée sur le marché du travail, au moins un enfant mais aucune personne âgée ni aucune personne vivant avec un handicap majeur (52,3 pour cent des ménages soit 62,1 pour cent de la population);
- ii) les ménages composés d'au moins une personne dont la capacité de travail n'est pas utilisée sur le marché, au moins un enfant, au moins une personne âgée et au moins une personne vivant avec un handicap majeur (11,7 pour cent des ménages soit 17,3 pour cent de la population); et
- iii) les ménages composés d'au moins une personne dont la capacité de travail n'est pas utilisée sur le marché, mais sans enfant, ni personne âgée, ni personne vivant avec un handicap (14,1 pour cent des ménages, soit 5,5 pour cent de la population).

L'ensemble de ces ménages représentent 78 pour cent des ménages togolais, soit 84,8 pour cent de la population.

¹⁸ L'échelle couramment utilisée est celle de la FAO (l'Organisation des Nations Unies pour l'alimentation et l'agriculture) et de l'OMS. Elle repose sur les mêmes principes de calcul d'une unité de consommation sur la base des besoins d'un adulte de référence. Cette personne de référence est un homme, et la consommation d'une femme adulte vaut 0,8 fois celle d'un homme adulte, celle d'un enfant de moins de 15 ans équivalant à 0,5 fois la consommation d'un homme adulte.

Graphique 4. Structure des ménages au Togo

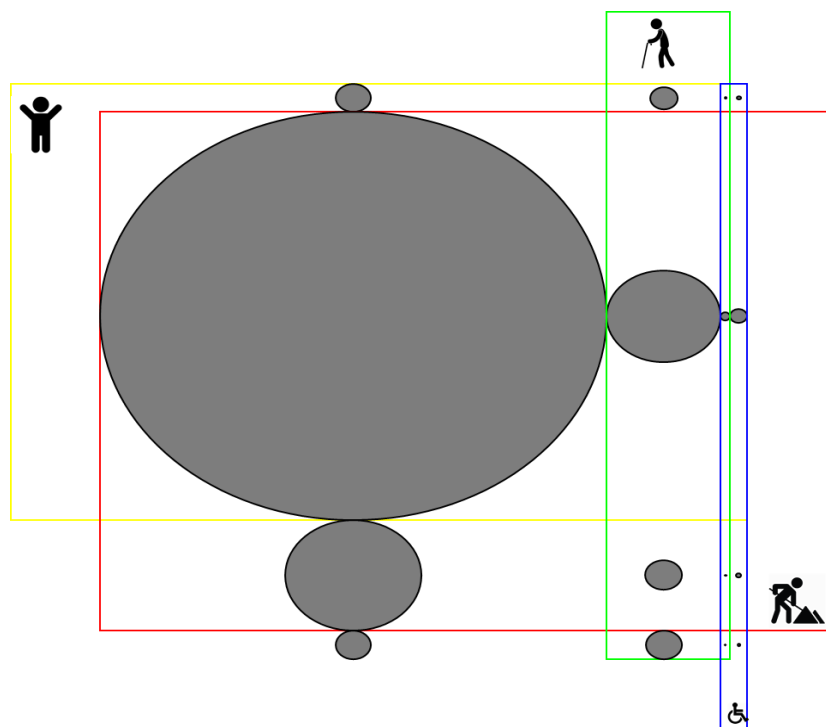


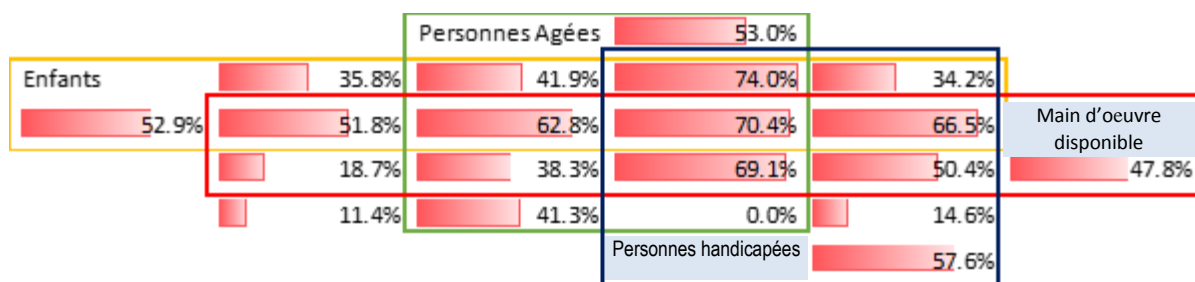
Tableau 14. Répartition des ménages selon la structure (en pourcentage)

		Personnes âgées 2,5			
Enfants	3,6	2,8	0,2	0,5	
73,8	52,3	11,7	1,0	1,7	Main-d'oeuvre disponible 85,2
	14,1	3,8	0,2	0,5	
	3,6	3,7	0,1	0,3	
		Personnes handicapées 4,4			

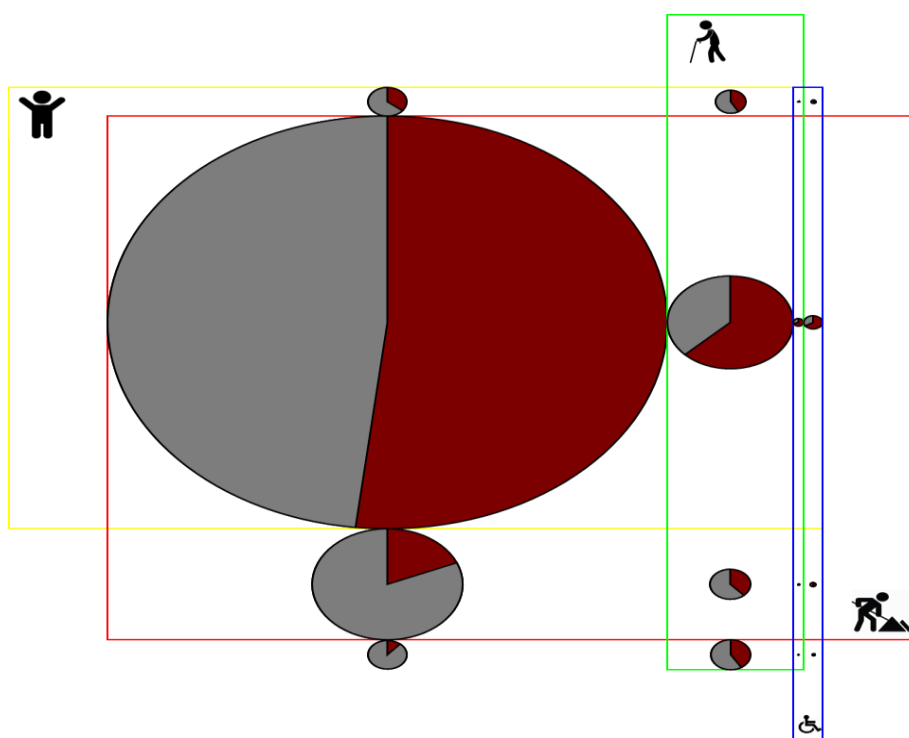
Ces analyses descriptives permettent de comprendre que les politiques universelles qui ciblent certains groupes nécessiteront plus de ressources et auront le potentiel de toucher plus de personnes à travers les ménages. Par ailleurs, le fait que deux des trois grands groupes présentent de multiples facteurs de risque amène à s'interroger sur les effets secondaires de certaines prestations. Par exemple, au sein de presque la moitié des ménages avec au moins une personne âgée, il y a aussi au moins un enfant. Ainsi, une pension universelle pour les personnes âgées aurait aussi des effets positifs pour 11,7 pour cent des enfants.

L'analyse de la structure de la population est une étape essentielle, mais il est nécessaire de comprendre les dynamiques de vulnérabilité des différents groupes par rapport aux risques de pauvreté. Le premier niveau d'analyse porte sur le taux de pauvreté.

Tableau 15. Risques de pauvreté selon certaines caractéristiques sociodémographiques



Graphique 5. Aperçu des risques de pauvreté selon certaines caractéristiques sociodémographiques



On voit que les ménages avec des compositions différentes présentent des vulnérabilités différentes en ce qui concerne à la pauvreté:

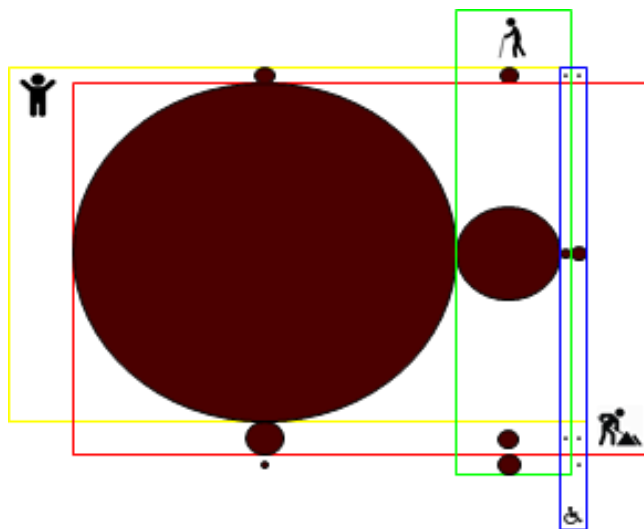
- Les ménages avec une personne handicapée présentent le risque de pauvreté le plus élevé, atteignant 57,6 pour cent.
- Les ménages avec des enfants et ceux avec des personnes âgées ont fondamentalement le même risque de pauvreté, 53 pour cent, tandis que ceux dont un membre est au chômage présentent un taux de pauvreté de 47,8 pour cent.

Il est important d'évaluer le risque de pauvreté en tenant compte de la taille de la population. Comme indiqué dans le tableau ci-après, certains taux de pauvreté les plus élevés et les plus bas sont visibles dans les plus petits groupes des ménages.

Tableau 16. Répartition de la population selon le taux de pauvreté (en pourcentage)

		Personnes âgées		27,4			
Enfants	2,8	2,6	0,3	0,4	Main-d'œuvre disponible		
	85,8	59,5	16,2	1,6		89,6	
		5,8	3,2	0,3			0,5
		0,9	3,4	0,0			0,1
		Personnes handicapées		5,6			

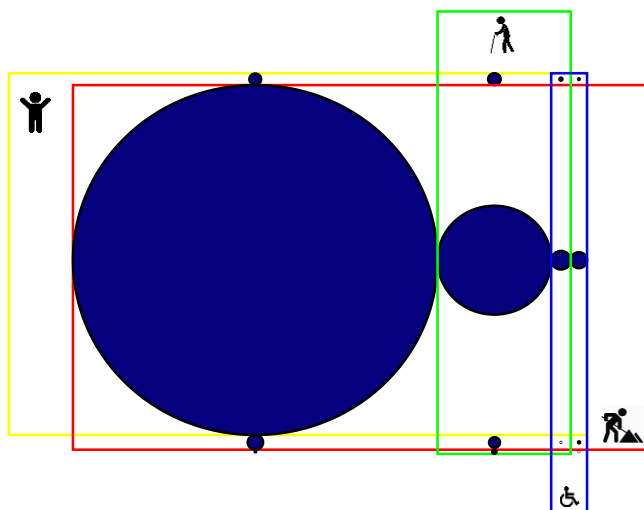
Graphique 6. Répartition de la population selon le taux de pauvreté



Des trois groupes de ménages indiqués plus haut, les groupes (i) et (ii) sont ceux qui contiennent le plus grand nombre de familles pauvres (75 pour cent des familles pauvres au Togo) Quant au groupe (iii), celui des ménages composés seulement d'une personne ayant une capacité de travail non utilisée sur le marché du travail, bien qu'il continue à figurer parmi les taux de pauvreté les plus élevés, il perd de son importance de par sa taille.

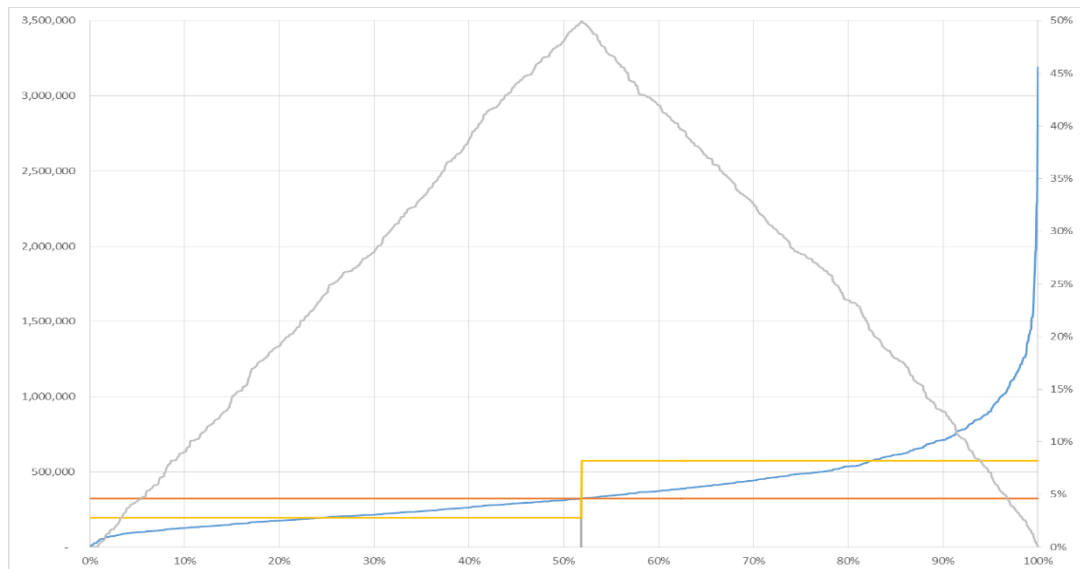
Le graphique suivant montre des résultats très similaires lorsqu'on analyse l'écart de pauvreté: les groupes (i) et (ii) présentent les plus grands écarts de pauvreté par rapport aux autres groupes, c'est-à-dire une profondeur de pauvreté plus importante que les autres groupes.

Graphique 7. Répartition de la population selon le l'écart de pauvreté



En termes de répartition des revenus, les groupes (i) et (ii) peuvent être considérés comme des cas importants. Même si leur niveau de pauvreté n'est pas aussi élevé que celui des autres groupes, ils présentent une population avec une vulnérabilité à la pauvreté considérable, comme présenté pour le groupe (i) dans le graphique suivant:

Graphique 8. Vulnérabilité à la pauvreté du groupe des ménages I¹⁹



La ligne bleue montre le seuil de consommation annuelle maximum (axe vertical à gauche) pour un certain pourcentage de la population (axe horizontal) du groupe (i), c'est-à-dire les ménages avec au moins une personne disposant d'une main-d'œuvre non utilisée sur le marché du travail et au moins un enfant mais pas des personnes âgées et/ou handicapées.

Il en ressort que, dans le groupe (i), 80 pour cent des ménages a une consommation annuelle par habitant de moins de 500 000 FCFA; environ 51,8 pour cent des ménages sont pauvres (ils gagnent moins que le seuil de pauvreté de 344 408 FCFA: ligne orange) et ils consomment en moyenne l'équivalent d'environ 60 pour cent du seuil de pauvreté (indiqué par la première partie de la ligne jaune). La distance entre la ligne jaune et la ligne orange constitue leur écart moyen de pauvreté qui est de 39,7 pour cent. Cela signifie que le pauvre moyen de ce groupe n'est pas en mesure de satisfaire près de 4,0 pour cent de ses besoins de base.

La partie restante de la ligne jaune correspond au revenu moyen de ceux qui sont sortis de la pauvreté. La partie où la ligne bleue est au-dessus de la ligne jaune montre que cette consommation moyenne des non-pauvres est atteinte seulement par presque 20 pour cent des personnes du groupe.

Enfin, le «triangle gris» est ce que l'on peut appeler la ligne de volatilité: il représente le risque de passer d'un côté du statut de pauvreté à l'autre. Si l'on établit le seuil de volatilité à 25 pour cent de probabilité de changer de statut et que l'on considère une probabilité de moins de 25 pour cent de changer de statut comme «stabilité», on peut distinguer trois groupes:

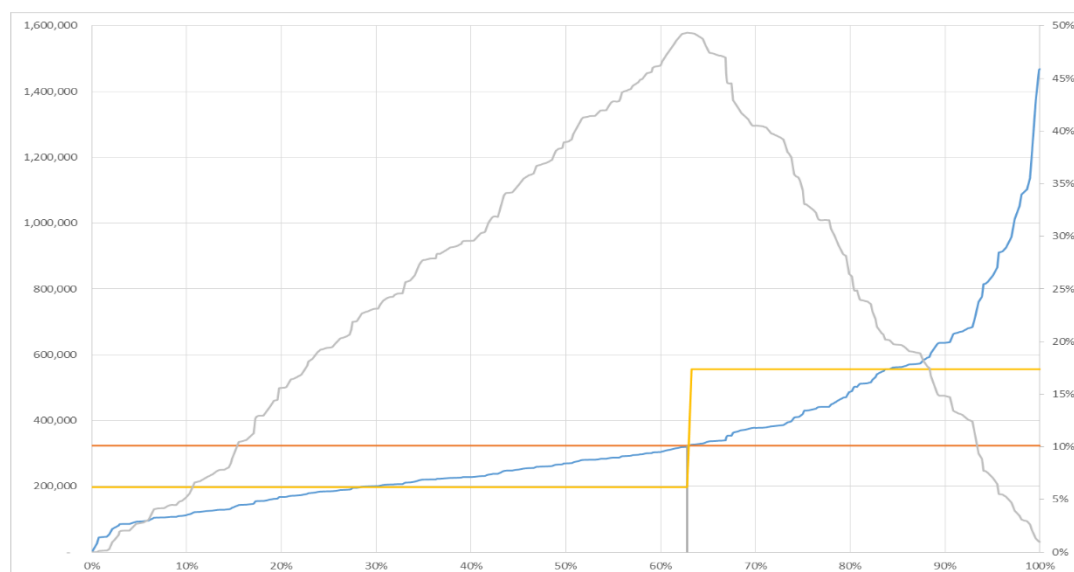
¹⁹ Ménages composés d'au moins une personne disposant d'une capacité de travail non utilisée sur le marché du travail, au moins un enfant mais aucune personne âgée ni aucune personne vivant avec un handicap majeur.

- les 25 pour cent des familles initiales qui se trouvent dans une situation relativement stable avec de très faibles probabilités de sortir de la pauvreté constituent les pauvres chroniques;
- les plus de 20 pour cent des familles constituant le groupe à l'autre extrémité dans une situation relativement stable pour lequel la pauvreté constitue un moindre risque;
- la majorité au milieu constitué des familles vulnérables à la pauvreté (*une partie d'entre eux est actuellement considérée pauvre et l'autre non, mais tout le groupe a une probabilité élevée de changer de statut: certains sont tombés dans la pauvreté l'année dernière, d'autres ne sont pas tombés mais en courent le risque dans certaines circonstances, d'autres encore sont sortis de la pauvreté l'année dernière mais restent exposés à un risque considérable de basculer dans la pauvreté à l'avenir. D'autres ne sont pas encore sortis de la pauvreté mais pourront y parvenir à l'avenir*).

La même analyse pour le groupe (ii): c'est-à-dire les ménages avec au moins une personne disposant d'une main-d'œuvre non utilisée sur le marché du travail, au moins un enfant et au moins une personne âgée mais pas de personne avec un handicap, montre que ces ménages connaissent une situation plus difficile, en comparaison à ceux du groupe (i) avec:

- un seuil de pauvreté encore plus élevé de 62,8 pour cent;
- un seuil de pauvreté «chronique» (population qui se trouve avec une probabilité de moins de 25 pour cent de sortir de la pauvreté);
- un taux approximatif de 20 pour cent des ménages qui ne sont pas actuellement pauvres et se trouvent dans une situation relativement stable avec une probabilité de moins de 25 pour cent de tomber dans la pauvreté;
- une grande partie du groupe qui se trouve dans une situation volatile avec une probabilité élevée de changer de statut.

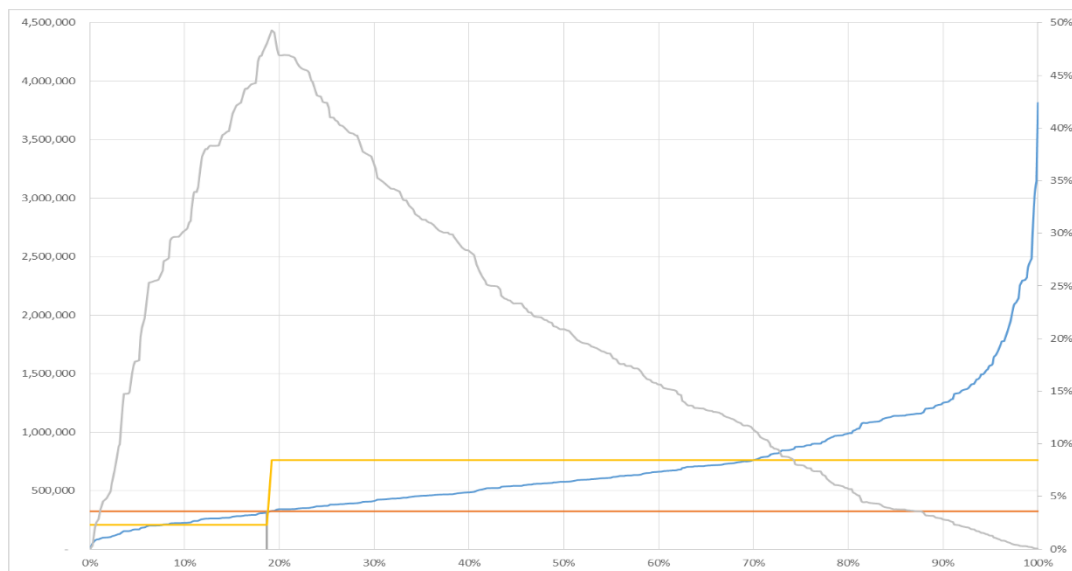
Graphique 9. Vulnérabilité à la pauvreté du groupe des ménages II²⁰



²⁰ Ménages avec au moins une personne disposant d'une main d'œuvre non utilisée sur le marché du travail, au moins un enfant et au moins une personne âgée mais pas de personne avec un handicap.

Le groupe (iii), c'est-à-dire les ménages avec au moins un membre au chômage, mais sans enfant, ni personne âgée, ni personne vivant avec un handicap en revanche, présente un taux de pauvreté plus faible (18,7 pour cent), une pauvreté chronique réduite (d'environ 6 pour cent), un écart de pauvreté légèrement inférieur et une vulnérabilité réduite (la majorité du groupe se trouve dans une situation non pauvre relativement stable et environ 35 pour cent dans une situation de grande volatilité (une probabilité de plus de 25 pour cent de changer de statut).

Graphique 10. Vulnérabilité à la pauvreté du groupe des ménages III²¹



Dans la mise en œuvre des réformes, notamment des mesures de socle de protection sociale, il est important de considérer le fait que les actions influençant les groupes (i) et (ii) affecteront les concentrations de pauvreté les plus élevées et les populations les plus vulnérables, mais cela risque de nécessiter d'avantages de ressources. Par ailleurs, les actions touchant les catégories de populations les plus petites peuvent être intéressantes, car elles peuvent nécessiter moins de ressources, mais l'effet en termes de réduction de la pauvreté sera marginal.

²¹ Ménages avec au moins une personne disposant d'une main d'œuvre non utilisée sur le marché du travail mais sans enfant, ni personne âgée, ni personne vivant avec un handicap en revanche.

2. Analyse de l'impact du système de taxation et de transferts au Togo

Sur la base des discussions pendant le processus de dialogue national, les parties prenantes ont établi des scénarios prioritaires en fonction des besoins de la population en matière de protection sociale. L'élaboration de scénarios prioritaires et les estimations de leurs impacts sur le bien-être de la population togolaise requièrent une vue d'ensemble du système de protection sociale dans son état actuel ainsi que ses sources de financement. Il est important de comprendre les effets potentiels des différents programmes de protection sociale en tenant compte de leur source de financement à travers les recettes fiscales. Par ailleurs, il faut analyser non seulement l'impact sur la pauvreté mais également sur les inégalités de revenus. L'incidence de la pauvreté est par exemple plus importante dans les ménages gérés par des femmes et les inégalités de revenus (mesurées par le coefficient de Gini) ont empiré au Togo, passant de 0,36 à 0,38 entre 2006 et 2015 (Jellema & Tassot, 2017). Avant de discuter des options politiques pour étendre la protection sociale, de leur coût et de leur impact sur la pauvreté, ce chapitre analyse l'impact redistributif du système de taxation et de transferts au Togo.

Il est important d'évaluer la situation actuelle des politiques fiscales et des dépenses sociales afin d'optimiser les dépenses publiques et ainsi promouvoir de meilleures conditions de vie et une société inclusive au Togo. En effet, il est nécessaire de prendre en compte aussi bien les dépenses que les sources de revenus utilisées pour financer ces dépenses afin d'assurer leur pérennité et leur adéquation d'un point de vue redistributif. De plus, prendre en compte ces deux aspects permet d'identifier un effet «net» de la politique sociale, qui reflète les niveaux de revenu des ménages après leur imposition ainsi qu'après les transferts gouvernementaux reçus. Les inégalités de revenu résultent de divers facteurs, notamment en termes d'accès aux soins ou à l'éducation, aux infrastructures, à l'électricité, ou encore à l'égalité de genre. Une partie importante de ces facteurs peut être influencée par la politique fiscale.

Ce chapitre présente dans un premier temps les résultats d'une analyse du système actuel de protection sociale et du système fiscal Togolais pour ensuite présenter les estimations ex ante du coût et de l'impact potentiel sur la pauvreté des scénarios prioritaires identifiés par les parties prenantes.

Avec des recettes fiscales totales représentant 21,3 pour cent du PIB en 2015, ces recettes représentent environ deux tiers de tous les revenus et dons. En comparaison, ce taux atteint 16,1 pour cent au Cameroun et au Rwanda, et 17,8 pour cent en Côte d'Ivoire, et la moyenne dans les pays de l'OCDE est de 34,4 pour cent. Depuis l'an 2000, le Togo a réussi à augmenter de 10 points de pourcentage son ratio de recettes fiscales par rapport au PIB, avec une augmentation importante des recettes fiscales due aux améliorations et au renforcement de la structure institutionnelle, notamment la Direction Générale des Impôts (DGI), la Direction Générale des Douanes (DGD) et la Direction Générale du Trésor et de la Comptabilité Publique (la DGTCP). Ainsi, le gouvernement du Togo a lancé une réforme importante afin d'augmenter les revenus domestiques, créant notamment l'Office Togolais des Recettes (OTR) en 2012.

Les impôts directs, comprenant les impôts personnels et de revenus, représentent 4 pour cent du PIB en recettes fiscales. Les impôts personnels et de revenus sont inclus dans l'analyse²². Les impôts indirects, composés de la TVA et des droits de douanes, représentent

²² Les impôts sur les entreprises ne sont cependant pas inclus, étant donné la difficulté à allouer ces impôts aux individus et ménages du QUIBB. Les impôts sur la propriété ne sont également pas inclus étant donné le manque d'information dans le QUIBB à ce sujet.

17 pour cent du PIB en 2015, plus de quatre fois le montant provenant des impôts directs. La TVA représente presque 90 pour cent de tous les impôts indirects.

L'analyse du système de protection sociale et de l'espace fiscal prend en compte des aspects spécifiques de la politique fiscale, des programmes, des dépenses et recettes et les alloue aux individus et ménages dans l'enquête QUIBB 2015 selon leurs caractéristiques. Les éléments de politiques fiscales sont alloués sur la base d'observations directes des individus et ménages dans la mesure du possible. Par exemple, si un individu déclare dans une enquête avoir dépensé une certaine somme en paiement pour la TVA, ces données sont considérées comme observées, et présumées correspondre aux données administratives budgétaires de cette année ²³.

Cette méthodologie permet d'identifier au niveau micro les individus bénéficiant des dépenses, ou au contraire contribuant aux recettes. L'analyse inclut notamment les impôts directs et les pensions, la TVA, les subventions d'électricité, la subvention des intrants agricoles et les transferts non-monétaires en santé et éducation.

Suite à cette allocation, différentes mesures sont calculées, relatives à la pauvreté et l'appauvrissement, ainsi qu'à l'inégalité et la progressivité. Ces mesures permettent d'identifier la redistribution accomplie à travers différents concepts de revenus des ménages, notamment préfiscal et postfiscal. En prenant en compte les transferts non monétaires ainsi que les subventions tout en soustrayant les impôts indirects (principalement la TVA) dans les revenus des ménages, la politique fiscale dans son état actuel réduit les inégalités au Togo mais appauvrit les ménages les plus pauvres.

En particulier, les ménages les plus riches paient une partie plus importante des recettes totales collectées à travers la TVA et les taxes d'accises sur les produits pétroliers ²⁴: le décile le plus riche paie environ 30 pour cent de toutes les recettes en TVA et 46 pour cent des taxes d'accises sur les produits pétroliers, alors que le décile le plus pauvre paie environ 2 pour cent de ces recettes en TVA et 0,1 pour cent sur les taxes d'accises en produits pétroliers. La TVA s'élève à l'équivalent de 10 pour cent du revenu pour les ménages les plus pauvres, alors qu'elle s'élève à l'équivalent 12 pour cent du revenu des ménages les plus riches. La TVA est donc un élément de politique fiscale qui égalise la distribution des revenus au Togo. De même, les taxes d'accises sur les produits pétroliers représentent 0,1 pour cent des revenus dans le premier décile (qui consomme moins de pétrole), et 3,5 pour cent des revenus des plus riches.

L'impact des transferts sur le coefficient de Gini est relativement faible en comparaison avec d'autres pays aux revenus faibles et moyens en Afrique. Sur la période de 2010 à 2015, seuls le Mali (2,5 points de Gini) et l'Éthiopie (2 points) atteignent des niveaux similaires. La moyenne d'impact fiscal sur les inégalités dans 11 pays est de 7,5 points de Gini, et en excluant trois pays à revenus moyens (Afrique du Sud, Namibie et Zambie), la moyenne est de 3,3 points. Le Togo est un cas particulier étant donné que l'impact fiscal est quasiment entièrement le résultat des politiques d'accès à la santé et à l'éducation publique. La plupart des systèmes fiscaux réduisent les inégalités à travers des transferts directs ou des subventions ainsi que les services publics. Les transferts directs et les subventions n'ont cependant pas d'impact sur les inégalités au Togo.

En ce qui concerne les subventions, elles représentent moins d'un pour cent des revenus (pour n'importe quel ménage à travers la distribution de revenus). Comme les impôts

²³ Au Togo, peu d'éléments de la politique fiscale peuvent être alloués à travers ces observations directes: l'étude décrit en détail la méthodologie utilisée pour pallier ce manque de données.

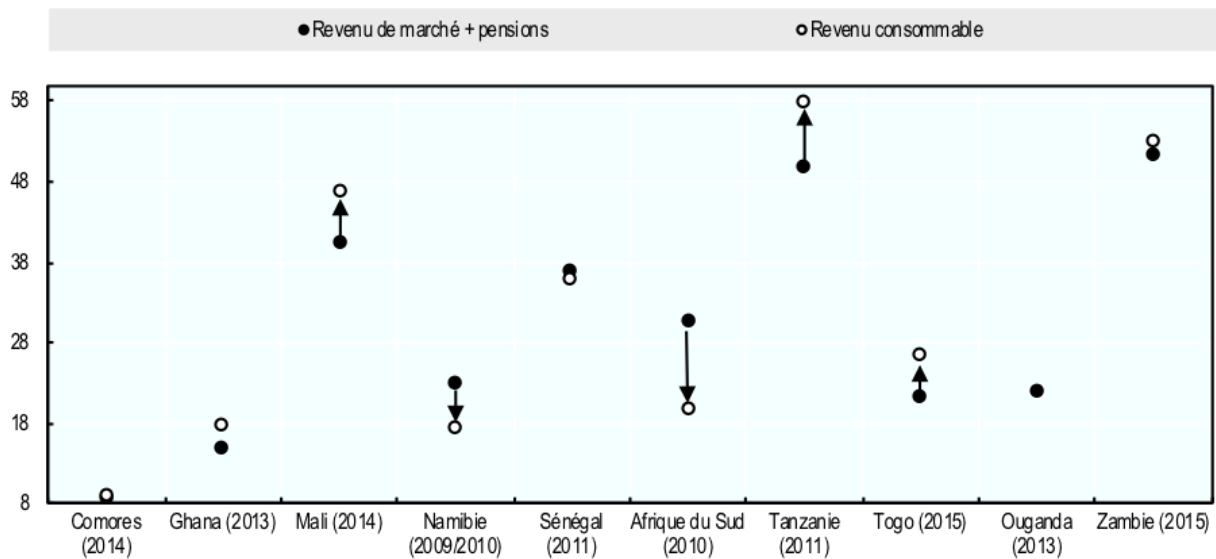
²⁴ L'OCDE (2017) indique une désagrégation des recettes d'accises pour les produits pétroliers et pour les autres droits d'accises. Ces derniers représentent environ la moitié des accises, mais ne sont pas détaillés, ainsi nous ne pouvons pas les inclure dans cette analyse.

indirects représentent entre 11 et 15 pour cent des revenus des ménages, la position nette de tous les ménages après avoir ajouté ces deux éléments de politique fiscale est négative. Les ménages sont donc tous des payeurs nets dans le système fiscal, qui augmente ainsi le taux de pauvreté.

Les subventions en électricité et dans l'agriculture reçues par les ménages les plus pauvres sont en effet moins importantes que la somme totale payée par ces ménages en impôts indirects. La politique fiscale togolaise augmente ainsi le taux de pauvreté de 5 points.

Ce résultat correspond à la moyenne en comparaison avec 11 pays à revenus faibles et moyen en Afrique subsaharienne pour les années fiscales 2010 et 2015. Seules l'Afrique du Sud et la Namibie, des pays qui ont mis en place plusieurs transferts directs couvrant une partie importante de la population, ont un système fiscal qui favorise les ménages les plus pauvres, leur permettant une situation nette positive. Le Togo, en comparaison, n'a pas à ce jour de programme de transferts monétaires de taille suffisante pour protéger les ménages les plus vulnérables. Dans les autres pays, le taux de pauvreté est soit inchangé ou augmente en prenant en compte la politique fiscale.

Graphique 11. Taux de pauvreté selon les revenus pré et postfiscaux



Note: le taux de pauvreté est calculé sur la base de la ligne de pauvreté de 1,90 USD par jour.

3. Estimations de coût et impact potentiel des différents scénarios de réformes pour la mise en place du socle de protection sociale

Ce chapitre analyse plusieurs options en vue d'étendre les programmes de protection sociale existants ou d'établir de nouveaux programmes. Les options et scénarios se basent sur les priorités telles qu'elles ont été définies pendant le processus de dialogue national lancé en novembre 2016 et piloté par le Groupe de travail technique mis en place à cet effet en relation avec le CNPPS sous la supervision du comité ministériel. L'analyse tient aussi compte du cycle de la vie et de la recommandation n° 202. Cette recommandation établit qu'un socle national de protection sociale devrait comprendre au moins les garanties suivantes:

- accès aux soins de santé essentiels, y compris aux soins de maternité;
- sécurité élémentaire de revenu pour les enfants, accès à l'alimentation, à l'éducation, aux soins et à tous les autres biens et services nécessaires;
- sécurité élémentaire de revenu pour les personnes d'âge actif dans l'incapacité de gagner un revenu suffisant, notamment en cas de maladie, de chômage, de maternité ou d'invalidité;
- sécurité élémentaire de revenu pour les personnes âgées.

Les options prennent également en considération l'analyse de la pauvreté élaborée dans le chapitre précédent ainsi que l'analyse des capacités financières du gouvernement. L'étude montre que le socle ne peut être construit que par une réalisation progressive. Cela demande d'établir des priorités claires pour une stratégie d'extension de la protection sociale.

Cette analyse se base sur les données du QUIBB 2015 concernant la composition et les caractéristiques démographiques et socio-économiques des ménages. En conséquence, 2015 est l'année de référence pour toutes les autres données, même si des données plus récentes étaient disponibles.

Il est important de noter que les calculs et analyses réalisés présentent des limites. Les résultats présentés dans ce chapitre sont des approximations qui donnent une idée indicative de l'ordre des coûts et impacts potentiels pour les différents scénarios de prestations. D'une manière relativement précise, il est possible de calculer le coût des transferts monétaires (nombre de bénéficiaires multiplié par le transfert). Par contre, il est difficile d'estimer le coût réel de l'administration et de l'acheminement des transferts. On estime à 5 pour cent le coût d'administration de chaque prestations, sauf le programme de fournitures scolaires pour lequel ce coût est de 1 pour cent, tandis celui pour les prestations ciblées est de 30 pour cent (pour refléter le coût important lié au ciblage et les difficultés institutionnelles que ce dernier peut entraîner). Pour le programme HIMO, les estimations n'incluent pas le coût des matériaux, etc., parce que ces coûts ne constituent pas des dépenses de protection sociale mais des coûts d'investissement, par exemple d'infrastructure. De plus, ces estimations prennent en compte les coûts de fonctionnement des programmes et n'incluent pas les coûts de démarrage alors que normalement l'introduction d'un nouveau régime ou l'extension des régimes existants demandent aussi un investissement initial pour l'équipement, l'engagement et/ou la formation du personnel, etc.

Concernant l'impact sur la pauvreté, l'analyse présente une estimation ex ante de l'impact monétaire sur l'incidence et sur l'écart de pauvreté et ignore les autres dimensions de la pauvreté. Ainsi, l'impact des prestations en nature, c'est-à-dire les scénarios portant sur la santé, les cantines scolaires et les fournitures scolaires, n'ont pas été modélisés. De plus,

les estimations se basent sur une microsimulation statique du transfert monétaire aux ménages. En conséquence, les résultats prennent en compte seulement l'impact direct sur le revenu des ménages et les effets multiplicateurs de deuxième ordre ne sont pas pris en considération. Il est donc probable que l'effet réel des prestations soit plus grand et les résultats présentés pourraient être considérés comme le minimum qu'on pourrait attendre en termes de réduction de la pauvreté.

Pour calculer l'impact potentiel sur la pauvreté des prestations ciblées vers les ménages pauvres, l'estimation de l'exactitude de la méthodologie de ciblage est un autre défi. Les prestations ciblées sont attrayantes parce qu'elles donnent l'impression que l'on pourrait atténuer la pauvreté en concevant des prestations pour les pauvres, mais l'expérience montre que les systèmes de ciblage présentent des déficiences significatives. Dans la plupart des cas, l'exactitude du ciblage est seulement d'environ 50 pour cent ou moins (Kidd et al., 2017)²⁵. De plus, les prestations ciblées ont souvent des effets adverses tels que des conflits sociaux dans les communautés. Pour refléter l'inexactitude des systèmes de ciblage, les simulations présentées partent sur la base d'une répartition homogène (chaque ménage a la même probabilité de recevoir une prestation). Ensuite, un facteur de réajustement est appliqué en fonction de la vulnérabilité à la pauvreté (la probabilité d'être pauvre en vue du revenu actuel et la variance globale de revenus). Ainsi, plus un individu ou un ménage est pauvre, plus il est probable qu'il reçoive la prestation, mais ce n'est pas certain qu'il la reçoive. De même, les individus et ménages non pauvres ont, eux aussi, une «moindre» probabilité d'être ciblés. Le calcul d'impact sur la pauvreté est pondéré en fonction de ces probabilités d'allocation de la prestation.

Tableau 17. Scénarios pour le socle de protection sociale au Togo

	Programme
A. Santé	Couverture assurance INAM pour les enfants pauvres 0-5 Couverture assurance INAM pour les personnes âgées 70+
B. Enfants	Allocations familiales universelles de 5 000 FCFA par mois Allocations familiales pour les familles pauvres de 5 000 FCFA par mois Cantines scolaires écoles primaires publiques zones rurales Fournitures scolaires pour écoliers primaires pauvres (un kit par an à 16 800 FCFA environ)
C. Vie active	Garantie de travail HIMO 40 jours pour ménages pauvres à 1 350 FCFA par jour
D. Personnes handicapées	Pension sociale de 16 880 FCFA par mois
E. Personnes âgées	Pension sociale pour les personnes de plus de 60 ans de 16 880 FCFA par mois Pension sociale pour les personnes de plus de 65 ans de 16 880 FCFA par mois Pension sociale pour les personnes de plus de 70 ans de 16 880 FCFA par mois

3.1. Scénario en matière de la première garantie du socle de protection sociale: couverture de santé

Récapitulation de la situation actuelle:

- 4,31 pour cent de la population est couverte à travers l'assurance-maladie INAM.
- Plusieurs personnes bénéficient de la gratuité des soins en qualité d'indigent via les services sociaux auprès des formations sanitaires.

²⁵ S. Kidd, B. Gelders et D. Bailey-Athias, 2017.

- Les femmes enceintes bénéficient de la subvention dans le cadre de la CARMA (90 pour cent des coûts liés à la césarienne).
- Les enfants âgés de 0 à 4 ans bénéficient de la gratuité des soins préventifs (vaccinations) dans le cadre du programme élargi de vaccination.
- Les personnes souffrant de traumatismes physiques ou d'incapacités, de tuberculose, de cécité, de filariose lymphatique, du VIH/Sida, du paludisme, ainsi que les personnes à risque ou victimes de malnutrition, bénéficient de soins à travers des programmes spécifiques mis en place par l'Etat avec l'appui des PTF.
- Ces programmes, s'ils sont encadrés par une législation cohérente, complétée par une progressive extension de l'assurance-maladie, mieux planifiés et bien gérés, pourront devenir des éléments de socle de protection sociale au titre de la première garantie.

La couverture en assurance-maladie en vertu du régime de l'INAM est de 4,31 pour cent de la population. On estime que la couverture réelle de la population est de 2 à 3 pour cent plus élevée si l'on prend aussi en compte les assurances privées et les mutuelles. L'objectif serait de mettre en place un système de couverture de santé généralisé à l'ensemble de la population du Togo. Ceci demande un investissement considérable, non seulement pour financer l'accès aux soins pour la population, mais aussi pour assurer une offre de soins adéquate, c'est-à-dire former une quantité adéquate de personnel de santé, assurer un stock suffisant de médicaments ainsi que des infrastructures appropriées, etc. Ceci exige une planification à long terme qui vise à établir progressivement un système de santé avec une offre de soins de santé disponible, abordable, accessible et de qualité pour tous. Au Togo, le manque de personnel de santé qualifié est particulièrement alarmant. L'OMS estime la proportion de personnel qualifié au Togo à 3,6 par 10 000 habitants (2005-2015), ce qui est très bas comparé à la moyenne en Afrique (qui est de 14,1) ou aux chiffres de référence établis par l'OMS (23) et le BIT (41,1).

L'extension progressive pourrait commencer par la couverture de certains groupes particulièrement vulnérables. Les scénarios élaborés par le groupe de travail technique proposent de commencer l'extension de l'assurance-maladie pour les enfants de 0 à 4 ans et les personnes âgées de 70 ans et plus. Effectivement, les premières et dernières années de vie sont celles nécessitant le plus de soins médicaux et où l'on dépense le plus pour les soins de santé. Dans une logique d'assurance, ce choix d'assurer les groupes les plus vulnérables signifie un regroupement de risques défavorables.

Le calcul du coût pour couvrir ces deux groupes se base sur la contribution moyenne à l'INAM par mois et par cotisant pour l'année 2015, qui est de 8 217 FCFA plus un coût administratif de 5 pour cent. Le calcul n'inclut pas la possible augmentation de la contribution à cause de regroupement de risques défavorables ni des investissements pour l'amélioration de l'offre de soins.

Le tableau ci-dessous montre un coût de presque 4 pour cent du PIB pour couvrir les enfants de 0 à 4 ans et 0,39 pour cent pour les personnes âgées de 70 ans et plus.

Tableau 18. Estimation des coûts pour la couverture en assurance-maladie par l'INAM des enfants de 0 à 4 ans et des personnes âgées de 70 ans et plus

Groupe cible	Coût % PIB	Coût % du budget de l'Etat
Enfants 0-4	3,98	11,51
Personnes âgées (>70)	0,39	1,12

Un autre groupe souvent considéré vulnérable est celui des femmes enceintes. Le taux de mortalité maternelle au Togo est de 368 décès sur 100 000 naissances vivantes (2015).

Le pourcentage des naissances suivies par un personnel de santé qualifié est de 44,6 pour cent (2013). Le coût annuel de prise en charge des soins de santé maternelle (quatre visites prénatales, une visite postnatale, accouchement assisté par du personnel qualifié) est estimé à 0,15 pour cent du PIB pour toutes les naissances. Ce calcul est basé sur un coût de 16 500 FCFA pour le paquet des soins de santé maternelle et un coût administratif de 5 pour cent. Tenant compte du fait que la moitié des naissances n'est actuellement pas suivie par un personnel qualifié, le coût réel serait probablement plus bas pendant plusieurs années après l'introduction d'une telle prestation.

Tableau 19. Estimation des coûts pour la prise en charge de soins de santé maternelle

	Coût % PIB	Coût % du budget de l'Etat
Femmes enceintes et postpartum	0,15	0,42

3.2. Scénario en matière de la deuxième garantie du socle de protection sociale: couverture des enfants

Récapitulation de la situation actuelle:

- 4,11 pour cent des enfants des salariés du secteur public (0 à 21 ans) sont couverts par l'assurance-maladie obligatoire gérée par l'INAM en qualité d'ayants droit.
- Les enfants âgés de 0 à 4 ans bénéficient de la gratuité des soins préventifs (vaccinations) dans le cadre du programme élargi de vaccination.
- Les enfants âgés de 3 à 11 ans bénéficient de l'exonération des frais d'écolage dans les écoles publiques.
- Les enfants des salariés des secteurs public et privé formel assujettis aux prestations familiales et à la pension bénéficient de l'allocation familiale ou de la pension de survivant.
- 28 985 enfants de 0 à 5 ans issus de ménages vulnérables et pauvres bénéficient d'un programme de transfert monétaire en voie d'extension à l'ensemble des régions.

La deuxième garantie de la recommandation n° 202 concerne la sécurité élémentaire de revenu pour les enfants, assurant l'accès à l'alimentation, à l'éducation, aux soins et à tous autres biens et services nécessaires. En outre, en ratifiant la convention n° 102 de l'OIT, le Togo a accepté la partie VII relative aux prestations aux familles. Concernant l'accès à l'éducation, le décret n° 2008-129/PR du 2 octobre 2009 garantit la gratuité de l'écolage pour tous les enfants inscrits dans les établissements préscolaires et primaires publics. Néanmoins, avec un taux net de fréquentation scolaire au primaire de 84,8 pour cent, il reste un effort à faire pour assurer l'accès universel à l'éducation. Pour encourager l'accès pour les plus vulnérables, le gouvernement a lancé le programme de fournitures scolaires mais la couverture reste modeste avec un nombre de 9 860 kits fournis en 2015. Le scénario dans ce chapitre estime le coût pour fournir ce kit à tous les élèves pauvres.

En matière de santé, le chapitre 3 sur la couverture effective a montré une faible couverture générale des enfants (environ 4,1 pour cent des enfants de 0 à 21 ans sont couverts par l'INAM) mais certains programmes de santé couvrent une vaste majorité des enfants. Ceci est le cas en particulier pour le programme de vaccination qui couvre entre 80 et 90 pour cent des enfants. D'autres programmes tels que celui de lutte contre le paludisme ont une couverture inférieure. En 2016, un total de 1 645 379 personnes ont reçu un traitement gratuit de CTA contre le paludisme, mais il n'y a pas de données qui montrent la couverture des enfants.

Quant à la sécurité alimentaire, le transfert monétaire de 5 000 FCFA et les cantines scolaires visent à lutter contre la malnutrition sévère, mais leur couverture respective de 14 879 et 79 931 enfants est trop faible pour atteindre un impact décisif. Une extension à tous les enfants pauvres serait souhaitable.

Les options définies au cours du processus de dialogue national incluent:

- une prestation familiale pour tous les enfants de 0 à 5 ans d'un montant de 5 000 FCFA visant à prévenir la malnutrition;
- une prestation familiale d'un montant de 5 000 FCFA pour les enfants des ménages pauvres visant à prévenir la malnutrition;
- les cantines scolaires pour les enfants qui habitent dans les zones rurales;
- la mise à disposition d'un kit complet de fournitures scolaires pour les élèves des écoles primaires de ménages pauvres.

Les résultats concernant le transfert monétaire sont résumés dans le tableau ci-dessous. Les coûts respectifs du transfert monétaire universel ou ciblé sont de 3,53 pour cent ou 2,45 pour cent du PIB. Ceci représente un montant important (le niveau des dépenses totales pour la protection sociale au Togo était de 2,6 pour cent du PIB en 2014). L'impact sur l'incidence de la pauvreté nationale est estimé respectivement à 1,67 pour cent et à 1 pour cent. Pour une extension progressive, on pourrait considérer un ciblage plus limité aux enfants de 0 à 2 ans au début, avec une extension graduelle vers l'âge ciblé.

Tableau 20. Coût et impact potentiel d'un transfert monétaire familial de 5 000 FCFA

	Coût % PIB	Coût % du budget de l'Etat	Incidence de pauvreté nationale après transfert	% réduction d'incidence de la pauvreté nationale	% réduction de l'écart de pauvreté nationale	% réduction d'incidence de la pauvreté – groupe cible	% réduction de l'écart de pauvreté – groupe cible
0-5 ans universelle	3,53	10,20	43,8	1,67	3,49	3,65	5,61
0-5 ans pauvres	2,45	7,08	44,5	1,00	3,49	2,18	4,70

Les estimations de coûts pour les repas scolaires et fournitures scolaires sont présentées dans les deux tableaux suivants. Pour les transferts en nature, aucune simulation de l'impact ex ante n'est faite. Il n'y a pas d'évaluation systématique des effets des régimes d'alimentation scolaire et l'impact dépend toujours de la conception du programme. Dans l'ensemble, les cantines scolaires sont reconnues avoir un effet positif sur la nutrition, sur le taux d'inscription et la fréquentation ainsi que sur la morbidité en général. Au-delà de l'impact concernant la protection sociale pour les enfants, les cantines scolaires sont associées à des effets économiques multiplicateurs si les repas sont préparés localement à partir des denrées produites sur place.

Le calcul des coûts pour les cantines scolaires se base sur un ciblage des élèves des écoles publiques primaires dans les zones rurales. Pour ce faire, tous les enfants de 5 à 10 ans dans les zones rurales ont été considérés, soit 65,7 pour cent du total des enfants selon le QUIBB 2015. Ce groupe comprend six cohortes, ce qui reflète la durée du parcours à l'école primaire. Le prix des repas par jour et par enfant a été fixé à 165 FCFA et le nombre de journées scolaires à 190 par an. Avec un coût administratif de 8 pour cent additionné, le total est estimé à 1,4 pour cent du PIB ou 4,04 pour cent du budget de l'Etat. Le coût administratif actuel est d'un peu plus de 10 pour cent, mais on s'attend à une diminution de ces frais grâce à des économies d'échelle si le programme est opéré au niveau national dans les zones rurales. Partant sur une base de 84 983 élèves couverts en 2016, une graduelle extension des repas scolaires ne semblerait pas hors de portée. Encore une fois, le calcul est prudent et le

coût réel serait probablement plus bas si l'on prend en compte le taux net de fréquentation scolaire au primaire qui est d'environ 84,8 pour cent (QUIBB, 2015).

Tableau 21. Estimation du coût des cantines scolaires (écoles primaires)

Groupe cible	Coût % PIB	Coût % du budget de l'Etat
Enfants 5-10 dans les zones rurales (65,7 %)	1,56	4,51

Le coût des fournitures scolaires a été calculé pour tous les enfants pauvres de 5 à 10 ans, soit 62,6 pour cent de ces six cohortes. Le coût du kit complet a été fixé à 16 814,17 FCFA en moyenne par année pour les six ans d'école primaire tenant compte de la composition détaillée des kits. Comme le transfert n'est fait qu'une seule fois par année, le coût administratif est estimé à 1 pour cent. Il n'y a pas d'études concernant l'impact des programmes de transferts de fournitures scolaires et l'impact est difficile à modéliser ex ante. On ne peut pas se contenter de monétariser le transfert fait en nature et de l'ajouter au revenu des ménages car, surtout pour les ménages pauvres, ceci ne refléterait pas la consommation réelle si le ménage avait reçu le transfert en espèce. Le coût d'extension de ce programme à tous les enfants pauvres serait de 0,81 pour cent du PIB ou 2,33 pour cent du budget de l'Etat. Une fois encore, le calcul ne prend en compte que le taux net de fréquentation scolaire au primaire, qui est d'environ de 84,8 pour cent. Il n'est donc probablement pas sûr que tous les enfants pauvres reçoivent de fait cette prestation.

Tableau 22. Estimation du coût des fournitures scolaires

Groupe cible	Coût % PIB	Coût % du budget de l'Etat
Enfants 5-10 pauvres (62,6 %)	0,81	2,33

3.3. Scénario en matière de la troisième garantie du socle de protection sociale: couverture des personnes d'âge actif

Récapitulation de la situation actuelle:

- 4,66 pour cent de l'ensemble des personnes d'âge actif ont la garantie d'un revenu via la CNSS et la CRT pour la retraite.
- 0,6 pour cent des sans-emploi (chômeurs et inactifs) bénéficient d'une allocation monétaire dans le cadre du programme HIMO, AIDE et PROVONAT.
- Les fonctionnaires sont assurés contre les accidents de travail par «l'assurance individuelle accident et vie professionnelle» géré par une assurance privée à laquelle l'Etat verse des primes.
- Bien que la déclaration des travailleurs à la CNSS soit obligatoire conformément au Code de sécurité sociale, certaines femmes du secteur privé formel ne sont pas déclarées à la CNSS par leurs employeurs. En état de couche, elles ne bénéficient donc pas de la totalité de leur revenu (des prestations liées à la maternité) comme prévu.
- Le Code de sécurité sociale n'est pas effectivement appliqué aux travailleurs de l'économie informelle, aux travailleurs indépendants et aux ministres des cultes. Ceux-ci n'ont pas effectivement accès aux garanties en matière de prestations familiales, de pension ou de risques professionnels.
- Le Togo a ratifié la convention n° 102 de l'OIT sans prendre en compte l'indemnité de chômage.

Les prestations analysées dans cette section s'inscrivent dans le cadre d'une des quatre garanties du socle de protection sociale qui assure la sécurité élémentaire de revenu, se situant au moins à un niveau minimal défini à l'échelle nationale, pour les personnes d'âge actif qui sont dans l'incapacité de gagner un revenu suffisant, pas seulement à cause du chômage mais aussi dans les cas de maladie, de maternité et d'invalidité. Actuellement, les deux programmes principaux liés au marché du travail (AIDE, PROVONAT) ciblent spécialement les jeunes car au Togo, les personnes âgées de 15 à 35 ans constituent le groupe le plus concerné par le chômage. Pourtant, avec 4 577 bénéficiaires, ces deux programmes ont une couverture très faible; 7 204 personnes ont participé au programme des travaux à haute intensité de main-d'œuvre (HIMO). Ce nombre est modeste comparé aux besoins.

Cette section présente les estimations de trois prestations pour les personnes d'âge actif:

- un revenu minimum de 16 880 FCFA ou de 28 700 FCFA pour les personnes d'âge actif qui sont inactifs du fait d'un handicap;
- une prestation universelle de maternité de 16 880 FCFA pendant huit (8) semaines avant et six (6) semaines après l'accouchement;
- l'extension du programme HIMO à tous les ménages avec au moins une personne d'âge actif au chômage ou sous-employée.

Le coût et l'impact d'une allocation d'invalidité ont été calculés avec le nombre des personnes d'âge actif qui sont inactives du fait d'un handicap soit 65 185 (QUIBB 2015) et un coût administratif de 5 pour cent pour deux scénarios: une prestation équivalente au seuil de pauvreté de 28 700 FCFA et au seuil de pauvreté alimentaire de 16 880 FCFA. Pourtant, les personnes avec un handicap ont souvent des besoins spécifiques et, de ce fait, font face à un coût de la vie plus élevé qu'une personne valide. Le coût total de cette allocation est de 0,73 pour cent et 1,17 pour cent du PIB, et la réduction de l'incidence de la pauvreté au niveau national est estimée à 0,46 pour cent.

Tableau 23. Estimation du coût et de l'impact d'une allocation de 16 880 FCFA et de 28 700 FCFA pour les personnes handicapées

Population cible	Coût % PIB	Coût % du budget de l'Etat	Incidence de pauvreté nationale après transfert	% réduction d'incidence de la pauvreté nationale	% réduction de l'écart de pauvreté nationale	% réduction d'incidence de la pauvreté – groupe cible	% réduction de l'écart de pauvreté – groupe cible
Personnes	0,73	2,12	45,0	0,46	0,75	10,45	12,06
Handicapées	1,17	3,39	44,7	0,78	1,12	17,60	17,87

La maternité est considérée comme un des risques clés qui devraient être couverts par un système national de protection sociale. La grossesse et la période après la naissance sont des périodes de vulnérabilité élevée pour les femmes: elles voient leurs capacités de travail réduites et donc leurs revenus diminuent à un moment où le taux de consommation est plus élevé, dû aux dépenses pour les soins de santé ou les besoins du nouveau-né. De même, les besoins nutritionnels sont plus élevés. Il existe toute une série de mécanismes différents de protection sociale en cas de maternité, tels que les transferts monétaires, les dispositions légales sur la protection du travail, la gratuité de soins de santé liés à la grossesse, l'accouchement, etc. La CNSS offre aussi des prestations de maternité (indemnités journalières de maternité et allocations prénatales). Cependant, seulement 466 femmes ont bénéficié de cette prestation en 2015.

L'analyse des coûts potentiels d'une prestation de maternité universelle a été faite sur la base du nombre de naissances qui est en moyenne de 249 473 par an (la moyenne sur les années 2010-2015 selon les «Perspectives de la population mondiale», révision de 2017 de la Division de la population des Nations Unies). Le montant a été fixé au seuil de pauvreté

alimentaire de 16 880 FCFA. Un coût administratif supposé de 30 pour cent est additionné. Le coût administratif est plus élevé parce que l'allocation de maternité est une prestation à court terme (4 mois) et demande un enregistrement continu de nouvelles femmes enceintes. Le coût administratif de la CNSS est dans cet ordre. Le tableau ci-dessous résume les potentiels coûts et impacts. Le coût est estimé à 0,6 pour cent du PIB ou 1,72 pour cent du budget de l'Etat, et la réduction de l'incidence de la pauvreté nationale de 4,28 pour cent. L'impact sur la pauvreté n'a pas été calculé parce qu'il s'agit d'une prestation à court terme et l'impact ne serait que temporaire.

Tableau 24. Estimation du coût et de l'impact d'une allocation maternité de 16 880 FCFA

Population cible	Coût % PIB	Cout % du budget de l'Etat
Femmes 8 semaines avant et 8 semaines après la date de l'accouchement	0,6	1,72

Finalement, les potentiels coûts et impacts de l'extension du programme HIMO ont été calculés en supposant que tous les ménages avec une personne d'âge actif au chômage ou sous-employée devrait être admissibles au programme. Il s'agirait donc d'un programme d'emploi garanti. Ces programmes ont un effet positif sur le développement économique et social, non seulement grâce aux salaires payés, mais aussi parce qu'ils augmentent l'employabilité des travailleurs concernés. Par ailleurs, l'investissement effectué, l'infrastructure construite ou les services rendus représentent une valeur pour les communautés.

Il est important de souligner que, pour atteindre cet effet, la mise en œuvre de ces programmes demande une planification et une exécution rigoureuse pour assurer une bonne sélection de projets et une réalisation de bonne qualité. La planification des travaux publics pour un total de 597 791 travailleurs nécessiterait une organisation complètement différente que celle réalisée pour les 7 204 bénéficiaires du programme actuel. En conséquence, le coût administratif a été fixé à 30 pour cent pour ce programme. Par contre, le coût pour les matériaux et équipements n'a pas été inclus, car ces investissements ne font pas partie des dépenses pour la protection sociale. L'allocation fixée dans le cadre du programme HIMO est de 1 350 FCFA par jour et les travailleurs ont le droit d'y participer pendant 40 jours par an. Le coût de ce programme est estimé à 2,14 pour cent du PIB ou 6,19 pour cent du budget de l'Etat. On pourrait prévoir une extension graduelle en commençant par les projets de travaux publics les plus urgents ou les projets dans les communautés les plus pauvres selon la cartographie de la pauvreté. L'impact sur l'incidence de la pauvreté au niveau national est estimé à 4,58 pour cent. L'analyse de l'impact est limitée à l'impact monétaire des salaires payés et ne prend pas en considération l'impact généré par les travaux effectués.

Tableau 25. Estimation du coût et de l'impact de l'extension du programme HIMO au niveau national sous la forme d'un programme d'emploi garanti

Population cible	Coût % PIB	Cout % du budget de l'Etat	Incidence de la pauvreté nationale après transfert	% réduction d'incidence de la pauvreté nationale	% réduction de l'écart de pauvreté nationale	% réduction d'incidence de la pauvreté – groupe cible	% réduction de l'écart de pauvreté – groupe cible
Personnes pauvres d'âge actif	2,14	6,19	40,89	4,58	3,27	11,24	8,64

3.4. Scénario en matière de la quatrième garantie du socle de protection sociale: couverture des personnes âgées

Récapitulation de la situation actuelle:

- Environ 80 pour cent des personnes âgées n'ont pas de couverture par les régimes de pensions.
- Environ 87,85 pour cent des personnes âgées ne sont pas couvertes pour la santé.

La prestation proposée dans cette section prend place dans le cadre d'une des quatre garanties du socle de protection sociale qui assure la sécurité élémentaire de revenu pour les personnes âgées, se situant au moins à un niveau minimal défini à l'échelle nationale. La mise en place d'une sécurité élémentaire de revenu pour les personnes âgées permettrait de garantir le respect de l'exigence établie dans la Partie V de la convention n° 102 de l'OIT relative aux prestations de vieillesse, acceptée par le Togo.

La garantie peut se mettre en œuvre par différents moyens, notamment à travers une pension sociale.

L'impact positif d'une pension sociale est bien documenté: les personnes âgées ont tendance à dépenser leur pension pour tous les membres des ménages, surtout les enfants, produisant des effets positifs sur les indicateurs d'éducation et de santé.

Le tableau ci-dessous montre le coût et l'impact monétaire sur la pauvreté d'une pension universelle de 16 880 FCFA à partir de 60, 65 ou 70 ans, ainsi que pour une pension ciblée pour les personnes pauvres. Il est évident qu'un coût inférieur de la pension ciblée signifie aussi un impact beaucoup plus faible sur la pauvreté. Le coût varie de 3,43 pour cent du PIB pour une pension universelle à partir de 60 ans à 0,39 pour cent du PIB pour une pension pour les personnes âgées pauvres de plus de 70 ans. La réduction respective de pauvreté au niveau national varie de 3,84 à 0,68 pour cent.

Tableau 26. Estimation du coût et de l'impact d'une pension de 16 880 FCFA à partir de 60, 65 ou 70 ans, universelle ou ciblée sur les personnes âgées pauvres

Population cible	Coût % PIB	Coût % du budget de l'Etat	Incidence de pauvreté nationale après transfert	% réduction d'incidence de la pauvreté nationale	% réduction de l'écart de pauvreté nationale	% réduction d'incidence de la pauvreté – groupe cible	% réduction de l'écart de pauvreté – groupe cible
Toutes les personnes âgées dans le groupe d'âge							
60 ans et plus	3,43	9,92	41,63	3,84	3,74	16,35	13,44
65 ans et plus	2,12	6,13	42,40	3,07	2,84	17,17	13,26
70 ans et plus	1,16	0,03	0,43	2,36	2,16	18,01	12,88
Ciblage des personnes âgées dans les ménages pauvres							
60 ans et plus	0,59	1,71	44,0	1,07	2,01	4,56	5,95
65 ans et plus	0,48	1,39	44,6	0,91	1,54	5,06	5,99
70 ans et plus	0,39	1,12	44,8	0,68	1,18	5,18	5,91

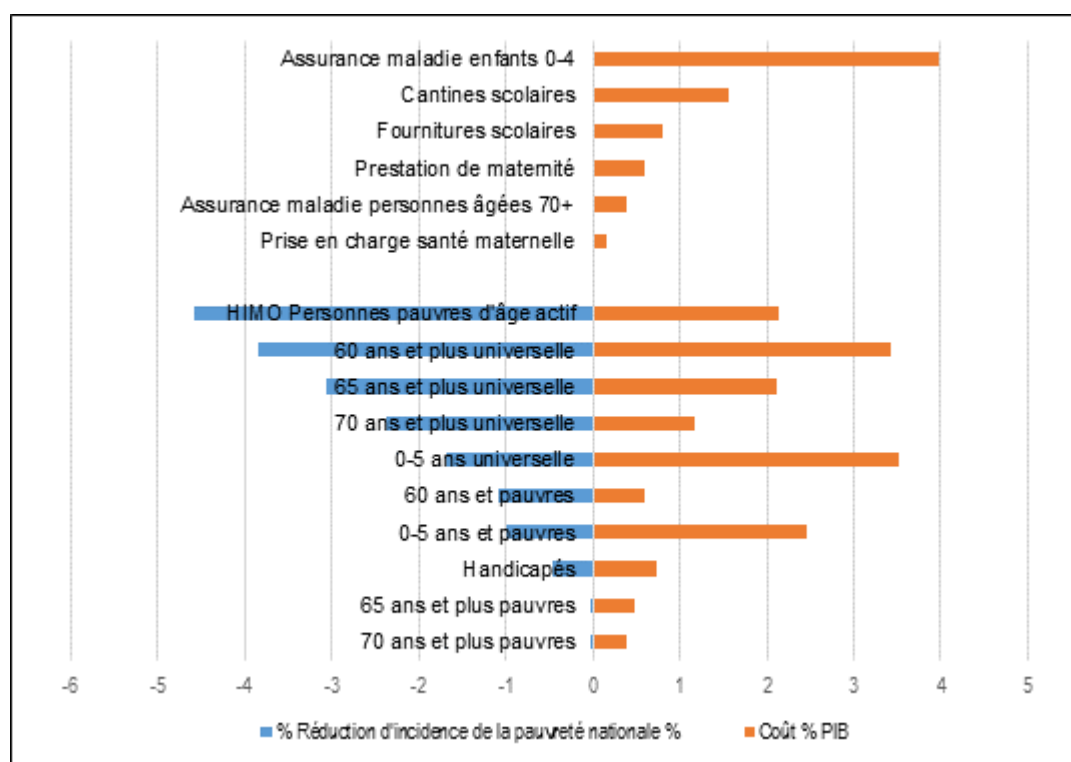
3.5. Discussion des résultats

Ce chapitre présente les estimations ex ante du coût et de l'impact potentiels sur la pauvreté (en termes monétaires). Le but est de fournir une base factuelle pour le choix des priorités dans la construction progressive d'un socle national de protection sociale pour toute

la population togolaise, sans oublier, comme présenté dans le chapitre précédent, que la source de financement de ces dépenses doit être également prise en compte. Ainsi, les dépenses liées à l'extension de la protection sociale doivent être financées de façon progressive, afin d'éviter un effet net négatif sur la pauvreté et les inégalités. Le graphique suivant montre les coûts et impacts pour tous les scénarios modelés d'une manière comparative.

Même si les calculs sont des estimations qui ne présentent pas de résultats précis, ils donnent une idée de la grandeur approximative des coûts et effets. On voit que les prestations avec le plus grand effet sur la pauvreté ne sont pas forcément les plus coûteuses. Par exemple, la pension universelle pour les personnes âgées de 70 ans et plus a un coût modéré de 1,16 pour cent du PIB avec un impact sur l'incidence de la pauvreté de 2,4 pour cent. L'impact sur l'incidence de la pauvreté ne devrait cependant pas être la seule dimension à prendre en compte. Certains programmes, comme les cantines scolaires, l'accès gratuit universel aux soins de santé de qualité ou l'accès gratuit à des services d'éducation de qualité pourraient avoir potentiellement un grand effet sur la pauvreté, mais ceci n'est pas simple à modeler et l'effet se produit seulement dans le futur. Il y a un fort consensus sur l'importance d'investir dans le développement humain, surtout l'éducation, la maternité et la santé.

Graphique 12. Aperçu des résultats des estimations de coût % du PIB et de l'impact sur la pauvreté²⁶



²⁶ Pour des raisons méthodologiques, l'impact sur l'incidence de la pauvreté est calculé seulement pour les prestations en espèces, pas pour les prestations en nature.

4. Feuille de route pour la mise en œuvre des réformes

Grâce au processus SPOT, le pays dispose d'informations et de données ainsi que d'options de réformes dont la mise en œuvre permettra de renforcer et d'étendre la protection sociale à travers la mise en place d'éléments de socle de protection sociale.

Dans ce sens, la feuille de route proposée ci-dessous se fonde sur les lacunes du système, les déficits de couverture et sur les mesures prioritaires identifiées pouvant conduire à la consolidation du cadre politique et institutionnel ainsi qu'à la mise en œuvre durable des prestations selon les quatre garanties du socle de protection sociale.

La mise en œuvre de cette feuille de route devra aussi contribuer à la mobilisation sociale autour de l'importance de la protection sociale et au renforcement du financement des prestations. Elle permettra également d'assurer la visibilité de la contribution de la protection sociale en matière de réduction de la pauvreté à partir d'un système d'information et de suivi-évaluation d'impact cohérent et performant.

Principales actions	Echéances
I. Renforcement du cadre politique et institutionnel	
1.1. Disséminer les résultats du diagnostic, les options de réformes ainsi que les prestations de socle de protection sociale retenus aux plans national, régional et local	janv.-mars 2018
1.2. Adopter la politique nationale de protection sociale et des plans d'action opérationnels et assurer leur prise en compte dans les documents-cadres de développement (PND, PPTD, UNDAF, etc.)	janv.-juin 2018
1.3. Elaborer des plans d'action sectoriels pour le renforcement et la mise en œuvre des programmes de protection sociale	janv.-juin 2018
1.4. Elaborer le cadre légal du socle national de protection sociale	janv.-déc. 2018
II. Mobilisation de ressources	
2.1. Elaborer une analyse budgétaire en vue de la réallocation des ressources nationales pour la mise en œuvre des prestations prioritaires	janv.-juin 2018
2.2. Mettre en place des mesures de cadrage pour l'utilisation des fonds liés aux différents programmes non contributifs	janv.-juin 2018
2.3. Mettre en œuvre une stratégie de financement innovant de la protection sociale	janv.-déc. 2018
2.4. Organiser une table ronde des partenaires techniques et financiers et des entreprises en vue de mobiliser les ressources pour la mise en œuvre des réformes et des prestations prioritaires	janv.-mars 2018
2.5. Développer le partenariat public-privé et Sud-Sud pour la mobilisation des ressources	janv.-mars 2018
III. Renforcement des capacités et mobilisation sociale	
3.1. Renforcer les capacités des administrations chargées de la mise en œuvre des réformes et des prestations prioritaires tout en mettant en place des mécanismes de gouvernance, de coordination et de suivi-évaluation de la mise en œuvre	janv.-déc. 2018
3.2. Renforcer les capacités des collectivités locales, des partenaires sociaux, des leaders communautaires et des organisations de la société civile dans la mise en œuvre et le suivi-évaluation des éléments de socle de protection sociale	janv.-déc. 2018
3.3. Promouvoir les échanges Sud-Sud en vue de renforcer les capacités nationales de mise en œuvre des éléments de socle de protection sociale	janv.-déc. 2018
3.4. Mettre en œuvre le plan de communication autour des éléments de socle de protection sociale	janv. 2018-déc. 2020
IV. Suivi et évaluation de la mise en œuvre des réformes et des prestations de socle de protection sociale	
4.1. Mettre en place un système intégré performant de centralisation, de traitement et de dissémination de données et d'informations sur le système de protection sociale	janv.-juin 2018
4.2. Elaborer des indicateurs d'évaluation d'impact de la mise en œuvre des réformes et des prestations de protection sociale en lien avec les objectifs de développement durable (surtout la cible 1,3)	janv.-juin 2018

Références

- OIT: convention (n° 102) concernant la sécurité sociale (norme minimum), 1952.
- OIT: recommandation (n° 202) sur les socles de protection sociale, 2012.
- Recommandation (n° 25)/CM/CIPRES relative aux dispositions applicables à la gestion technique des branches dans les Organismes de prévoyance sociale des Etats membres de la CIPRES.
- Constitution de la IV^e République du 14 octobre 1992 révisée par la loi n° 2002-029 du 31 décembre 2002.
- Loi n° 2013-002 du 21 janvier 2013 portant sur le statut général de la fonction publique togolaise.
- Loi n° 2011-006 du 21 février 2011 portant sur le Code de sécurité sociale au Togo.
- Loi n° 2011-003 du 18 février 2011 instituant un régime obligatoire d'assurance-maladie des agents publics et assimilés.
- Loi n° 2011-004 du 18 février 2011 portant sur la mise en place d'un Programme d'appui à l'insertion et au développement de l'embauche (AIDE).
- Loi n° 2009-007 du 15 mai 2009 portant sur le Code de la santé publique de la République togolaise.
- Loi n° 2006-10 du 13 décembre 2006 portant sur le Code du travail.
- Loi n° 2005-012 du 14 décembre 2005 portant sur la protection des personnes en matière de VIH/sida.
- Loi n° 2004-005 du 23 avril 2004 relative à la protection sociale des personnes handicapées au Togo.
- Loi n° 2001-016 du 29 novembre 2001 portant sur la définition du cadre institutionnel et juridique de la Caisse nationale de sécurité sociale.
- Loi n° 91-11 du 23 mai 1991 fixant le régime des pensions civiles et militaires de la Caisse de retraites du Togo.
- Décret n° 2014-151/PR du 9 juillet 2014 portant sur l'organisation, la composition, les attributions et le fonctionnement de l'Agence nationale de volontariat (ANVT).
- Décret n° 2011-034/PR du 9 mars 2011 portant sur les statuts de l'Institut national d'assurance-maladie (INAM).
- Décret n° 2011-032/PR du 2 mars 2011 fixant les taux et les modalités de paiement des cotisations au régime obligatoire d'assurance-maladie.
- Décret n° 92-119 du 19 mai 1992 portant sur l'augmentation des allocations familiales.
- Décret n° 91-208 du 06 septembre 1991 pris pour l'application de la loi n° 91-11 du 23 mai 1991 fixant le régime des pensions civiles et militaires de la Caisse de retraite du Togo.

-
- Décret n° 70-100 du 9 avril 1970 instituant une assurance individuelle accidents garantissant les risques des missions officielles.
 - Décret n° 61-27 du 16 mars 1961 organisant le régime des prestations familiales applicables aux fonctionnaires de la République togolaise.
 - Arrêté interministériel n° 003/2013/MDBAJEJ/MASSN du 9 avril 2013 portant sur la création, l'organisation et les attributions du comité de pilotage des filets sociaux du projet de développement communautaire et des filets sociaux (PDCplus).
 - Arrêté n° 002/2012/MTESS/CAB/DGTLS du 19 janvier 2012 portant sur les modalités d'application du Code de sécurité sociale.
 - Convention collective interprofessionnelle du Togo, Lomé, 2011.
 - Questionnaire unifié des indicateurs de base du bien-être 2015 (QUIBB, 2015), INSEED, Lomé, avril 2016.
 - INSEED, Togo, Profil de pauvreté, Lomé, avril 2016.
 - Stratégie de croissance accélérée et de promotion de l'emploi (SCAPE) 2013-2017, janv. 2013.
 - Plan national de développement sanitaire (PNDS, 2016-2022), MSPS, Lomé.
 - Cadre d'assistance au développement du Système des Nations Unies (UNDAF, 2014-2018), Lomé, 2013.
 - Programme Pays pour le Travail Décemment (PPTD) 2010-2015, MTESS, Lomé, 2010.
 - Politique du développement à la base, MDBAJ, Lomé, mai 2012.
 - Politique nationale d'alimentation scolaire au Togo 2014-2022, MEPSA, Lomé, juillet 2013.
 - Politique nationale de l'emploi, MTESS, Lomé, mars 2014.
 - Politique nationale de lutte contre le VIH et le Sida au Togo, CNLS, Lomé, 2012.
 - Plan stratégique national pour l'emploi des jeunes, MDBAJ, Lomé, mars 2014.
 - Plan sectoriel de l'éducation 2010-2020, MEPSA, Lomé, janv. 2010.
 - Comprendre le travail des enfants et l'emploi des jeunes au Togo, UCW, Rome, nov. 2013.

Bibliographie

- Banque africaine de développement (BAD), Organisation de coopération et de développement économiques (OCDE), Programme des Nations Unies pour le développement (PNUD), 2016: *Perspectives économiques en Afrique 2016: Villes durables et transformation structurelle* (Paris, OCDE). Disponible à l'adresse: https://www.afdb.org/fileadmin/uploads/afdb/Documents/Publications/Perspectives_economiques_en_Afrique_2016_Ebook.pdf.
- Bureau international du Travail (BIT), 2017: *Rapport mondial sur la protection sociale 2017-2019: Protection sociale universelle pour atteindre les objectifs de développement durable* (Genève).
- Coulombe, H.; Malé, C., Togo, 2016: *Profil de pauvreté* (Lomé, PNUD).
- Jellema, J.; Tassot, C., 2017: *Analyse de l'impact du système de taxation et de transferts au Togo sur les inégalités et la pauvreté* (Paris, OCDE).
- Kidd, S.; Gelders, B.; Bailey-Athias, D., 2017: *Exclusion by design: An assessment of the effectiveness of the proxy means test poverty targeting mechanism*, Extension of Social Security, ESS, Working Paper No. 56 (Genève, BIT). Disponible à l'adresse: <http://www.social-protection.org/gimi/gess/RessourcePDF.action?ressource.ressourceId=54248>.
- Molinas, L.; Regnault de la Mothe, M., 2010: *The multiple impacts of school feeding: a new approach for reaching sustainability, Revolution: From Food Aid to Food Assistance*.
- Organisation mondiale de la santé (OMS), 2015: Base de données de l'Observatoire mondial de la santé. Disponible à l'adresse <http://apps.who.int/gho/data/node.home>.

Annexe

Tableau A.1. Coût des kits de fourniture scolaire au primaire

	Fournitures CP1	Prix	Total (CFA)	Fournitures CP2	Prix	Total (CFA)	Fournitures CE1	Prix	Total (CFA)
Cahier de 50 p	1	235	235	1	235	235	1	235	235
Cahier de 100 p	2	260	520	2	260	520	3	260	780
Cahier de 200 p	0	635	–	0	635	–	1	635	635
Couverture kaki	1	75	75	1	75	75	2	75	150
Couverture plastique	3	215	645	3	215	645	5	215	1 075
Bic bleu	1	80	80	1	80	80	1	80	80
Bic rouge	1	80	80	1	80	80	1	80	80
Paquet de couleurs	1	1 250	1 250	1	1 250	1 250	1	1 250	1 250
Ensemble géométrie	0	675		0	675	-	1	675	675
Ardoise	1	1 000	1 000	1	1 000	1 000	1	1 000	1 000
Livre de lecture	1	4 500	4 500	1	4 500	4 500	1	4 500	4 500
Livre de calcul	1	4 500	4 500	1	4 500	4 500	1	4 500	4 500
Total			12 885			12 885			14 960
	Fournitures CE2	Prix	Total (CFA)	Fournitures CM1	Prix	Total (CFA)	Fournitures CM2	Prix	Total (CFA)
Cahier de 50 p	2	235	470	2	235	470	2	235	470
Cahier de 100 p	4	260	1 040	6	260	1 560	8	260	2 080
Cahier de 200 p	2	635	1 270	5	635	3 175	7	635	4 445
Couverture kaki	2	75	150	3	75	225	5	75	375
Couverture plastique	8	215	1 720	13	215	2 795	17	215	3 655
Bic bleu	1	80	80	1	80	80	1	80	80
Bic rouge	1	80	80	1	80	80	1	80	80
Paquet de couleurs	1	1 250	1 250	1	1 250	1 250	1	1 250	1 250
Ensemble géométrie	1	675	675	1	675	675	1	675	675
Ardoise	1	1 000	1 000	1	1 000	1 000	1	1 000	1 000
Livre de lecture	1	4 500	4 500	1	4 500	4 500	1	4 500	4 500
Livre de calcul	1	4 500	4 500	1	4 500	4 500	1	4 500	4 500
Total			16 735			20 310			23 110

Tableau A.2. Programmes de subventions et de gratuité en matière de santé

Programme/prestations (institution responsable: Ministère chargé de la santé)

- *Programme des Incapacités et Traumatismes*
 - Prise en charge en appareillage orthopédique, en rééducation kinésithérapique et orthophonique, prise en charge psychologique des patients
 - Distribution des fauteuils roulants, des tricycles et des aides techniques
 - Prise en charge gratuite des pieds bots chez les enfants de 0 à 5 ans
 - Prise en charge chirurgicale gratuite des malformations et déformations des enfants
 - Dépistage précoce pluridisciplinaire du handicap (médecin, orthoprothésiste, kinésithérapeute et orthophoniste)
 - Counseling et suivi des patients dans leur milieu de vie
- *Programme de lutte contre la tuberculose*
 - Traitement gratuit des personnes souffrant de la tuberculose
 - Diagnostic/dépistage de la tuberculose
- *Programme national de lutte contre la cécité*
 - Chirurgie de trichiasis
 - Chirurgie de la cataracte
- *Programme élargi de vaccination (PEV)*
 - Vaccination contre la tuberculose
 - Vaccination contre la poliomyélite
 - Vaccination contre le tétanos, la coqueluche, la diphtérie, l'*Haemophilus influenzae*, l'hépatite B
 - Vaccination contre la rougeole
 - Vaccination contre la fièvre jaune
 - Vaccination contre le pneumocoque
 - Vaccination contre le rotavirus
 - Vaccination contre le tétanos pour les femmes enceintes
 - Campagnes de vaccination
- *Prise en charge des indigents*
 - Couverture partielle ou totale des frais de soins des patients indigents dans les hôpitaux autonomes (3 CHU, 6 CHR, 14 CHP type 2)
- *Les projets de nutrition*
 - Fortification des aliments
 - Supplémentation en vitamine A
 - Contrôle du sel iodé
 - Prise en charge de la malnutrition aiguë sévère
 - Alimentation du nourrisson et du jeune enfant
- *Prise en charge des fistules*
 - Traitement des fistules obstétricales
- *Projet d'élimination de la filariose lymphatique*
 - Chirurgie gratuite des patients atteints d'hydrocèles
 - Dépistage, confirmation et suivi gratuit de l'auto-prise en charge des patients de lymphœdème (éléphantiasis)
- *Programme de lutte contre le VIH/Sida*
 - Traitement antirétroviral
 - Bilan préthérapeutique et de suivi biologique des PVVIH

Programme/prestations (institution responsable: Ministère chargé de la santé)

Dépistage du VIH

■ *Programme de planification familiale*

Gratuité de l'offre des services de planification familiale à travers les stratégies novatrices (stratégie mobile, distribution à base communautaire, clinique mobile, stratégies avancées, journées portes ouvertes)

■ *Programme de lutte contre le paludisme*

Distribution de moustiquaires imprégnées lors de la campagne, Diagnostic rapide du paludisme

Traitement des cas (CTA gratuit)

Traitement préventif intermittent (TPI)

■ *Programme de subvention de la césarienne*

Mise à disposition du kit césarienne (matériel, intervention, médicaments et certaines analyses), prise en charge de l'hospitalisation, subvention pour les formations sanitaires

Tableau A.3. Programmes d'assistance sociale de lutte contre la vulnérabilité et l'exclusion sociale

Programmes	Institutions responsables
1. Programme de transferts monétaires Allocations monétaires mensuelles d'un montant de 5 000 FCFA pour les enfants des zones pauvres ciblées	Ministère chargé du développement à la base
2. Programme de cantines scolaires Distribution d'un repas chaud par jour aux écoliers du préscolaire et du primaire pendant l'année scolaire	
3. Programme de travaux à haute intensité de main-d'œuvre	
4. Programme d'appui à l'amélioration des revenus des agriculteurs vulnérables Subventions des engrais Zone d'aménagement agricole planifiée pour les populations vulnérables	Ministère chargé de l'agriculture
5. Programme d'assistance générale de solidarité nationale Transferts en nature (vivres et autres produits de première nécessité) en faveur des ménages les plus pauvres et les plus vulnérables Octroi de fournitures scolaires aux enfants de familles démunies	Ministère chargé de l'action sociale
6. Programme de protection des enfants en situation difficile Accueil et prise en charge des enfants victimes d'exploitation Prise en charge intégrale des enfants abandonnés et orphelins de 0 à 3 ans Prise en charge des enfants déficients mentaux	
7. Amélioration de l'accès des élèves vulnérables à l'éducation Gratuité des frais de scolarité dans les écoles préscolaires et primaires publiques Réduction des frais de scolarité au profit des filles du secondaire public I et II (variable selon les régions)	Ministère chargé des enseignements primaire et secondaire

Tableau A.4. Programmes du marché du travail

Programmes	Institutions responsables
1. Programme d'aide à l'insertion et au développement de l'embauche (AIDE)	Ministère chargé du travail
Allocations monétaires de 30 000 à 70 000 FCFA selon le niveau de formation aux primo demandeurs contre participation aux activités d'apprentissage pour renforcer leur employabilité	Ministère chargé du développement à la base et de l'emploi des jeunes
2. Programme de volontariat national	
Allocations monétaires de 40 000 à 60 000 FCFA selon le niveau de formation aux primo demandeurs contre participation aux activités d'apprentissage pour renforcer leur employabilité	
Allocations monétaires de 35 000 FCFA contre travail pour contribuer à leur insertion professionnelle	
Allocations monétaires de 54 000 FCFA contre travail pendant 40 jours au cours de l'année	
Allocations aux personnes retraitées d'un montant de 35 000 FCFA contre travail	

Tableau A.5. Récapitulatif sur l'adéquation de la couverture

Etapas de la vie/ risques	Couverture juridique/prévue (part des personnes qui devraient recevoir une prestation selon la loi/selon les spécifications de la stratégie de PS)	Couverture réelle (part des personnes effectivement couvertes/ enregistrées/ adhérentes selon les registres administratifs)	Bénéficiaires réels (part des personnes recevant une prestation selon les registres administratifs)	Niveau de prestations (moyen) effectivement versé (valeur absolue, formule de calcul ou versement en nature) en tant que part du seuil de pauvreté national	Niveau de prestations tel que prescrit par la loi (valeur absolue, formule de calcul ou versement en nature) et en tant que part du seuil de pauvreté national
	Dernière année disponible	Dernière année disponible	Dernière année disponible	Dernière année disponible	Dernière année disponible
Enfants/famille					
Allocations familiales	4 119 334	148 198	148 198	2 000	2 000
Pensions d'orphelins	22 920				
Soins de santé	4 119 334	169 371	169 371	80 à 100 % du prix de base de remboursement (PBR) de l'INAM	80 à 100 % du prix de base de remboursement (PBR) de l'INAM
Personnes d'âge actif					
Age actif (chômage)	1 005 081				
Accidents du travail					
Indemnités journalières	299 057				
Soins médicaux	2 888 891	1 502			
Rentes ou allocations	299 057	2 433			
Maternité					
Indemnités journalières de maternité	Données non fournies	466		100 % du salaire	100 % du salaire
Allocations prénatales	Données non fournies	282		18 000	18 000
Maladie					

Étapes de la vie/ risques	Couverture juridique/prévue (part des personnes qui devraient recevoir une prestation selon la loi/selon les spécifications de la stratégie de PS)	Couverture réelle (part des personnes effectivement couvertes/ enregistrées/ adhérentes selon les registres administratifs)	Bénéficiaires réels (part des personnes recevant une prestation selon les registres administratifs)	Niveau de prestations (moyen) effectivement versé (valeur absolue, formule de calcul ou versement en nature) en tant que part du seuil de pauvreté national	Niveau de prestations tel que prescrit par la loi (valeur absolue, formule de calcul ou versement en nature) et en tant que part du seuil de pauvreté national
	Dernière année disponible	Dernière année disponible	Dernière année disponible	Dernière année disponible	Dernière année disponible
Indemnités de maladie	Données non fournies				
Soins de santé	163 548	126 466		80 à 100 % du prix de base de remboursement (PBR) de l'INAM	80 à 100 % du prix de base de remboursement (PBR) de l'INAM
Personnes âgés					
Pension vieillesse	249 763	60 966		CNSS: 20 % possibilité de majoration de 1,33 % par période de 12 mois au-delà de 180 mois CRT: 2,5 % par annuité liquidable.	CNSS: 20 % possibilité de majoration de 1,33 % par période de 12 mois au-delà de 180 mois CRT: 2,5 % par annuité liquidable
Soins de santé	24 976	20 309	–		
Survivants					
Pensions d'orphelins	Données non fournies	3 268			
Pensions de survivants (adultes)	Données non fournies	11 618			

Autres prestations	2014	2015	2016
Prise en charge en appareillage orthopédique, en rééducation kinésithérapique et orthophonique, prise en charge psychologique des patients	–	483	486
Distribution de fauteuils roulants, de tricycles et d'aides techniques	300	350	450
Prise en charge gratuite des pieds bots chez les enfants de 0 à 5 ans	168	142	144
Prise en charge chirurgicale gratuite des malformations et déformations des enfants	–	97	462
Dépistage précoce pluridisciplinaire du handicap (médecin, orthoprothésiste, kinésithérapeute et orthophoniste)	2 648	2 698	2 880
<i>Counseling</i> et suivi des patients dans leur milieu de vie			
Traitement gratuit des personnes souffrant de la tuberculose	n.d.	n.d.	3 149
Diagnostic/dépistage de la tuberculose	n.d.	n.d.	22 990
Chirurgie de trichiasis		37	180
Chirurgie de la cataracte		96	375
Vaccination contre la tuberculose 0-11 mois	243 361	270 506	251 142
Vaccination contre la poliomyélite 0-11 mois	245 685	254 549	261 375
Vaccination contre le tétanos, la coqueluche, la diphtérie, l'Haemophilus influenzae, l'hépatite B 0-11 mois	245 685	254 549	262 440
Vaccination contre la rougeole 0-11 mois	231 134	245 183	254 891

Autres prestations	2014	2015	2016
Vaccination contre la fièvre jaune 0-11 mois	231 081	244 860	254 486
Vaccination contre le pneumocoque 0-11 mois	95 305	248 177	260 713
Vaccination contre le rota virus 0-11 mois	103 977	243 879	264 456
Vaccination contre le tétanos femmes enceintes	244 907	246 202	265 666
Campagnes de vaccination			
Couverture partielle ou totale des frais de soins des patients indigents dans les hôpitaux autonomes (3 CHU, 6 CHR, 14 CHP type 2)	35 814	30 622	33 581
Fortification des aliments (6-59 mois)			6 500
Supplémentation en vitamine A			
Contrôle du sel iodé			
Prise en charge de la malnutrition aigüe sévère			768 750
Alimentation du nourrisson et du jeune enfant (50 000 femmes enceintes)			300 000
Traitement des fistules obstétricales	63	33	158
Chirurgie gratuite des patients atteints d'hydrocèles	Pas de données		
Dépistage, confirmation et suivi gratuits de l'auto-prise en charge des patients de lymphœdèmes (éléphantiasis)	1 430	1 447	1 453
Traitement antirétroviral	37 511	43 603	51 228
Bilan préthérapeutique et de suivi biologique des PVVIH	29 164	9 570	11 536
Dépistage du VIH	296 959	361 026	449 400
Gratuité de l'offre des services de planification familiale à travers les stratégies novatrices (stratégie mobile, distribution à base communautaire, clinique mobile, stratégies avancées, journées portes ouvertes)	985 384	727 742	n.d.
Distribution de moustiquaires imprégnées lors de la campagne	2 783 058	2 840 582	2 791 210
Diagnostic rapide du paludisme	70 031	23 591	2 975
Traitement des cas (CTA gratuit)	n.d.	n.d.	1 645 379
Traitement préventif intermittent (TPI)	1 860 690	1 731 982	1 756 700
Mise à disposition du kit césarienne (matériel, intervention, médicaments et certaines analyses), prise en charge de l'hospitalisation	498 486	910 332	857 517
Subvention pour les formations sanitaires			

Tableau A.6. Récapitulatif d'évaluation de l'adéquation et de la couverture – par fonction (branche) ou garantie de PS

Population totale par contingence		Ratio de couverture des prestations:		Ratio des personnes couvertes, couverture réelle effective/totale du groupe cible (%)
			– pour les prestations uniformes: niveau réel de prestation/point de référence national (seuil de pauvreté, salaire minimum, etc.);	
			– pour les prestations variables: incidence d'inadéquation et écart d'inadéquation	
Enfants	Population totale 0-21 ans	Allocations familiales	Environ 6,97 % du seuil de pauvreté et 15,69 % du seuil de pauvreté alimentaire.	
Age actif				
Maternité	Population féminine totale 15-49 ans	Indemnités journalières	100 % du salaire	
Chômage	Population totale 15-59 ans	Allocations contre travail	104 à 243,90 % du seuil de pauvreté.	0,72
Maladie	Population totale 15-59 ans	Prestations de soins de santé	80 à 100 % du prix de base de remboursement (PBR) de l'INAM	3,25
Personnes âgées	Population totale 60 ans et plus	Pensions de vieillesse	Prestation égale à 20 pour cent après 15 ans, augmentée de 1,33 pour cent pour chaque année supplémentaire (soit 39,95 pour cent après 30 ans) ce qui est quasiment équivalente à celle requise par la convention concernant la sécurité sociale (norme minimum), 1952 (n° 102) du BIT qui exige un taux de remplacement du 40 pour cent au minimum après 30 ans.	24,40

Tableau A.7. Récapitulatif de la protection sociale en santé

Indicateurs	
Taux de couverture juridique, en tant que pourcentage de la population adhérent à un régime ou à un système de santé (en %)	2,77
Paiement direct, en tant que pourcentage de la dépense totale en santé (en %)	53,15
Déficit d'accès lié au personnel, soit la part de la population exclue de l'accès aux soins de santé en raison d'un nombre insuffisant de travailleurs de la santé (en %)	Non disponible
Indicateur de déficit financier, soit la part de la population exclue de l'accès aux soins de santé en raison d'un manque de ressources financières	68
Ratio de mortalité maternelle par 10 000 naissances vivantes	368

Tableau A.8. Récapitulatif sur le droit à travailler dans des conditions justes et favorables

Indicateurs																									
Taux de chômage, taux de sous-emploi, taux de chômage de longue durée, participation au marché du travail, productivité de travail	Taux de chômage: 3,6 Taux de sous-emploi: 24,9 Participation au marché du travail: 76,8																								
Salaires et coûts du travail	SMIG = SMAG: 35 000 FCFA/mois																								
Emploi dans l'économie informelle, emploi par secteur	Emploi dans l'économie informelle: 92 %																								
	<table border="1"> <thead> <tr> <th>Secteurs</th> <th>% informel</th> </tr> </thead> <tbody> <tr> <td>Agriculture, élevage, pêche</td> <td>99,9</td> </tr> <tr> <td>Industries extractives</td> <td>76,7</td> </tr> <tr> <td>Industries manufacturières</td> <td>94,6</td> </tr> <tr> <td>Electricité, gaz, eau</td> <td>50,8</td> </tr> <tr> <td>Construction</td> <td>94,0</td> </tr> <tr> <td>Commerce, réparations</td> <td>93,8</td> </tr> <tr> <td>Hôtellerie, restauration</td> <td>94,4</td> </tr> <tr> <td>Transports, communications</td> <td>80,5</td> </tr> <tr> <td>Autres services</td> <td>60,1</td> </tr> <tr> <td>Informel non agricole</td> <td>86,3</td> </tr> <tr> <td>Ensemble informel</td> <td>92,0</td> </tr> </tbody> </table>	Secteurs	% informel	Agriculture, élevage, pêche	99,9	Industries extractives	76,7	Industries manufacturières	94,6	Electricité, gaz, eau	50,8	Construction	94,0	Commerce, réparations	93,8	Hôtellerie, restauration	94,4	Transports, communications	80,5	Autres services	60,1	Informel non agricole	86,3	Ensemble informel	92,0
Secteurs	% informel																								
Agriculture, élevage, pêche	99,9																								
Industries extractives	76,7																								
Industries manufacturières	94,6																								
Electricité, gaz, eau	50,8																								
Construction	94,0																								
Commerce, réparations	93,8																								
Hôtellerie, restauration	94,4																								
Transports, communications	80,5																								
Autres services	60,1																								
Informel non agricole	86,3																								
Ensemble informel	92,0																								
Législations et réglementations nationales, et codes de conduite se rapportant à:																									
– Sécurité et santé au travail	Loi n° 2006-010 du 13 décembre 2006 portant sur le Code du travail																								
– Salaires	Loi n° 2006-010 du 13 décembre 2006 portant sur le Code du travail et les conventions collectives																								
– Discrimination et égalité des droits	Constitution de la République togolaise, loi n° 2006-010 du 13 décembre 2006 portant sur le Code du travail et les conventions collectives																								
– Age de travail minimum	Loi n° 2006-010 du 13 décembre 2006 portant sur le Code du travail																								
– Liberté d'association, protection du droit d'organiser, négociation collective	Loi n° 2006-010 du 13 décembre 2006 portant sur le Code du travail et les conventions collectives																								
– Assurance contre les accidents du travail	Loi n° 2006-010 du 13 décembre 2006 portant sur le Code du travail; Loi n° 2011-006 du 21 février 2011 portant sur le Code de sécurité sociale																								

Tableau A.9. Récapitulatif de l'évaluation du cadre juridique et politique

Cadre juridique et politique	Réponse	Commentaires/ notation 1-4	Source
1. Le droit à la protection sociale est-il reconnu par la constitution?	Oui	4	Constitution de la IV ^e République (révisée par la loi n° 2002-029 du 31 décembre 2002)
2. Le financement adéquat des régimes/programmes de protection sociale est-il soumis à une obligation juridique?	Oui pour les régimes contributifs	3	<ul style="list-style-type: none"> – La loi n° 91-11 du 23 mai 1991 fixant le régime des pensions civiles et militaires de la caisse de retraites du Togo. – La loi n° 2011-006 du 21 février 2011 portant sur le Code de sécurité sociale. – La loi n° 2011-003 du 18 février 2011 instituant le régime obligatoire d'assurance-maladie pour les agents publics et assimilés au Togo.
3. Veuillez dresser la liste des régimes et programmes de PS qui ont une base statutaire définissant clairement: <ul style="list-style-type: none"> – les personnes couvertes; – les conditions d'admissibilité; – le niveau des prestations; – la durée des prestations; – les dispositifs de mises en œuvre. 	Régime général de sécurité sociale Régimes des pensions civiles et militaires Régime d'assurance-maladie obligatoire	4	Tableau d'inventaire
4. Le grand public est-il adéquatement informé du droit à la PS, des conditions d'admissibilité, des procédures administratives, des dispositifs de plainte et de recours?	Non	1	
5. Veuillez dresser la liste des régimes et programmes de PS qui ne sont pas ancrés dans la législation ou pour lesquels les dispositions juridiques ne sont pas suffisamment détaillées sur les personnes couvertes, les conditions d'admissibilité, le niveau des prestations et les dispositifs de mises en œuvre	Tous les programmes non contributifs ne sont pas ancrés dans la législation	1	Tableau d'inventaire
6. Certaines dispositions juridiques restreignent-elles le droit à la protection sociale?	Non	4	Questionnaire
7. Des mesures adéquates ont-elles été prévues aux niveaux de la politique /de la législation /des manuels d'exécution/ des stratégies de PS afin d'assurer: <ul style="list-style-type: none"> – la non-discrimination – l'égalité des genres – la réactivité aux besoins spéciaux? Dans quelle mesure celles-ci sont-elles mises en pratique?	Non formellement spécifiées dans les trois cas	2	

Cadre juridique et politique	Réponse	Commentaires/ notation 1-4	Source
8. Le droit de plainte et de recours est-il prescrit par la législation?	Oui	4	<ul style="list-style-type: none"> - La loi n° 91-11 du 23 mai 1991 fixant le régime des pensions civiles et militaires de la caisse de retraites du Togo, - La loi n° 2011-006 du 21 février 2011 portant sur le Code de sécurité sociale, - La loi n° 2011-003 du 18 février 2011 instituant le régime obligatoire d'assurance-maladie pour les agents publics et assimilés au Togo.
9. Combien y a-t-il eu de dépôts de plaintes et de demandes de recours au cours des cinq dernières années?	Données non disponibles		
10. Combien de plaintes et de recours ont été mis à l'enquête et jugés? Quelle part des plaintes jugées a fait l'objet d'une décision en faveur du plaignant? Contre ce dernier?	Données non disponibles		
11. Existe-t-il une stratégie nationale de protection sociale?	Non	1	Un projet de stratégie a été validé par les acteurs techniques, mais n'est pas adopté par l'autorité
12. La stratégie nationale de protection sociale prévoit-elle une extension progressive de la couverture [protection effective de l'ensemble de la population au cours des différentes étapes de la vie et niveaux minimum adéquats des prestations]?	Données non disponibles		
13. La stratégie spécifie-t-elle: <ul style="list-style-type: none"> - les objectifs en matière d'extension de la protection sociale - les calendriers et étapes clés pour l'atteinte des objectifs - les besoins financiers et les ressources afférentes - la vision à court, à moyen et à long termes sur les éléments précédents? 	Données non disponibles		
14. La stratégie de PS prend-elle en considération et spécifie-t-elle les besoins financiers et les ressources nécessaires à la concrétisation de la vision à court, à moyen et à long termes?	Données non disponibles		
15. La stratégie de PS prend-elle en considération tous les groupes populationnels pertinents?	N/A		
16. L'Etat reconnaît-il les obligations en matière de protection sociale qui lui incombent en vertu des lois internationales?	Oui	4	Conventions ratifiées par le Togo

Cadre juridique et politique	Réponse	Commentaires/ notation 1-4	Source
17. Dans quelle mesure les obligations et responsabilités des différentes institutions responsables de l'administration de la protection sociale sont-elles inscrites dans la législation?	Obligations et responsabilités inscrites dans les textes instituant les régimes contributifs ou portant attributions des ministères concernés	4	<ul style="list-style-type: none"> - La loi n° 91-11 du 23 mai 1991 fixant le régime des pensions civiles et militaires de la caisse de retraites du Togo. - La loi n° 2006-010 du 13 décembre 2006 portant sur le Code du travail. - La loi n° 2011-006 du 21 février 2011 portant sur le Code de sécurité sociale. - La loi n° 2011-003 du 18 février 2011 instituant le régime obligatoire d'assurance-maladie pour les agents publics et assimilés au Togo. - La loi n° 2013-002 du 21 janvier 2013 portant sur le statut général de la fonction publique togolaise. - Décret n° 2012-006/PR du 7 mars 2012 portant sur l'organisation des départements ministériels.
18. Les stratégies et/ou politiques qui s'adressent à des groupes sociaux spécifiques font-elles référence au droit à la protection sociale [par ex. stratégies/politiques d'égalité des genres ou d'inclusion des invalides]?	Pas de façon précise	2	
19. Les prestations aux bénéficiaires d'âge actif ont-elles été conçues pour encourager la participation au marché du travail et éviter «le piège des prestations»?	Oui en partie	2	Programmes AIDE, PROVONAT

Tableau A.10. Récapitulatif d'évaluation du cadre de gouvernance

	Cadre juridique et politique	Réponse	Commentaires/ notation 1-4	Source
1.	Le cadre juridique/réglementaire spécifie-t-il clairement les rôles et responsabilités des différents acteurs impliqués dans la conception, l'administration, la mise en œuvre et la supervision du droit à la protection sociale et celui-ci est-il appliqué dans la pratique?	Oui, mais pas appliqué dans la pratique	2	Questionnaire
2.	Le cadre de gouvernance assure-t-il la coordination et la cohérence de façon à maximiser les synergies et à éviter les duplications et chevauchements entre les différents régimes et programmes de PS?	Non	1	Questionnaire
3.	Le cadre de gouvernance de la PS facilite-t-il la cohérence politique du système avec les politiques sociales et économiques, les plans de développements nationaux et les documents de planification des politiques clés?	Non	1	Questionnaire
4.	Des entités/organisations ou autres structures institutionnalisées sont-elles responsables de la facilitation et de l'assurance d'une cohérence interne et externe des politiques afférentes au système de protection sociale?	Oui, mais nécessite d'être renforcées	2	Texte portant sur la création du CNPPS
5.	Des dispositions juridiques exigent-elles des régimes, programmes et entités de supervision de la PS la conduite et la publication périodiques de: (lister pour chaque régime et entité nationale)	Tous les régimes contributifs	3	Textes de lois
	– audits internes	Oui		
	– audits indépendants	Oui		
	– rapports budgétaires	Oui		
	– rapports annuels	Oui		
	– audits sociaux	Non		
6.	L'administration publique est-elle gouvernée par un principe de divulgation maximale des informations et les restrictions imposées à l'accès à l'information sont-elles justifiées?	Oui	4	Textes de lois

	Cadre juridique et politique	Réponse	Commentaires/ notation 1-4	Source
7.	Les rapports requis sont-ils: – publiés et diffusés en temps opportun, – facilement accessibles et – de qualité satisfaisante?	Non	1	Questionnaire
8.0	Le système national régulier de suivi et évaluation recommande-t-il un seul standard harmonisé pour la tenue des registres administratifs de l'ensemble des régimes et programmes de PS et identifie-t-il un organisme ou une institution spécifiquement responsable?	Il n'existe pas de système national de suivi et évaluation et pas de standard harmonisé. Les régimes contributifs se réfèrent aux normes de la CIPRES	1	Questionnaire
9.	Ce standard fait-il appel à un niveau approprié de détails en matière de désagrégation des données par âge, par genre et en vertu d'autres caractéristiques socio-économiques ou sociodémographiques pertinentes?	Chaque régime génère des données selon ses besoins	1	
10.	Quels sont les cibles de mise en œuvre et les indicateurs de performance mentionnés au cadre de S & E?	Les cibles et les indicateurs appliqués sont ceux de la CIPRES	2	Manuel et procédures de la CIPRES
11.	Les indicateurs de S & E permettent-ils d'évaluer la portée de la garantie, par le système de PS, d'une sécurité de revenu minimal et d'un accès aux soins de santé essentiels au cours des différentes étapes du cycle de vie?	Oui conformément aux indicateurs de la CIPRES	2	
12.	Veillez dresser la liste des régimes qui utilisent un cadre de S & E approprié et publient régulièrement les rapports afférents	Régime général de sécurité sociale Régimes des pensions civiles et militaires Régime d'assurance-maladie obligatoire	3	
13.	Veillez dresser la liste des régimes qui n'utilisent aucun cadre de S & E approprié			
14.	Quels dispositifs institutionnalisés permettent de s'assurer que les constats tirés du S & E alimentent l'élaboration de mesures destinées à améliorer le système de protection sociale?	Pas de dispositif	1	

	Cadre juridique et politique	Réponse	Commentaires/ notation 1-4	Source
15.	<p>Quelles mesures en place permettent de minimiser la mauvaise gestion et de prévenir l'abus, par les fonctionnaires de tout niveau gouvernemental et de toute entité du système de protection sociale, de leur position au profit d'intérêts privés? Sont-elles efficaces?</p> <ul style="list-style-type: none"> - Au niveau national - Au niveau infranational - Au niveau du régime 	<p>Au niveau national: l'inspection d'Etat et la Commission nationale de lutte contre la corruption et le sabotage économique.</p> <p>Au niveau des régimes: l'inspection, l'audit interne et le contrôle de l'inspection d'Etat.</p>	3	Textes de lois et règlements
16.	<p>Pour chacun des régimes, veuillez indiquer la présence de toute préoccupation au sujet de:</p> <ul style="list-style-type: none"> - l'application discrétionnaire des conditions d'admissibilité; - le non-respect par l'employeur de l'enregistrement des employés et du paiement de leurs cotisations; - le non-respect par les employés et travailleurs en situation d'auto-emploi; - une fraude éventuelle par des personnes impliquées dans l'administration et la mise en œuvre du régime; - la revendication frauduleuse de droits par les personnes couvertes; - la stigmatisation des bénéficiaires de prestations d'un régime ou d'un programme. 	<p>Régime général de sécurité sociale:</p> <ul style="list-style-type: none"> - Le non-respect par certains employeurs de l'enregistrement des employés et du paiement de leurs cotisations ; - Le non-respect par les travailleurs indépendants de s'enregistrer <p>Régime d'assurance-maladie obligatoire: le non-respect par certaines institutions de l'obligation de s'affilier</p>	3	Questionnaire
17.	<p>Quels dispositifs en place permettent de tenir les responsables de l'administration d'un régime de PS redevables de leurs actions et décisions, notamment en matière de gestion financière (par ex. investissements frauduleux, etc.)? (Veuillez spécifier pour chaque régime et échelon national)</p>	<p>Textes de loi instituant les régimes et leurs décrets d'application, les manuels de procédures et les décisions des organes d'orientation et de surveillance</p>	4	Questionnaire
18.	<p>Quels dispositifs en place permettent d'assurer la confidentialité des informations personnelles et la sécurité des données collectées? La collecte de données se limite-t-elle aux informations strictement nécessaires à la mise en œuvre du régime ou du programme de PS (en droit ou en pratique)? (Veuillez spécifier pour chaque régime et échelon national)</p>	<p>Tous les régimes disposent d'un système d'information sécurisé</p>	3	Questionnaire
19.	<p>Quelles règles et réglementations gouvernent le système de gestion de l'information (SGI)? (Veuillez spécifier pour chaque régime et échelon national)</p>	<p>Pas de règles spécifiques</p>	2	

Cadre juridique et politique	Réponse	Commentaires/ notation 1-4	Source
20. Les données personnelles sont-elles protégées par des mesures de sécurité raisonnables contre les risques (perte, accès non autorisé, destruction, utilisation, modification, diffusion de données)? (Veuillez spécifier pour chaque régime et échelon national)	Oui au niveau de tous les régimes	3	Questionnaire
21. Le personnel a-t-il les compétences et la capacité technique suffisantes à l'administration et à la gestion générales du système de PS et des différents régimes et programmes? (Veuillez spécifier pour chaque régime et échelon national)	Oui pour les régimes contributifs et à tous les échelons Non pour les programmes	2	Questionnaire/inventaire des régimes
22. L'équipement et les infrastructures (espaces de bureau, ordinateurs, téléphones, véhicules, etc.) disponibles sont-ils suffisants pour une mise en œuvre effective et efficace du système de PS? – Au niveau national – Au niveau infranational – Au niveau local/du régime ou programme (veuillez lister séparément pour chaque régime si nécessaire)	Oui pour les régimes contributifs et à tous les échelons Non pour les programmes	2	Questionnaire/inventaire des régimes
23. Des ressources adéquates sont-elles allouées à la fois à la dépense liée aux prestations et à l'administration du régime? (Veuillez spécifier pour chaque régime et échelon national)	Non, les ressources allouées ne sont pas adéquates	1	Questionnaire
24. La loi pertinente prescrit-elle que le gouvernement a l'ultime responsabilité de s'assurer du versement effectif des prestations, quels que soient les dispositifs et sources de financement? Veuillez mentionner la disposition.	Oui, les textes des différents régimes mentionnent que l'Etat est garant du versement effectif des prestations	4	Questionnaire
25. Des mesures adéquates permettent-elles de s'assurer de l'accès aux prestations et services de PS, particulièrement pour les groupes vulnérables (femmes, invalides, autochtones, personnes âgées, populations rurales, etc.)? [Veuillez spécifier pour chaque régime et échelon national]	Non, en particulier pour les invalides et les personnes âgées en ce qui concerne les régimes	1	
26. Dans quelle mesure la mise en œuvre de la PS permet-elle la couverture des zones rurales et de leurs populations ou groupes vulnérables? [Veuillez spécifier pour chaque régime et échelon national]	La couverture sociale est très peu étendue aux zones rurales	1	

Cadre juridique et politique	Réponse	Commentaires/ notation 1-4	Source
27. Quels dispositifs en place favorisent la participation des parties prenantes? [Veuillez spécifier pour chaque régime et échelon national] – Au sein de l'administration des régimes de PS – Lors du suivi et évaluation des régimes	Conseil de surveillance Conseil d'administration	3	Législation
28. Quels dispositifs en place permettent d'assurer une participation significative en matière de: [Veuillez spécifier pour chaque régime et échelon national] – Accès rapide à une information pertinente et mise à jour – Capacité des parties prenantes à prendre part au processus	Pas de dispositif	1	

Tableau A.11. Récapitulatif de l'évaluation du cadre financier

	Réponse	Justification/ score 1-4	Source
1. Au total, à combien s'élèvent les prestations actuelles de PS et les dépenses administratives? – en monnaie locale – en tant que pourcentage du PIB – en tant que pourcentage de la dépense totale du gouvernement	27 812 009 389 FCFA 1,1 pour cent du PIB en 2015	1	Tableau récapitulatif de la dépense administrative et en prestations
2. A combien se sont élevées les prestations et les dépenses administratives, en termes réels et nominaux, au cours des cinq dernières années, par fonction de PS? 1) Soins de santé 2) Pauvreté et exclusion sociale 3) Invalidité 4) Survivants 5) Maternité 6) Maladie 7) Prestations pour enfant/famille 8) Accidents du travail 9) Chômage 10) Habitat 11) Politiques actives du marché du travail 12) Vieillesse	Non disponibles	1	Tableau récapitulatif des prestations, dépenses administratives et financements

	Réponse	Justification/ score 1-4	Source
<p>3. Quelles ont été les sources de financement, en termes réels et nominaux, au cours des cinq dernières années, par fonction de PS? (spécifier la source et le montant)</p> <p>1) Soins de santé 2) Pauvreté et exclusion sociale 3) Invalidité 4) Survivants 5) Maternité 6) Maladie 7) Prestations pour enfant/famille 8) Accidents du travail 9) Chômage 10) Habitat 11) Politiques actives du marché du travail 12) Vieillesse</p>	Non disponibles	1	
<p>4. Dans quelle mesure le cadre financier prend-il en considération la capacité contributive de la population couverte? (Identifier tout dispositif solidaire en place qui appuie les groupes de la population ayant une faible capacité contributive)</p>	<p>Pour les régimes contributifs, l'indexation est faite sur la base du revenu</p> <p>Pas de dispositif solidaire pour les groupes vulnérables</p>	2	Législation
<p>5. Quelle part de la dépense totale en PS est financée par des ressources extérieures?</p>	Données non disponibles	1	Tableau récapitulatif des dépenses
<p>6. Quelle part de la dépense publique en PS est garantie par la législation?</p>	Aucune	1	Législation
<p>7. Quelles mesures spécifiques de gestion ont été instaurées pour éviter les risques politiques, économiques, réglementaires, géographiques, opérationnels et démographiques?</p>	Aucune	1	Questionnaire
<p>8. Existe-t-il un cadre réglementaire général robuste pour la réduction de l'inefficacité, de la mauvaise gestion, de la fraude et des détournements? Ce cadre tient-il les personnes responsables de la gestion financière comme redevables de leurs actions et de leurs décisions?</p>	Oui (Code pénal)	1	Questionnaire

	Réponse	Justification/ score 1-4	Source
9. Les dispositifs de mises en vigueur et de sanctions en vigueur permettent-ils d'assurer le respect des obligations fiscales et la lutte contre l'évasion des contributions, le travail non déclaré et la fraude?	Oui	3	
10. L'exécution budgétaire, le suivi et la production de rapports sont-ils soumis à des procédures claires et calendriers définis?	Oui	4	Questionnaire
11. Les procédures sont-elles appliquées de façon fiable à l'exécution des allocations dévolues à la PS?	Non	1	Questionnaire
12. L'impôt moyen effectivement payé, en tant que pourcentage du revenu gagné à un moment donné, est-il plus important lorsque le revenu est plus élevé que lorsque ce dernier est faible, c'est-à-dire le taux d'imposition est-il progressif?	Oui, l'impôt moyen est relatif au revenu Le taux d'imposition est fixe	2	Questionnaire
13. Quelle proportion des recettes fiscales globales provient: – des impôts indirects (total indirect et TVA); – de l'impôt direct sur le revenu gagné; – de l'impôt direct sur les sociétés; – d'autres sources (douanes, etc.).	Données non disponibles	1	Tableau sur les opérations financières de l'Etat
14. Les régimes et programmes doivent-ils se soumettre à des audits financiers périodiques indépendants?	Oui	3	Questionnaire
15. Les régimes d'assurance sociale procèdent-ils périodiquement à des évaluations actuarielles à long terme et les publient-ils?	Oui	2	Questionnaire
16. Les règles d'investissement sont-elles bien établies?	Oui	4	Questionnaire
17. Le niveau et l'utilisation des réserves de sécurité ou des fonds de stabilisation sont-ils prescrits par la législation?	Oui	3	Texte de loi
18. Quels dispositifs en place favorisent la redevabilité des acteurs et entités chargés de l'administration du système?	Conseil de surveillance Conseil d'administration	2	

